

INDICE PER TERZI PUNTI**INDEX FOR TOP LINK - INDEX POUR BARRES DE POUSSEE****VERZEICHNIS FÜR OBERLENKER - INDICE PARA LAS BARRAS DE EMPUJE****UA = TERZI PUNTI MECCANICI E LORO COMPONENTI**

MECHANICAL TOP LINKS AND THEIR COMPONENTS
 BARRES DE POUSSÉE MÉCANIQUES ET LEURS COMPOSANTS
 MECHANISCHE OBERLENKER UND IHRE BAUTEILE
 BARRAS DE EMPUJE MECÁNICAS Y SUS COMPONENTES Pag. 1/6

UB = GANCI RAPIDI INFERIORI E SUPERIORI - ROTULE

UPPER AND LOWER QUICK COUPLING - BALLS
 CROCHETS RAPIDES INFÉRIEURS ET SUPÉRIEURS - SPHÈRES
 UNTERE UND OBERE SCHNELLHAKEN - KUGELN
 GANCHOS RÁPIDOS INFERIORES Y SUPERIORES - RÒTULAS Pag. 6/10

UD = BRACCI SOLLEVAMENTO - STABILIZZATORI

LIFTING ARMS - STABILIZERS
 BRAS DE SOULÈVEMENT - STABILISATEUR
 HUBARME - STABILISIERVORRICHTUNGEN
 BRAZOS DE LEVANTAMIENTO - ESTABILIZADORES Pag. 10/14

UE = BARRE TRAINO - CATENE IMBRIGLIAMENTO - TIRANTI

DRAWBARS - SLING CHAINS - TIE RODS
 BARRE DE REMORQUAGE - CHÂÎNES D'ÉLINGAGE - FILS TENDEURS
 ZUGSTANGEN - BEFESTIGUNGSKETTEN - VERBINDUNGSSTANGEN
 BARRAS DE TRACCIÓN - ESLINGA DE CADENA - TIRANTES Pag. 14/18

UH = PERNI ATTACCO ATTREZZI

PINS FOR TOOL CONNECTION
 PIVOTS FIXATION OUTLIS
 ANSCHLUSS - BOLZEN GERÄTE
 PERNOS PARA ENGANCHE UTENSILIOS Pag. 19/23

UL = ATTACCHI A SFERA

BALL CONNECTION
 FIXATIONS À SPHÈRE
 KUGELGELAGERTE ANSCHLÜSSE
 ENGANCHES DE BOLAS Pag. 24

UM = COPPIGLIE - MOLLE - SPINE A SCATTO

SPLIT PIN - SPRINGS - LINCH PINS
 GOUPILLES - RESSORTS - GOUPILLES CLIPS
 SPLINTE - FEDERN - KLAPPSTECKER
 CLAVIJAS - RESORTES - CLARIJAS DE CIERRE Pag. 25/27

UN = SNODI PIATTI - SNODI SFERICI A SILDARE E FILETTATI

SMOOTH JOINT - THREADED BALL JOINT TO BE WELDED
 ARTICULATIONS PLATES À SOUDER ET FILETÉES
 FLACHGELENKE - ANZUSCHWEIßENDE KUGELGELENKE MIT GEWINDE
 ARTICULACIONES LLANAS - ARTICULACIONES ESFÉRICAS ROSCADAS PARA SOLDAR Pag. 27/31

UP = FORCELLE E PERNI - SNODI IN ACCIAIO

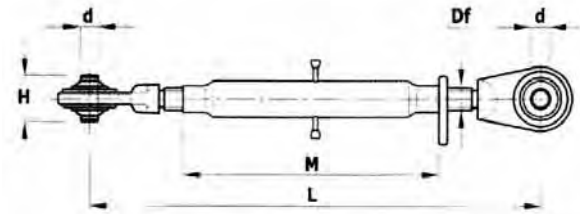
FORKS AND PINS - STEEL JOINTS
 FOURCHES ET PIVOTS
 GABELN UND BOLZEN - STAHLGELENKE
 HORQUILLAS Y PERNOS - ARTICULACIONES DE ACERO Pag. 32/34

UR = TERZI PUNTI IDRAULICI CON VALVOLA DI BLOCCO

HYDRAULIC TOP LINKS WITH LOCKING VALVE
 BARRES DE POUSSÉE HYDRAULIQUES AVEC VANNE DE BLOCAGE
 HYDRAULISCHE OBERLENKER MIT SPERRVENTIL
 BARRAS DE EMPUJES HIDRÁULICAS CON VÁLVULA DE BLOQUEO Pag. 34/38

BRACCIO 3° PUNTO COMPLETO

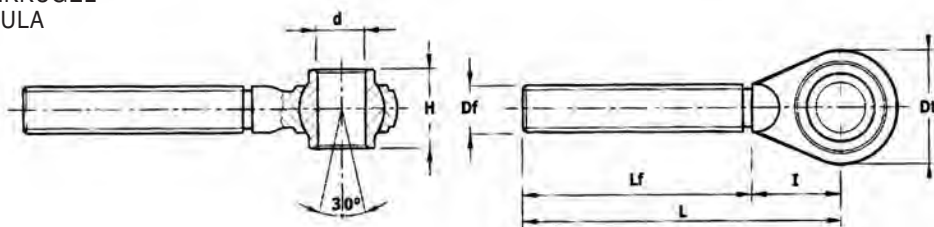
TOP LINK ASSEMBLY
BARRE DE POUSSÉ COMPLETE
OBERLENKER
TERCER PUNTO COMPLETO



ART.	CAT.	d (A12)	H (H11)	Df	M	L=min	L=max	TIRANTE FILETTATO
UA010001	1	19	44	M22x2,5	150	260	350	UA011001 DX - UA012001 SX
UA010002	1	19	44	M22x2,5	230	345	490	UA011001 DX - UA012001 SX
UA010003	1	19	44	M22x2,5	280	390	540	UA011001 DX - UA012001 SX
UA010004	1	19	44	M22x2,5	300	410	560	UA011001 DX - UA012001 SX
UA010005	1	19	44	M24x2,5	320	430	570	UA011002 DX - UA012002 SX
UA010006	1	19	44	M24x2,5	370	480	620	UA011002 DX - UA012002 SX
UA010007	1	19	44	M24x2,5	470	580	720	UA011002 DX - UA012002 SX
UA010008	1	19	44	M27x3	220	330	450	UA011007 DX - UA012007 SX
UA010009	1	19	44	M27x3	320	430	630	UA011007 DX - UA012007 SX
UA010010	1	19	44	M27x3	370	480	680	UA011007 DX - UA012007 SX
UA010011	1	19	44	M27x3	400	510	710	UA011007 DX - UA012007 SX
UA010012	1	19	44	M27x3	430	540	740	UA011007 DX - UA012007 SX
UA010013	1	19	44	M27x3	470	580	780	UA011007 DX - UA012007 SX
UA010014	1	19	44	M27x3	570	680	880	UA011007 DX - UA012007 SX
UA010015	1/2	19/25,4	44/51	M27x3	470	585	800	UA011007 DX - UA012007 SX
UA010016	2	25,4	51	M27x3	220	340	460	UA011009 DX - UA012009 SX
UA010017	2	25,4	51	M27x3	320	460	680	UA011009 DX - UA012009 SX
UA010018	2	25,4	51	M27x3	400	520	740	UA011009 DX - UA012009 SX
UA010019	2	25,4	51	M27x3	430	550	770	UA011009 DX - UA012009 SX
UA010020	2	25,4	51	M27x3	500	620	840	UA011009 DX - UA012009 SX
UA010021	2	25,4	51	M30x3	360	480	710	UA011011 DX - UA012011 SX
UA010022	2	25,4	51	M30x3	400	520	750	UA011011 DX - UA012011 SX
UA010023	2	25,4	51	M30x3	430	550	780	UA011011 DX - UA012011 SX
UA010024	2	25,4	51	M30x3	470	590	820	UA011011 DX - UA012011 SX
UA010025	2	25,4	51	M30x3	500	620	850	UA011011 DX - UA012011 SX
UA010026	2	25,4	51	M30x3	530	650	880	UA011011 DX - UA012011 SX
UA010027	2	25,4	51	M30x3	560	680	910	UA011011 DX - UA012011 SX
UA010028	2	25,4	51	M30x3	610	730	960	UA011011 DX - UA012011 SX
UA010029	2	25,4	51	M30x3	730	850	1080	UA011011 DX - UA012011 SX
UA010030	2	25,4	51	M36x3	400	525	740	UA011014 DX - UA012014 SX
UA010031	2	25,4	51	M36x3	460	585	800	UA011014 DX - UA012014 SX
UA010032	2	25,4	51	M36x3	520	645	860	UA011014 DX - UA012014 SX
UA010033	2	25,4	51	M36x3	570	695	910	UA011014 DX - UA012014 SX
UA010034	2	25,4	51	M36x3	400	555	840	UA011015 DX - UA012015 SX
UA010035	2/3	25,4/32	51/51	M36x3	400	555	840	UA011015 DX - UA012015 SX
UA010036	3	32	51	M36x3	460	615	900	UA011016 DX - UA012016 SX
UA010037	2	25,4	51	M40x3	500	635	860	UA011017 DX - UA012017 SX
UA010038	2	25,4	51	M40x3	620	755	980	UA011017 DX - UA012017 SX

TIRANTI FILETTATI CON ROTULA SFERICA

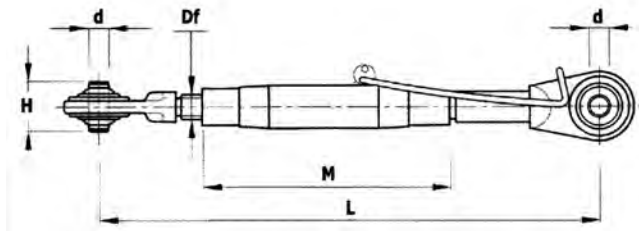
END ASSEMBLIES
ROTULES A TIGE FILETEE
GEWINDESPINDEL MIT GELENKKUGEL
TIRANTES CON ROSCA Y RÓTULA



ART.	CAT.	d (A12)	H (H11)	Df	L	Lf	I	Dt
UA011001 DX	1	19	44	M22x2,5	165	115	50	50
UA012001 SX	1	19	44	M22x2,5	165	115	50	50
UA011002 DX	1	19	44	M24x2,5	165	115	50	58
UA012002 SX	1	19	44	M24x2,5	165	115	50	58
UA011003 DX	1	19	44	M24x2,5	165	115	50	62
UA012003 SX	1	19	44	M24x2,5	165	115	50	62
UA011004 DX	1	19	44	M22x3	165	115	50	62
UA012004 SX	1	19	44	M22x3	165	115	50	62
UA011005 DX	1	19	44	M22x3	205	155	50	62
UA012005 SX	1	19	44	M22x3	205	155	50	62
UA011006 DX	2	25,4	51	M22x3	220	165	55	75
UA012006 SX	2	25,4	51	M22x3	220	165	55	75
UA011007 DX	1	19	44	M27x3	205	115	50	58
UA012007 SX	1	19	44	M27x3	205	115	50	58
UA011008 DX	1	19	44	M27x3	205	115	50	62
UA012008 SX	1	19	44	M27x3	205	115	50	62
UA011009 DX	2	25,4	51	M27x3	220	165	55	75
UA012009 SX	2	25,4	51	M27x3	220	165	55	75
UA011010 DX	1	19	44	M30x3	225	175	50	62
UA012010 SX	1	19	44	M30x3	225	175	50	62
UA011011 DX	2	25,4	51	M30x3	220	165	55	75
UA012011 SX	2	25,4	51	M30x3	220	165	55	75
UA011012 DX	1	19	44	M30x3,5	225	175	50	62
UA012012 SX	1	19	44	M30x3,5	225	175	50	62
UA011013 DX	2	25,4	51	M30x3,5	220	165	55	75
UA012013 SX	2	25,4	51	M30x3,5	220	165	55	75
UA011014 DX	2	25,4	51	M36x3	220	165	55	80
UA012014 SX	2	25,4	51	M36x3	220	165	55	80
UA011015 DX	2	25,4	51	M36x3	270	200	70	96
UA012015 SX	2	25,4	51	M36x3	270	200	70	96
UA011016 DX	3	32	51	M36x3	270	200	70	96
UA012016 SX	3	32	51	M36x3	270	200	70	96
UA011017 DX	2	25,4	51	M40x3	230	170	60	80
UA012017 SX	2	25,4	51	M40x3	230	170	60	80

BRACCIO CON BLOCCAGGIO A MOLLA

ARM WITH STOP SPRING
BRAS AVEC RESSORT D'ARRET
ARM MIT SPERRFEDER
BRAZO CON BLOQUEO A RESSORTE

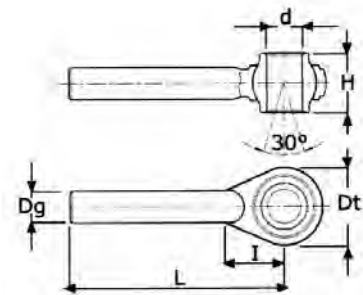


ART.	CAT.	d	H (H11)	Df	M	L=min	L=max	IMPIEGO
UA013001	1/2	20,2/25,4	44/44	UNC 1" 1/8 7G	318	50	58	John Deere

TIRANTE A GAMBO ROTONDO GREZZO CON ROTULA SFERICA

BALL JOINT TERMINAL WITH ROUND STEM
BORNE A ROTULE A TIGE RONDE
ENDVERSCHLUSS DURCH KUGELGELENK MIT RUNDSTUECK
TERANTE CON VASTAGO LISO Y ROTULA ESFERICA

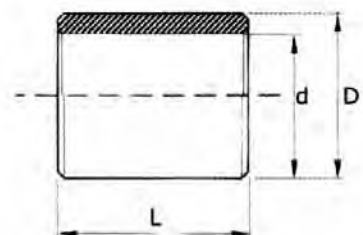
ART.	CAT.	d (A12)	H (H11)	Dg (Ø)	L	I	Dt
UA014001	1	19	44	20	165	50	58
UA014002	1	19	44	22	165	50	58
UA014003	1	19	44	25	165	50	62
UA014004	1	19	44	25	205	50	58
UA014005	1	19	44	27	205	50	62
UA014006	1	19	44	29	225	50	62
UA014007	2	25,4	51	28	220	55	75
UA014008	2	25,4	51	30	220	55	75
UA014009	2	25,4	51	36	220	55	80
UA014010	2	25,4	51	37	270	75	96
UA014011	3	32	51	37	270	75	96
UA014012	2	25,4	51	43	230	60	80



BUSSOLE DI RIDUZIONE

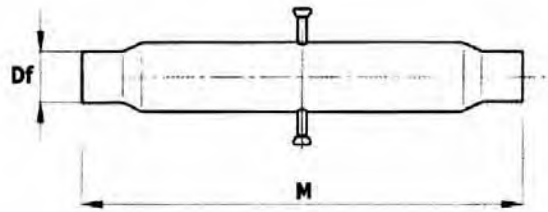
CONVERSION BUSHES
BAGUES DE REDUCTION
REDUZIERHÜLSEN
CASQUILLO DE REDUCCION

ART.	CAT.	D	d	L	IMPIEGO
UA015001	3/2	37	28,4	44	Bracci sollevam.
UA015002	2/1	28,4	22,1	44	Inferiori
UA015003	2/1	25,4	19	51	3° Punto
UA015004	3/2	32	25,4	51	3° Punto



MANICOTTI PER 3° PUNTO

3rd POINT TUBE
TUBE POUR 3ème POINT
OBERLENKERHUELSEN
MANTILA PARA EL 3° PUNTO



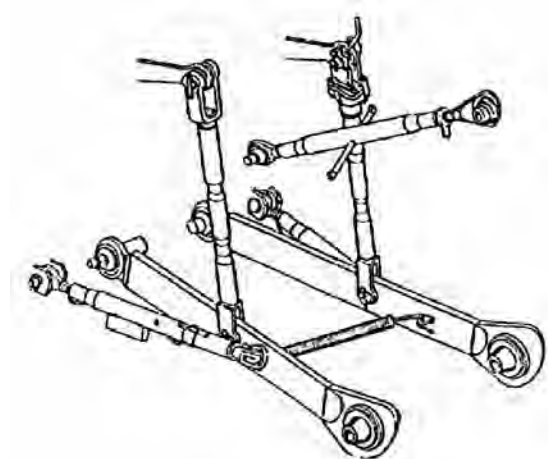
ART.	M	Df
UA016001	230	M22x2,5
UA016002	280	M22x2,5
UA016003	300	M22x2,5
UA016004	320	M24x2,5
UA016005	370	M24x2,5
UA016006	470	M24x2,5
UA016007	220	M27x3
UA016008	320	M27x3
UA016009	370	M27x3
UA016010	400	M27x3
UA016011	430	M27x3
UA016012	470	M27x3
UA016013	500	M27x3
UA016014	570	M27x3

ART.	M	Df
UA016015	360	M30x3
UA016016	400	M30x3
UA016017	430	M30x3
UA016018	470	M30x3
UA016019	500	M30x3
UA016020	530	M30x3
UA016021	560	M30x3
UA016022	610	M30x3
UA016023	730	M30x3
UA016024	400	M36x3
UA016025	460	M36x3
UA016026	520	M36x3
UA016027	570	M36x3
UA016028	500	M40x3
UA016029	620	M40x3

GRUPPO COMPLETO ATTACCO A 3 PUNTI

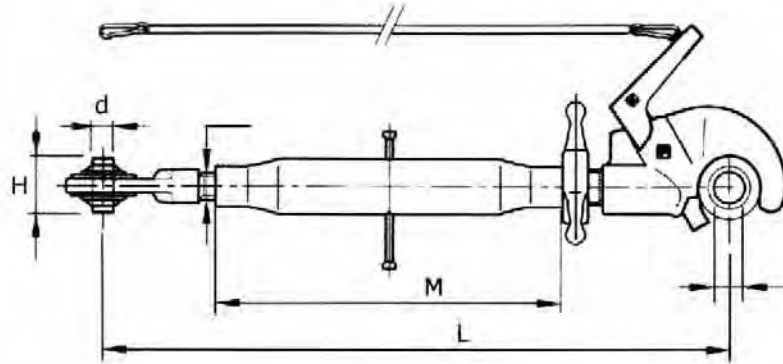
COMPLETE 3-POINT LINKAGE SET
GROUPE COMPLET RELEVAGE 3 POINTS
KOMPLETTE DREIPUNKTVORRICHTUNG
GRUPO COMPLETO DE CONEXION AL 3° PUNTO

ART.	IMPIEGO
UA017001	Fiat 605 C
UA017002	Fiat 311 - 355 - 411 C - 455 C
UA017003	Fiat 150 - 450 R
UA017004	Fiat 640 R



BRACCIO 3° PUNTO CON GANCIO RAPIDO COMPLETO DI CORDA E ROTULA SFERICA

TOP LINK WITH HOOK "RAPID", END ASSEMBLIES AND CHAIN
BARRE DE POUSSE AVEC CROCHET AUTOMATIQUE A TIGE RONDE ET CHAINE
OBERLENKERFANGHAKEN KOMPLEET MIT GELENKUNGEK UND STEUERSEIL
BRAZO 3° PUNTO CON SISTEMA DE FIJACION RAPIDO

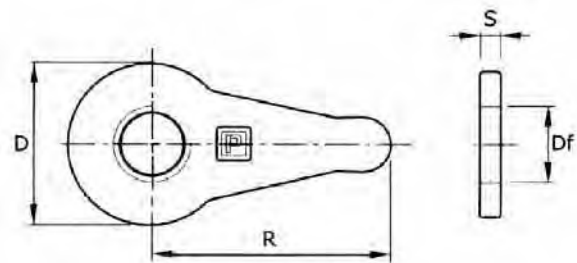


ART.	CAT.	d (A12)	H (H11)	Df	M	L=min	L=max	TIRANTE FIL. Sx	GANCIO "RAPID" Dx
UA018001	2	25,4	51	M27x3	320	530	740	UA012009 SX	UA021001 DX
UA018002	2	25,4	51	M27x3	370	560	790	UA012009 SX	UA021001 DX
UA018003	2	25,4	51	M27x3	430	610	860	UA012009 SX	UA021001 DX
UA018004	2	25,4	51	M27x3	470	650	900	UA012009 SX	UA021001 DX
UA018005	2	25,4	51	M27x3	570	750	1000	UA012009 SX	UA021001 DX
UA018006	2	25,4	51	M30x3	360	550	790	UA012011 SX	UA021002 DX
UA018007	2	25,4	51	M30x3	430	610	850	UA012011 SX	UA021002 DX
UA018008	2	25,4	51	M30x3	470	650	890	UA012011 SX	UA021002 DX
UA018009	2	25,4	51	M30x3	530	710	950	UA012011 SX	UA021002 DX
UA018010	2	25,4	51	M30x3	560	740	980	UA012011 SX	UA021002 DX
UA018011	2	25,4	51	M30x3	610	790	1030	UA012011 SX	UA021002 DX
UA018012	2	25,4	51	M30x3	730	910	1150	UA012011 SX	UA021002 DX
UA018013	2	25,4	51	M36x3	400	610	840	UA012014 SX	UA021004 DX
UA018014	2	25,4	51	M36x3	460	670	900	UA012014 SX	UA021004 DX
UA018015	2	25,4	51	M36x3	520	730	960	UA012014 SX	UA021004 DX
UA018016	2	25,4	51	M36x3	570	780	1010	UA012014 SX	UA021004 DX
UA018017	3	32	51	M36x3	400	630	900	UA012016 SX	UA021007 DX
UA018018	3	32	51	M36x3	460	690	960	UA012016 SX	UA021007 DX
UA018019	3	32	51	M36x3	520	750	1020	UA012016 SX	UA021007 DX
UA018020	3	32	51	M36x3	570	800	1070	UA012016 SX	UA021007 DX
UA018021	2	25,4	51	M40x3	500	710	970	UA012017 SX	UA021008 DX
UA018022	2	25,4	51	M40x3	620	830	1090	UA012017 SX	UA021008 DX

CONTRODADI PER BRACCIO 3° PUNTO

TOP LINK LOCK NUTS - COLLIES DE BLOCAGE POUR BARRES DE POUSSEE
OBERLENKERKONTERMUTTER - CONTRA-TUERCA PARA TERCER PUNTO

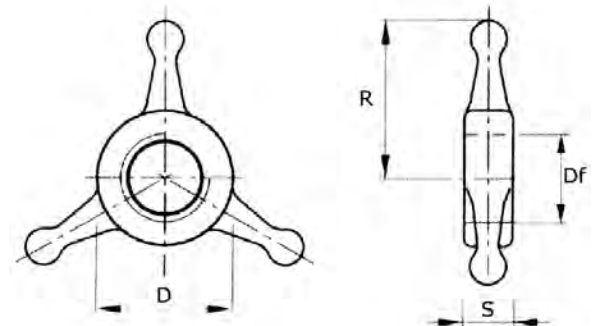
ART.	MOD.	Df	D	R	S
UA019001	Aletta	M22x2,5	45	60	6
UA019002	Aletta	M24x2,5	45	60	6
UA019003	Aletta	M24x3	45	60	6
UA019004	Aletta	M27x3	45	60	6
UA019005	Aletta	M30x3	45	60	6
UA019006	Aletta	M30x3,5	45	60	6
UA019007	Aletta	M36x3	60	88	10
UA019008	Aletta	M40x3	60	88	10



CONTRODADI PER BRACCIO 3° PUNTO

TOP LINK LOCK NUTS - COLLIES DE BLOCAGE POUR BARRES DE POUSSEE
OBERLENKERKONTERMUTTER - CONTRA-TUERCA PARA TERCER PUNTO

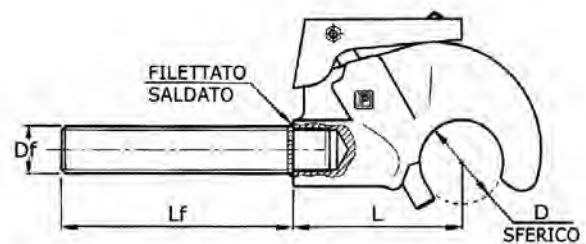
ART.	MOD.	Df	D	R	S
UA020001	Stella	M22x2,5	34	30	12
UA020002	Stella	M24x2,5	34	30	12
UA020003	Stella	M24x3	34	30	12
UA020004	Stella	M27x3	40	45	18
UA020005	Stella	M30x3	40	45	18
UA020006	Stella	M30x3,5	40	45	18
UA020007	Stella	M36x3	52	45	18
UA020008	Stella	M40x3	52	45	18



GANCIO SUPERIORE "RAPID" CON FILETTO

THREADED TOP LINK AUTOMATIC HITCH - CROCHET AUTOMATIQUE 3eme POINT AVEC FILET
OBERLENKERFANGHAKEN MIT GEWINDE "RAPID" - ROTULA PARA GANCHO SUPERIOR

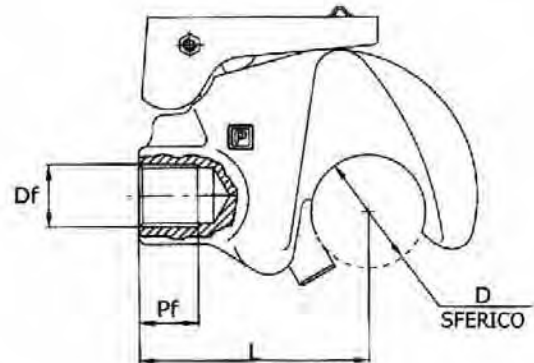
ART.	CAT.	D	Df (DX)	Lf	L
UB021001	2	50	M27x3	180	105
UB021002	2	50	M30x3	180	105
UB021003	2	50	M30x3,5	180	105
UB021004	2	50	M36x3	180	105
UB021005	3/2	60	M30x3	180	132
UB021006	3/2	60	M30x3	180	132
UB021007	3/2	60	M36x3,5	180	132
UB021008	3/2	60	M40x3	180	132



GANCIO SUPERIORE "RAPID" A SALDARE - CAT. 2/3 PER CILINDRI IDRAULICI

WELD ON TOP LINK AUTOMATIC HITCH
CROCHET AUTOMATIQUE 3eme POINT SOUDER
OBERLENKERHAKEN ZUM ANSCHWEISSEN
GANCHO SUPERIOR PARA SOLDAR

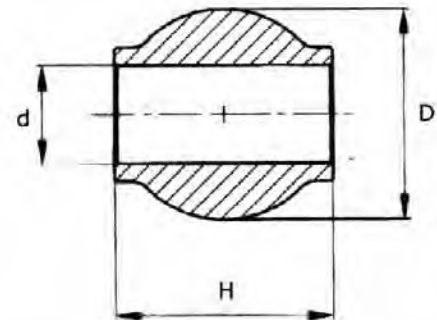
ART.	CAT.	D	Df (DX)	Pf	L
UB022001	2	50	Foro Ø12	15	105
UB022002	2	50	M20x1,5	25	105
UB022003	2	50	M27x2	25	105
UB022004	2	50	M30x2	25	105
UB022005	3/2	60	Foro Ø20	180	25
UB022006	3/2	60	M27x2	180	45
UB022007	3/2	60	M36x2	180	45



ROTULE PER GANCIO RAPIDO SUPERIORE

BALLS FOR UPPER AUTOMATIC HITCH
ROTULES POUR CROCHET AUTOMATIQUE SUPERIEUR
KUGEL FÜR OBERLENKEFANGHAKEN
ROTULA PARA GANCHO SUPERIOR

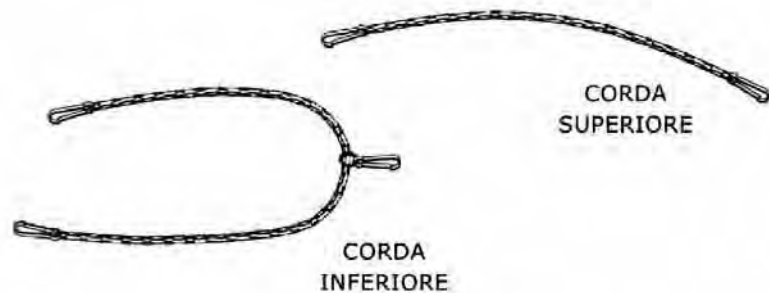
ART.	CAT.	d (A12)	D	H (h11)
UB023001	1	19	50	51
UB023002	2	25,4	50	51
UB023003	3/2	25,4	60	51
UB023004	2	32	60	51



CORDA DI COMANDO PER GANCIO SUPERIORE E INFERIORE

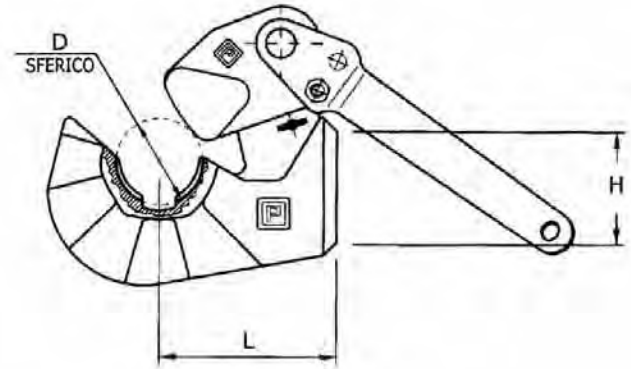
CONTROL WIRE FOR UPPER AND LOWER AUTOMATIC HITCH
CHAÎNE DE REGLAGE POUR CROCHET AUTOMATIQUE SUPERIEUR ET INFERIEUR
STEUERSEIL FÜR OBER-UND UNTERLENKEFANGHAKEN
CUERDA PARA LA CONEXION DE LOS HANCOS SUPERIOR ET INFERIOR

ART.	LUNGHEZZA TOT. Mm
UB024001	1500 - Superiore
UB024002	4400 - Inferiore



GANCIO INFERIORE "RAPID"

LOWER HITCH POINT
CROCHET AUTOMATIQUE BRAS INFERIEUR
UNTERLENKERFANGHAKEN
GANCHO RAPIDO INFERIOR

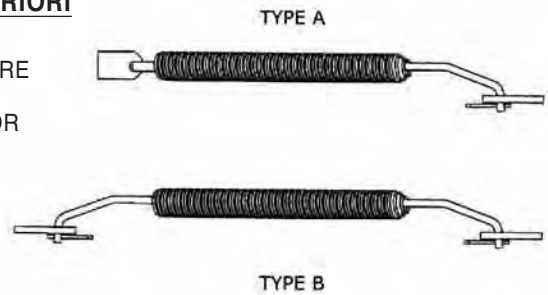


ART.	ATTACCO	CAT.	D	Ø INTERNO ROTULA	L	H
UB025001	Dx	2	56	28,4	108	80
UB025002	Sx	2	56	28,4	108	80
UB025003	Dx	3	64	37	120	90
UB025004	Sx	3	64	37	120	90

DISTANZIABILE REGOLABILE A MOLLA PER BRACCI INFERIORI

REGULATING LOWER ARM SPACING WITH SPRING
ENDETROISE A REGLER AVEC RESSORT POUR BRAS INFERIEUR
STABILISIERUNGSFEDER FÜR UNTERLENKER
MUELLE PARA LA REGULACION A DISTANCIA DEL BRAZO INFERIOR

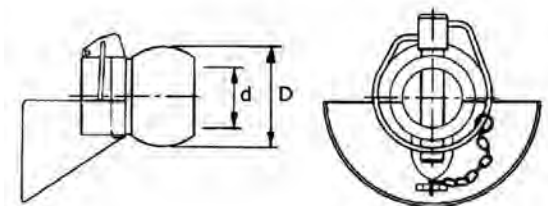
ART.	CAT.	TYPE	L=min	L=max
UB026001	2	A	500	720
UB026002	3	B	600	900



CONI GUIDA CON ROTULA E SPINA A SCATTO

GUIDANCE CONES WITH BALLS AND TRIP SPIN PIN
CONES D'ENTRAIMENT AVEC ROTULE ET GOUPILLE DE DETENTE
KUGEL MIT KONISCHEM PROFIL UND KLAPPSPLINT
CONO GUIDA CON ROTULA A RESORTE

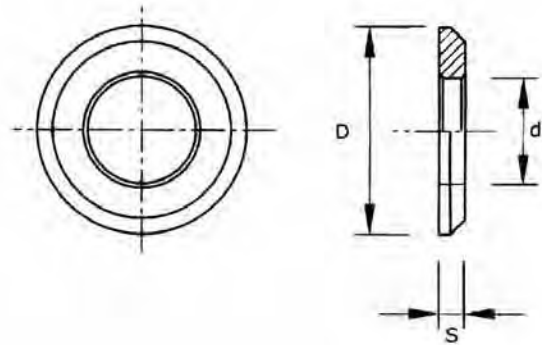
ART.	CAT.	d (A12)	D
UB027001	2	28,4	56
UB027002	3/2	28,4	64
UB027003	3	37	64



DISTANZIALI PER ROTULE SENZA CONO

SPACING FOR BALLS WITHOUT CONES
ENTRETOISE POUR ROTULES SANS CONES
DISTANZSCHEIBEN FÜR KUGELN OHNE KONISCHEM PROFIL
DISTANCTADOR PARA ROTULA SIN CONO

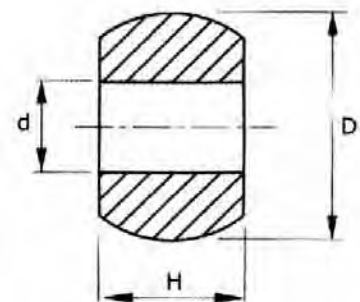
ART.	CAT.	d (A12)	D	S
UB028001	2	28,4	56	7
UB028002	3/2	28,4	64	7
UB028003	3	37	64	7



ROTULE SENZA CONI GIUDA PER GANCIO INFERIORE "RAPID"

BALLS WITHOUT GUIDANCE CONES FOR LOWER HITCH POINT
ROTULES SANS CONES D'ENTREMENT POUR CROQUET AUTOMATIQUE INFERIEUR
KUGELN OHNE FANGSHALE FÜR UNTERLENKERFANGHAKEN
ROTULA SIN CONO GUIA PARA GANCHO INFERIOR

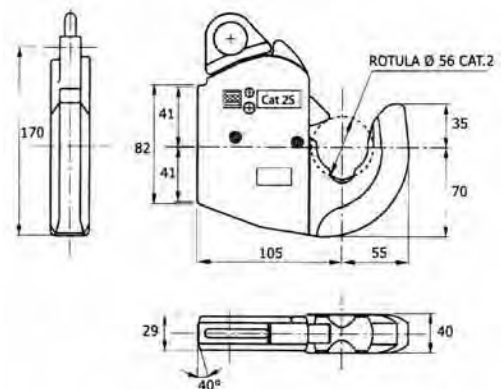
ART.	CAT.	d (A12)	D	H (h11)
UB029001	2/1	22,1	56	45
UB029002	2	28,4	56	45
UB029003	3/2	28,4	64	45
UB029004	3	37	64	45
UB029005	-	38	64	45



GANCI AUTOMATICI PER BRACCI INFERIORI A TRE PUNTI

AUTOMATIC TOP LINK HOOKS FOR LOWER SIDES
CROCHETS AUTOMATIQUES POUR BRAS INFERIEUR
POUR BARRES DE POUSSE
UNTERLENKERFANGHAKER FÜR DREIPUNKT-SCHNELLKUPPLER
GANCHO AUTOMATICO PARA BRAZO INFERIOR
DE ACOPLAMIENTO AL TERCER PUNTO

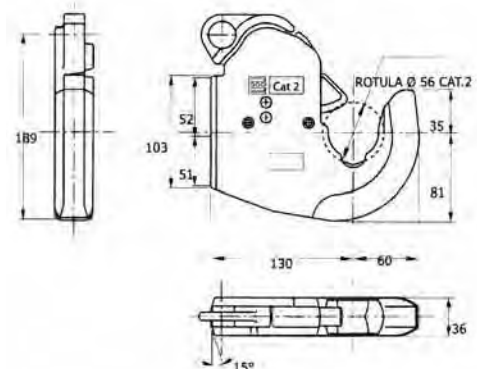
ART.	DESCRIZIONE
UB030001	Gancio automatico cat. 2 S



GANCI AUTOMATICO CAR. 2 SEDE ROTULA TEMPRATA AD ALTA FREQUENZA

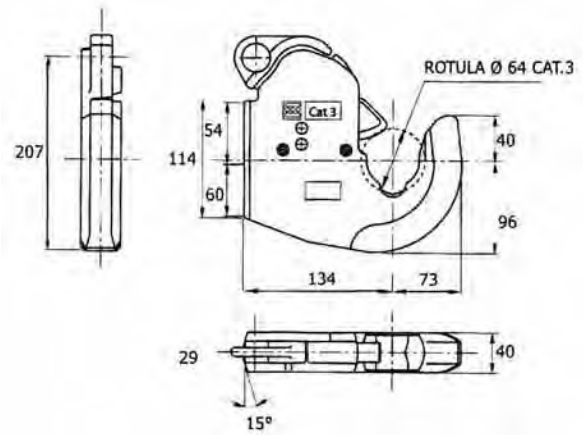
AUTOMATIC TOP LINK HOOKS POSITION OF THE HARDENED BALL AT HIGH FREQUENCY
CROCHETS AUTOMATIQUES CAT. 2
SEIGE DE ROTULE A HAUTE FREQUENCE
AUTOMATISCHER OBERLENKERFANGHAKEN KATEGORIE 2
MIT GEHARTETERER KUGEL BEI HOHER FREQUENZ
GANCHO AUTOMATICO ACOJAMIENTO DE ROTULA TEMPLADA A ALTA FRECUENCIA

ART.	DESCRIZIONE
UB030002	Gancio automatico cat. 2 sede rotula temprata ad alta frequenza



GANCIO AUTOMATICO CAT. 3 SEDE ROTULA TEMPRATA AD ALTA FREQUENZA

AUTOMATIC TOP LINK HOOKS POSITION OF THE HARDENED BALL AT HIGH FREQUENCY
CROCHET AUTOMATIQUE CAT. 3 SEIGE DE ROTULE A HAUTE FREQUENCE
AUTOMATISCHER OBERLENKERFANGHAKEN KATEGORIE 3 MIT GEHARTETER KUGEL BEI HOHER FREQUENZ
GANCHO AUTOMATICO ACOJAMIENTO DE ROTULA TEMPLADA A ALTA FRECUENCIA

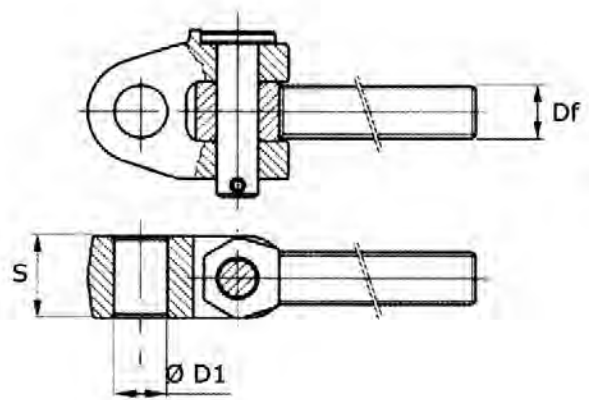


ART.	DESCRIZIONE
UB030003	Gancio automatico cat. 3 sede rotula temprata ad alta frequenza

ATTACCHI SNODATI PER 3° PUNTO

ARTICULATED YOKE FOR 3° POINT LINKAGE - ARTICULATION POUR 3ème POINT
GABELGELENKKOPF FÜR OBERLENKER - ARTICULATION PARA EL 3° PUNTO

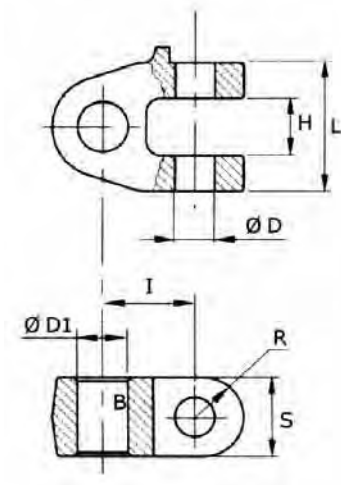
ART.	CAT.	Df	Ø D1	S
UD031001	2	M30x3 Dx	25,4	51
UD031002	2	M30x3 Sx	25,4	
UD031003	-	M30x3 Dx	28	
UD031004	-	M30x3 Sx	28	
UD031005	-	M30x3 Dx	30	
UD031006	-	M30x3 Sx	30	
UD031007	3	M30x3 Dx	32	
UD031008	3	M30x3 Sx	32	
UD031009	1	M30x3,5 Dx	19	51
UD031010	1	M30x3,5 Sx	19	
UD031011	-	M30x3,5 Dx	20	
UD031012	-	M30x3,5 Sx	20	
UD031013	-	M30x3,5 Dx	22,1	
UD031014	-	M30x3,5 Sx	22,1	
UD031015	2	M30x3,5 Dx	25,4	
UD031016	2	M30x3,5 Sx	25,4	
UD031017	-	M36x3 Dx		51
UD031018	-	M36x3 Sx		
UD031019	-	M36x3 Dx		
UD031020	-	M36x3 Sx		
UD031021	2	M36x3 Dx		
UD031022	2	M36x3 Sx		
UD031023	-	M36x3 Dx		
UD031024	-	M36x3 Sx	28	
UD031025	-	M36x3 Dx	30	
UD031026	-	M36x3 Sx	30	
UD031027	3	M36x3 Dx	32	
UD031028	3	M36x3 Sx	32	



FORCELLA A CROCERE

SHIFTER - CHAPE
GABEL FÜR GELENKKOPF - HORQUILLA EN CRUZ

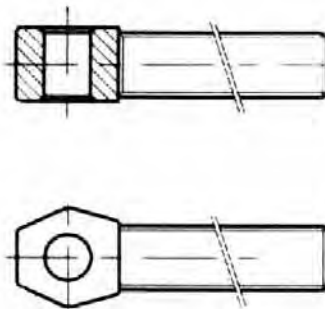
ART.	Ø D	Ø D1	I	H	L	S	R
UD032001		19					
UD032002		20					
UD032003		22,1					
UD032004	28	25,4	63	40	85	51	25,5
UD032005		28					
UD032006		30					
UD032007		32					
UD032008		36					
UD032009	28	28	57	40	75	65	28



TIRANTE FILETTATO PER FORCELLA A CROCERA

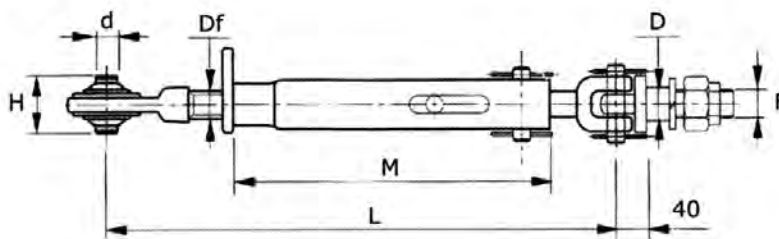
THREADED EN ASSEMBLIES FOR SHIFTER - ROTULE AVEC FILETTAGE POUR CHAPE
GELENKKOPF MIT GEWINDE - TIRANTE ROSCADO PARA HORQUILLA EN CRUZ

ART.	Df
UD033001	M30x3 Dx
UD033002	M30x3 Sx
UD033003	M30x3,5 Dx
UD033004	M30x3,5 Sx
UD033005	M36x3 Dx
UD033006	M36x3 Sx
UD033007	gambo grezzo Ø 36



STABILIZZATORI LATERALI RIGIDI PER TRATTORI

RIGID STABILISERS FOR TRACTOR - STABILISATEUR RIGIDES POUR TRACTEURS
STARRE UNTERLENKER STABILISATOREN - ESTABILIZATORER RIGIDOS PARA TRACTEURS

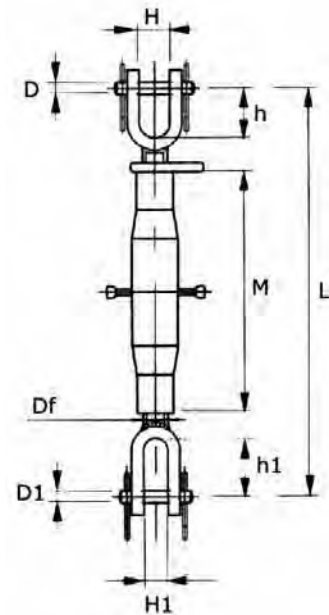


ART.	L		M	Df	d (A12)	H (h11)	D	F	ASOLA
	Min.	Max.							
UD035001	470	620	355	M27x3	19	44	20	M20x2,5	No
UD035002	440	600	315	M27x3	19	44	28	M24x2	Si
UD035003	440	600	315	M27x3	25,4	51	28	M24x2	Si
UD035004	510	670	395	M27x3	19	44	28	M24x2	Si
UD035005	510	670	395	M27x3	25,4	51	28	M24x2	Si

BRACCIO DI SOLLEVAMENTO LATERALE REGISTRABILE

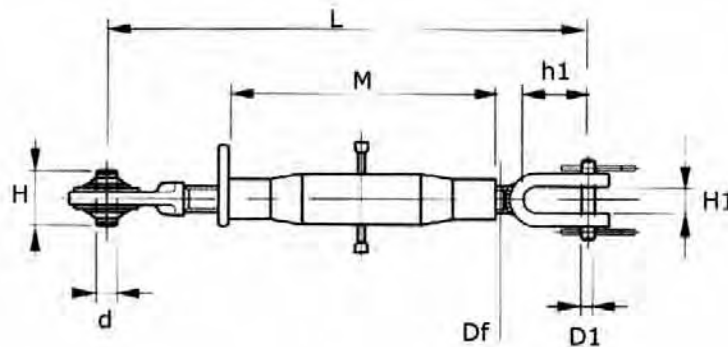
ADJUSTABLE LEVELLING ARM
BRAS DE RELEVAGE LATERAL REGLABLE
SEITLICHE HUBSTREBENVERSTELLUNG
TERCER PUNTO DE ALZA LATERAL

ART.	L		M	Df	D	D1	H	h	H1	h1
	Min.	Max.								
UD036001	380	520	230	M22x2,5	18	18	30	37	24	72
UD036002	400	480	230	M22x2,5	18	26	30	37	24	93
UD036003	440	600	260	M24x2,5	18	18	40	70	24	72
UD036004	530	690	370	M24x2,5	18	22	30	37	24	72
UD036005	500	690	320	M27x3	18	18	40	70	24	72



BRACCIO DI SOLLEVAMENTO LATERALE CON FORCELLA E TIRANTE

ADJUSTABLE LEVELLING ARM WITH BALL END
BRAS DE RELEVAGE LATERAL REGLABLE AVEC ROTULE
SEITLICHE HUBSTREBENVERSTELLUNG MIT KUGELGELENK
BRAZO DE REGULACION LATERAL CON HORQUILLA Y TIRANTE

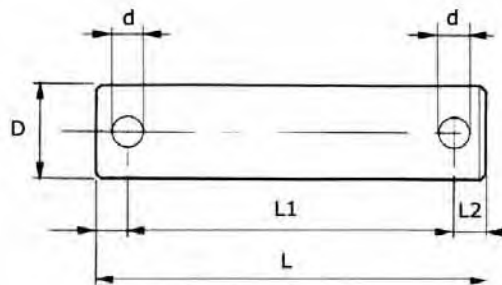


ART.	L		M	Df	d (A12)	D1	H (h1)	H1	h1
	Min.	Max.							
UD037001	380	530	225	M24x3	19	18	44	24	72
UD037002	380	530	225	M24x3	22,1	18	35	24	72
UD037003	420	570	275	M24x3	19	18	44	24	72
UD037004	420	570	275	M24x3	22,1	18	35	24	72
UD037005	510	660	360	M24x3	19	18	44	24	72
UD037006	580	730	430	M24x3	22,1	18	35	24	72

PERNO ZINCATO PER BRACCI DI SOLLEVAMENTO

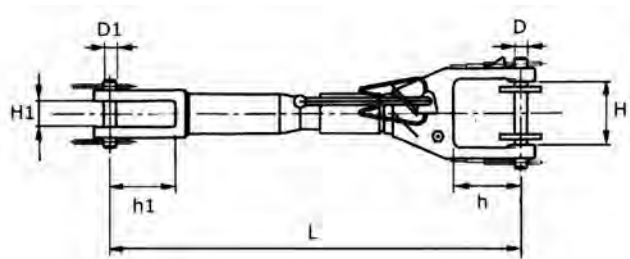
LINKAGES PINS
AXES POUR CHANDELLES
VERZINKTER BOLZEN
PERNO CINCADO PARA TORRECILLA DE ELEVACIÓN

ART.	D	L	L1	L2	d
UD038001	18	64	52	6	6
UD038002	18	74	62	6	6
UD038003	18	84	72	6	6
UD038004	18	94	82	6	6



BRACCIO DI SOLLEVAMENTO LATERALE DESTRO REGISTRABILE

LEVELLING BOX
BRAS DE RELEVAGE LATERAL DROITE REGLABLE
HUBSTREBENVERSTELLUNG MIT HANDKURBEL
TERCER PUNTO DE ALZA LATERAL DERECHA

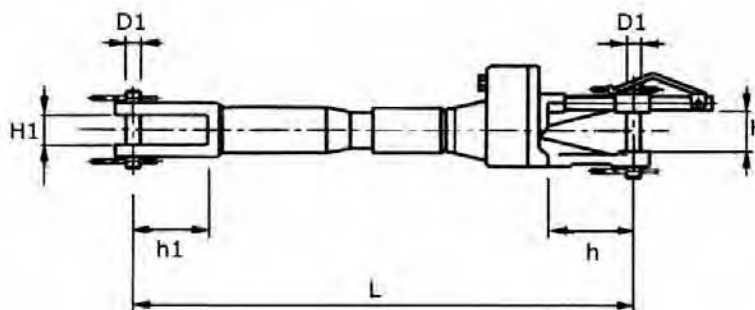


TRATTORI INFERIORI AI 60 HP

ART.	L		FIL. INT.	D	D1	H	h	H1	h1
	Min.	Max.							
UD039001	380	480	M24x2	18	18	44	70	24	72
UD039002	450	550	M24x2	18	18	44	70	24	72
UD039003	500	600	M24x2	18	18	44	70	24	72
UD039004	400	480	M24x2	18	18	44	70	24	93

BRACCIO DI SOLLEVAMENTO LATERALE DESTRO REGISTRABILE

LEVELLING BOX
BRAS DE RELEVAGE LATERAL DROITE REGLABLE
HUBSTREBENVERSTELLUNG MIT HANDKURBEL
TERCER PUNTO DE ALZA LATERAL DERECHA



TRATTORI OLTRE I 60 HP

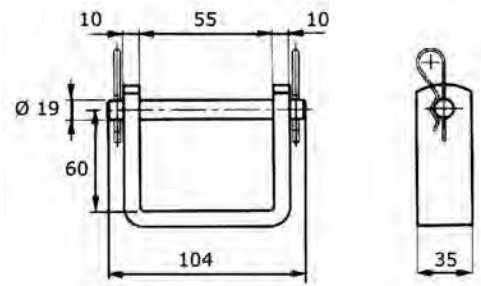
ART.	L		FIL. INT.	D	D1	H	h	H1	h1
	Min.	Max.							
UD040001	560	700	M27x2	24	24	45	80	24	93
UD040002	660	800	M27x2	24	24	45	80	24	93

CAVALLOTTO CON PERNO ZINCATO PER ATTREZZI AGGANCIABILI AL SOLLEVATORE DEI TRATTORI

TOOL COUPLING FORK
ETRIER POUR ACCROCHER LES OUTILS
ANSCHWEISSEBÜGEL FÜR GERÄTE
CONTRAFUERTE CON PERNO CINCATO PARA APEROS
ENGANCHABLES AL LEVANTADOR DE LOS TRACTORES

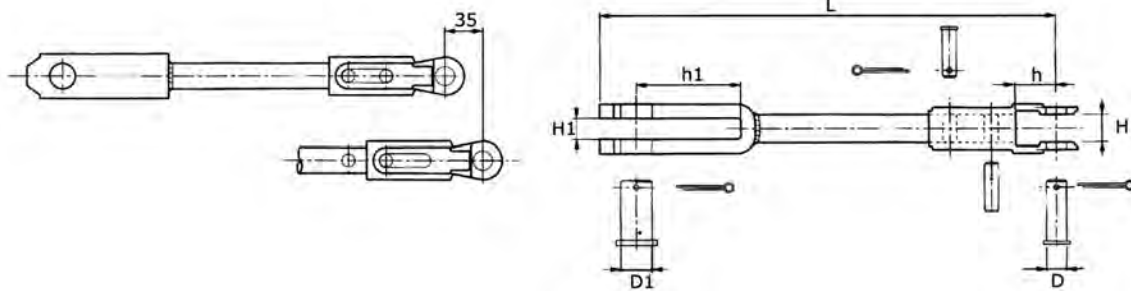
ART.

UD041001



BRACCIO DI SOLLEVAMENTO LATERALE SINISTRO - FIAT

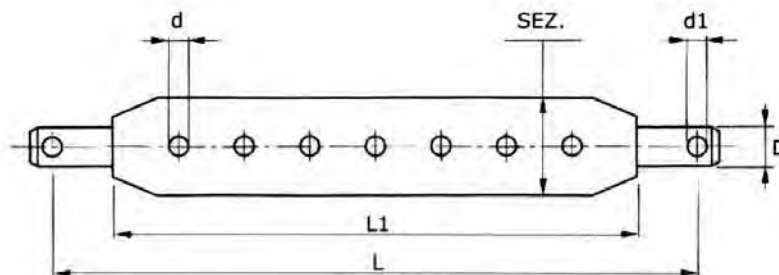
ADJUSTABLE LEVELLING ARM SX FIAT
BRAS DE RELEVAGE LATERAL SX FIAT
SIETLIKE HUBSTREBENVERTELLUNG SX FIAT
BRAZO DE NIUELACION LATERAL TIQUIERDO



ART.	L=min	L=max	D	D1	H1	h1	H1	h1	IMPIEGO	RIC. ORIG. FIAT
UD042001	375	410	18	18	25	36	24	72	Lat. FIAT 411	586024
UD042002	400	435	18	26	25	36	24	93	Lat. FIAT 605 c	4983310

BARRE DI TRAINO

DRAWBARS - BARRES A TROUS
ACKERSCHIENEN - BARRA PARA TRAILLA

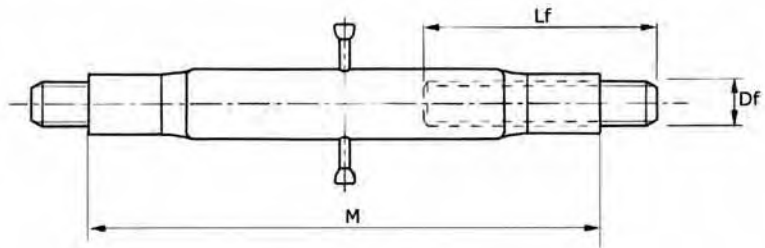


ART.	CAT.	D	SEZ.	L (± 2,5)	L1 (± 1,5)	d	N. FORI	d1
UE043001	1	22	70x25	770	680	22	7	11
UE043002	2	28	80x30	890	780	28	7	11

TENDITORI

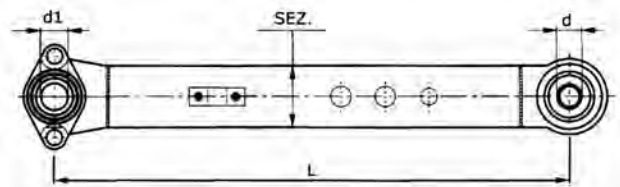
ADJUSTERS - TENDEURS
SPANNSCHLÖSSER - TENSOR

ART.	Df	M	Lf
UE044001	M22x2,5	230	110
UE044002	M22x2,5	280	110
UE044003	M24x2,5	320	130
UE044004	M27x3	320	160
UE044005	M30x3	360	160
UE044006	M30x3	430	160
UE044007	M36x3	460	160



BRACCI DI SOLLEVAMENTO INFERIORE PER TRATTORI FIAT

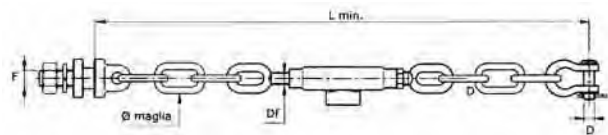
LOWER LINK ARMS FOR FIAT TRACTORS
BRAS DE RELEVAGE INFÉRIEURS POUR TRACTEURS FIAT
UNTERLENKER FÜR FIAT TRAKTOREN
BRAZO DE NIULADO INFERIOR PARA TRACTORES FIAT



ART.	D	D1	L	SEZ.	IMPIEGO TRATTORI	RIF. ORIG. FIAT
UE045001	22,1	22,1	720	60x20	211-215-250-300 r.	4992590 SX - 4992589 DX
UE045002	22,1	22,1	770	75x14	350-411-415-450-500-480 r.	595164 - 5104699
UE045003	28,4	28,4	940	90x20	512-513-615-175-650-750 r.	595812
UE045004	28,4	22,1	940	90x20	550-550S-640 r.	4981567
UE045005	22,1	22,1	735	75x14	312-311-355-411-455 c.	569242 - 5103005
UE045006	22,1	22,1	740	90x20	605-505-555 c.	4952211
UE045007	28,4	22,1	820	75x14	480 r.	4982413
UE045008	28,4	26	925	100x20	780-680-880 r.	5109973
UE045009	28,4	26	960	100x20	70-80/70-80DT r.	5131564

CATENE IMBRIGLIAMENTO E STABILIZZATORI PER TRATTORI

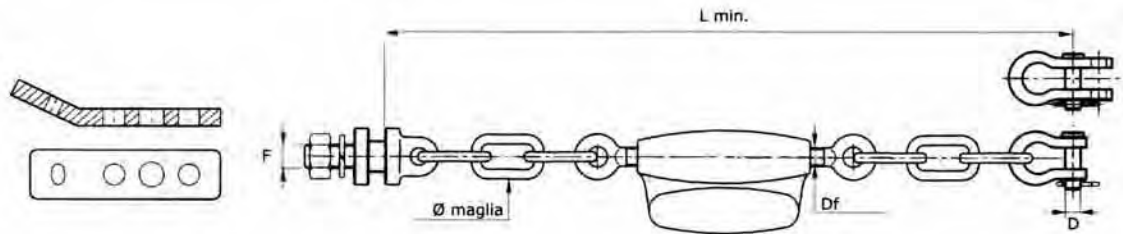
STABILISER CHAINS FOR TRACTORS
CHAÎNES ET STABILISATEUR POUR TRACTEURS
SPANNKETTEN UND UNTERKENKERSTABILISATOREN
TENSOR DE CADENA Y ESTABILIZADOR PARA TRACTORES



ART.	N. MAGLIE	Ø MAGLIA	L=min	D	Df	F	IMPIEGO TRATTORI
UE046001	1+1	12	440	14	M20x2,5	20	Same
UE046002	2+2	12	570	14	M20x2,5	20	Same
UE046003	3+3	12	690	14	M20x2,5	20	Same
UE046004	3+2	12	620	14	M20x2,5	20	Same
UE046005	3+1	10	460	14	M16x2	18	Same
UE046006	2+1	14	500	16	M20x2,5	24	Same explorer
UE046007	3+2	12	620	14	M20x2,5	20	Landini (con piastra)
UE046008	2+2	12	570	14	M20x2,5	20	Landini (con piastra)

CATENE IMBRIGLIAMENTO PER SOLLEVATORI

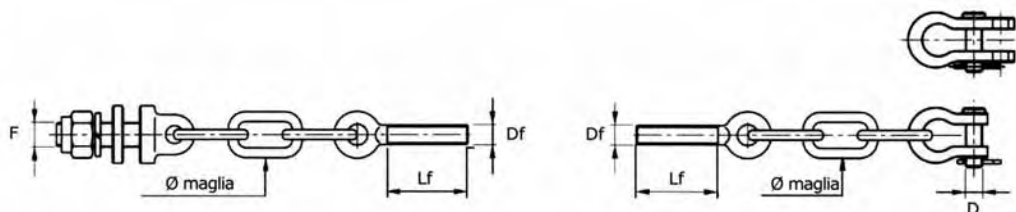
SLING CHAINING FOR LIFTS
CHAIN BRIDAGES POUR ELEVATEURS
SCHLINGKETTEN FÜR HEBER
CADENAS PARA ELEVADORES



ART.	N. MAGLIE	Ø MAGLIA	L=min	D	Df	F	IMP. TRAT.	RIF. ORIG. FIAT
UE047001	1+1	14	430	14-14	M16x2	22	Fiat	5130634
UE047002	1+1	12	370	14-14	M16x2	22	Fiat	5131390
UE047003	2+1	12	450	14-14	M16x2	22	Fiat	5116366
UE047004	2+2	12	430	12	M16x2	18	Fiat	5002501
UE047005	3+3	12	490	12	M16x2	18	Fiat	5002499
UE047006	4+4	12	570	12	M16x2	18	Fiat	5002545
UE047007	4+3	18	670	16	M22x2,5	20	Fiat 805	4988796

MEZZE CATENE FIAT

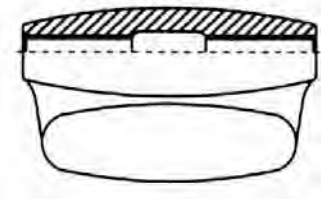
"FIAT" CHAINS - CHAINES "FIAT"
"FIAT" HALBKETTEN - CADENAS "FIAT"



ART.	N. MAGLIE	Ø MAGLIA	D	Df	Lf	F	CATENA	RIF. ORIG. FIAT
UE048001	3	12	-	M16x2 SX	75	M18x1,5	CS 12180	595165
UE048002	3	12	12	M16x2 SX	75	-	CS 12180	571441
UE048003	2	12	-	M16x2 SX	95	M22x1,5	CS 12060	5116090
UE048004	1	12	14-14	M16x2 SX	95	-	CS 12060	5112029
UE048005	1	12	-	M16x2 SX	75	M22x1,5	CS 12050	5131403
UE048006	1	12	14-14	M16x2 SX	75	-	CS 12050	5131402
UE048007	1	14	-	M16x2 SX	75	M22x1,5	CS 12049	5130652
UE048008	1	14	14-14	M16x2 SX	75	-	CS 12049	5121161
UE048009	2	12	-	M16x2 SX	75	M18x1,5	CS 12170	4969215
UE048010	2	12	12	M16x2 SX	75	-	CS 12170	4969214
UE048011	4	12	-	M16x2 SX	75	M18x1,5	CS 12190	505048
UE048012	4	12	12	M16x2 SX	75	-	CS 12190	4988445

MANICOTTO IN GHISA M16x2 PER CATENE "FIAT"

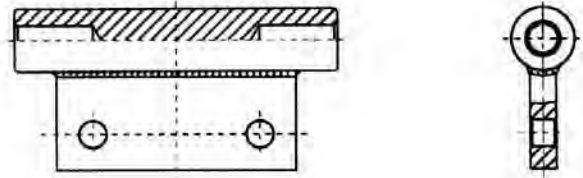
CAST IRON TUBE FOR "FIAT" CHAINS
TUBE EN FONTE POUR CHAINES "FIAT"
GUSS STAHL ROHRE FÜR "FIAT" KETTEN
MANGUITOS DE FUNDICION M 16x2 PARA CADENA "FIAT"



ART.	IMPIEGO CATENE
UE049001	CS12049 - CS12050 - CS12060 - CS12170 - CS12180 - CS12190

SUPPORTO PER L'ATTACCO DELLE CATENE PORTA ATTREZZI

HOUSING FOR THE IMPLEMENT MOUNTING PIN FOR TOOLS CHAINS
BORNE POUR L'ATTELAGE CHAINES POUR LES OUTILS
HULSE MIT INNEGEWINDE UND ANGESCHWEIBTER PLATTE FÜR HALBKETTEN
SOPORTE PARA ELANCLAJE LAS CADENA PORTA UTILES

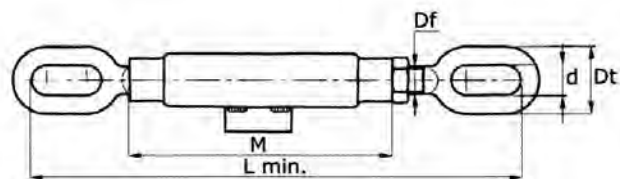


ART.	IMPIEGO TRATTORI
UE050001	Fiat C 455 - Fiat C 505 - Fiat C 605

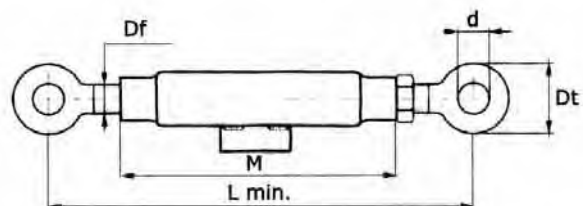
MANICOTTI CON TENDITORI PER CATENE IMBRIGLIAMENTO

ADJUSTERS FOR STABILISERS
TENDEURS POUR STABILISATEURS
SPANNSCHLÖSSER
MANGUITOS CON TENSORES PARA CADENAS

ART.	Df	L=min	M	Dt	d
UE051001	M14x2	230	130	32	12
UE051002	M16x2	230	130	35	15
UE051003	M18x2,5	235	130	38	15
UE051004	M20x2,5	270	130	36	14
UE051005	M22x2,5	280	130	38	14



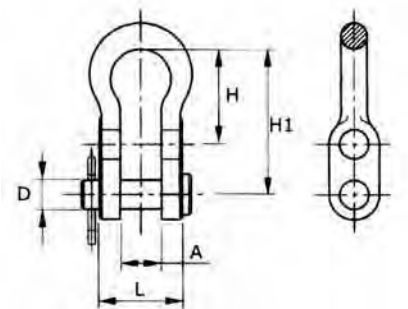
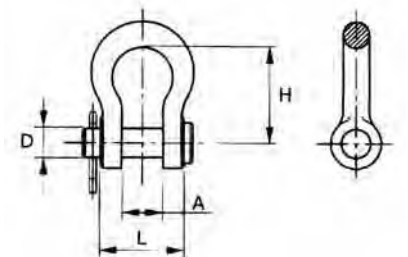
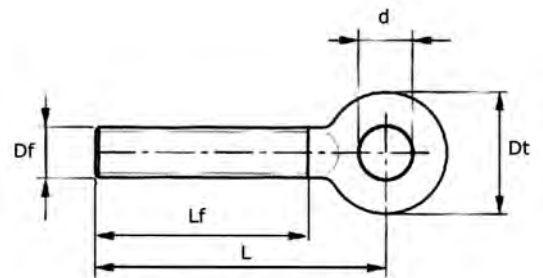
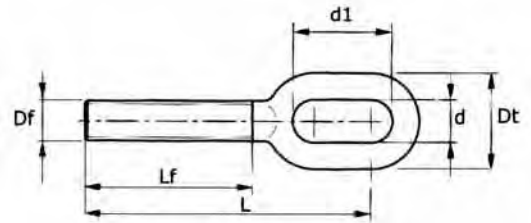
ART.	Df	L=min	M	Dt	d
UE052001	M16x2	200	130	46	18
UE052002	M20x2,5	230	130	44	18
UE052003	M22x2,5	230	150	50	20



TIRANTI FILETTATI CON TESTA AD ASOLA E TONDA PER MANICOTTI

ROUND AND EYELET HEAD SHAPED FOR HUFFS - TIRANTS FILETES A OEIL ROND POUR MANCHONS
GEWINDESPINDEL FÜR HÜLSEN - TIRANTE ROSCADO PARA MANGUITOS

ART.	Df	L	Lf	d	d1	Dt
UE053001	M14x2 Dx	109	65	12	30	32
UE053002	M14x2 Sx	109	65	12	30	32
UE053003	M16x2 Dx	107	70	15	30	35
UE053004	M16x2 Sx	107	70	15	30	35
UE053005	M18x2,5 Dx	110	70	15	30	38
UE053006	M18x2,5 Sx	110	70	15	30	38
UE053007	M20x2,5 Dx	126	75	14	43	36
UE053008	M20x2,5 Sx	126	75	14	43	36
UE053009	M22x2,5 Dx	130	80	14	43	38
UE053010	M22x2,5 Sx	130	80	14	43	38
UE054001	M16x2 Dx	98	70	18	46	
UE054002	M16x2 Sx	98	70	18	46	
UE054003	M20x2,5 Dx	115	85	18	44	
UE054004	M20x2,5 Sx	115	85	18	44	
UE054005	M22x2,5 Dx	115	85	20	50	
UE054006	M22x2,5 Sx	115	85	20	50	



GRILLI ZINCATI CON PERNO E COPPIGLIA

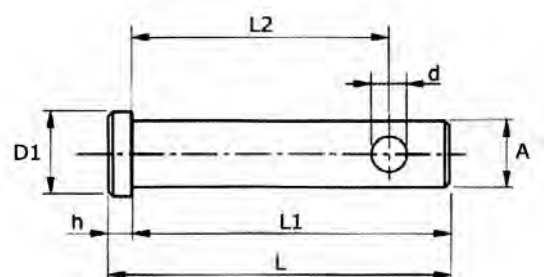
SHACKLE WITH PIN - MANILLES
SCHÄKELN - MANTILA ZINCADA CON PERNO

ART.	D Pollici	D Min.	A	L	H	H1	CAR. LAV. KG
UE055001	1/2"	12	18	34	40	-	850
UE055002	9/16"	14	18	34	40	-	850
UE055003	5/8"	16	20	40	54	-	950
UE055004	5/8"	16	20	46	40	-	1200
UE055005	9/16"	14-14	18	38	50	72	850

PERNI PER GRILLI

"D" SHACKLE PINS - AXE POUR MANILLES
SCHÄKELN - PERNOS PARA MANTILLAS

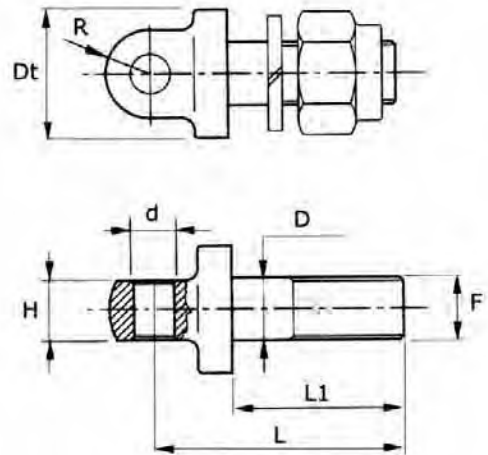
ART.	D	D1	L	L1	h	L2	d
UE056001	12	16	50	47	3	40	4
UE056002	14	18	50	47	3	40	4
UE056003	16	20	53	50	3	44	4
UE056004	16	21	63	60	3	50	4



PERNO AD OCCHIO CON DADO PER CATENE IMBRIGLIAMENTO

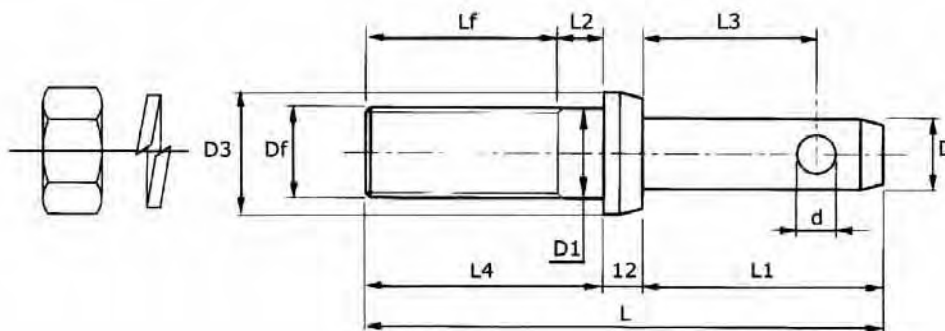
EYEBOLF FOR STABILISERS
PIVOT A OEIL POUR STABILISATEURS
ÖSENBOLZER
PIVOTE PARA ESTABILIZATOR

ART.	F	L	L1	R	Dt	D	d	H
UH057001	M16x2	65	44	18	36	16	15	11
UH057002	M18x2,5	65	44	18	36	18	15	11
UH057003	M20x2,5	80	58	21	42	20	18	12
UH057004	M24x2	105	65	21	54	28	24	26
UH057005	M20x2,5	105	65	21	54	20	20	26



PERNO PER ATTACCO ATTREZZI

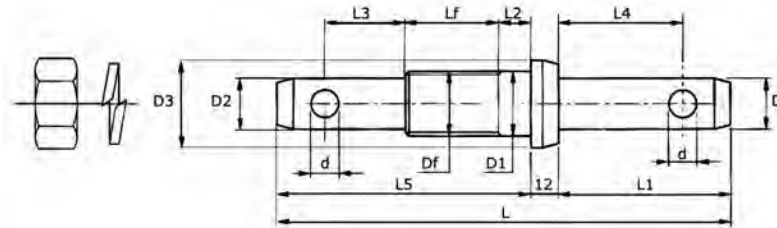
IMPLEMENT MOUNTING PIN
AXE ATTELAGE
GERARTEBOLZER
PERNO PARA FIJACION



ART.	D	D1	L1	L2	L3	L4	Df	Lf	d	D3	L	IMPIEGO
UH058001	22	28	74	14	50	54	M22x1,5	40	12	38	140	Universale
UH058002	28	28	78	20	60	60	M22x1,5	40	12	44	150	Universale
UH058003	22	22	74	14	50	54	M22x1,5	40	12	38	140	Universale
UH058004	22	20	74	14	50	54	M20x1,5	40	12	38	140	Universale
UH058005	28	22	78	14	60	60	M22x1,5	46	12	44	150	Universale
UH058006	22	30	78	12	52	46	M30x2	34	12	42	136	Celli
UH058007	28	30	78	12	52	46	M30x2	34	12	42	136	Celli
UH058008	22	24	74	14	50	54	M22x1,5	40	12	38	140	Maschio
UH058009	28	24	78	18	60	60	M22x1,5	42	12	44	150	Maschio
UH058010	22	25	74	14	50	54	M22x1,5	40	12	38	140	Sicma
UH058011	28	25	78	14	60	60	M22x1,5	46	12	44	150	Sicma
UH058012	22	27	74	14	50	54	M22x1,5	40	12	38	140	Nardi
UH058013	28	27	78	18	60	60	M22x1,5	42	12	44	150	Nardi

PERNO DOPPIO PER ATTACCO ATTREZZI

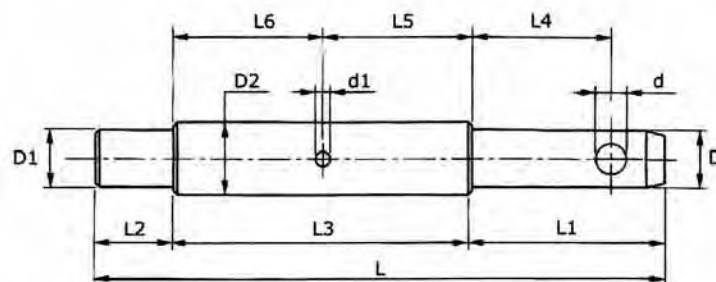
DOUBLE IMPLEMENT MOUNTING PIN - AXE DOUBLE POUR ATTELAGE OUTIL
DOPPELTER GERATEBOLZER - PERNO DOBLE PARA FIJACION



ART.	D	D1	D2	L1	L2	L3	L4	L5	Df	Lf	d	D3	L
UH059001	28	28	22	79	14	48	58	108	M27x3	28	12	44	199
UH059002	28	25	22	79	14	48	58	108	M27x3	28	12	44	199

PERNO INTERCAMBIABILE PER ATTACCO ATTREZZI

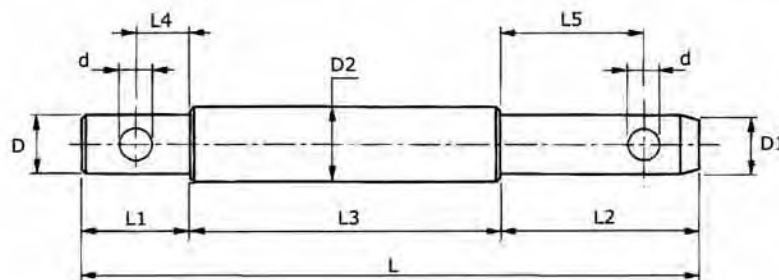
INTERCHANGEABLE IMPLEMENT MOUNTING PIN - AXE INTERCHANGEABLE POUR ATTELAGE OUTILS
AUSTAUSCHBARER GERATEBOLZEN - PERNO INTERCAMBIABLE PARA FIJACION



ART.	D	D1	D2	L	L1	L2	L3	L4	L5	L6	d	d1	RIF. ORIG. FIAT
UH060001	22	22	28	201,5	56,5	30	115	38,5	67	48	12	6,3	4954459
UH060002	25	22	28	193	53	25	115	38,5	67	48	12	6,3	5102993

PERNO INTERCAMBIABILE PER ATTACCO ATTREZZI

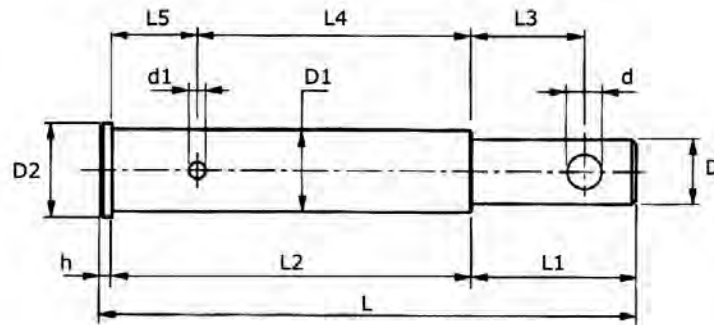
INTERCHANGEABLE IMPLEMENT MOUNTING PIN - AXE INTERCHANGEABLE POUR ATTELAGE OUTILS
AUSTAUSCHBARER GERATEBOLZER - PERNO INTERCAMBIABLE PARA FIJACION



ART.	D	D1	D2	L	L1	L2	L3	L4	L5	d
UH061001	22	22	28	210	40	100	70	20	80	12
UH061002	19	19	25	210	40	100	70	20	80	12

PERNO PER ATTACCO ATTREZZI SU TRATTORI FIAT

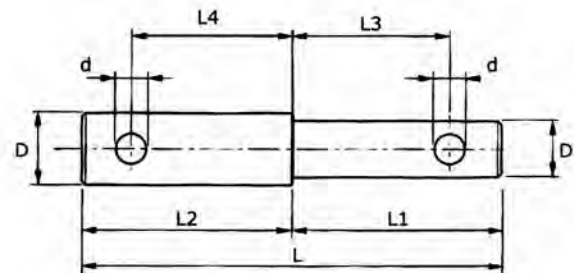
IMPLEMENT MOUNTING PIN FOR FIAT TRACTORS - AXE ATTELAGE OUTILS POUR TRACTEURS FIAT
GERATEBOLZEN FÜR FIAT TRAKTOREN - PERNO PARA FIJACION EN TRACTORES FIAT



ART.	D	D1	D2	L	L1	L2	h	L3	L4	L5	d	d1	RIF. ORIG. FIAT
UH062001	22	28	32	182,5	56,5	122	4	38,5	93,5	28,5	12	6,3	4954461
UH062002	22	28	32	172,5	56,5	122	4	38,5	83,5	28,5	12	6,3	4954562

PERNO DOPPIO DA SALDARE PER ATTACCO ATTREZZI

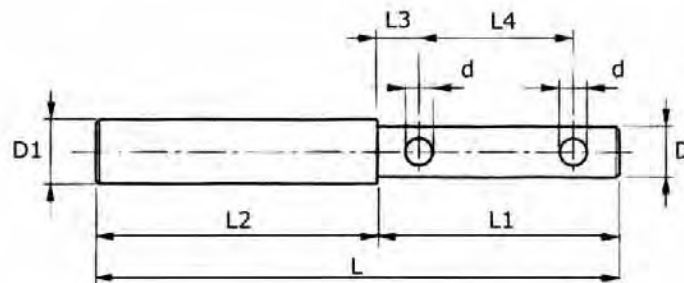
WELD ON IMPLEMENT MOUNTING PIN
AXE DOUBLE A SOLDER POUR ATTELAGE OUTILS
DOPPELTER ANSCHWEISS GERATEBOLZEN
PERNO DOUBLE PARA SOLDAR



ART.	D	D1	L	L1	L2	L3	L4	d
UH063001	22	28	190	105	85	85	62	12

PERNO UNIVERSALE

IMPLEMENT PIN
AXE D'ATTELAGE
GERATEBOLZEN
PERNO UNIVERSAL

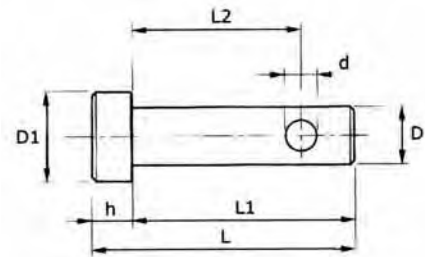


ART.	D	D1	L	L1	L2	L3	L4	d
UH064001	19	25	180	90	90	18	57	5
UH064002	22	28	180	90	90	18	57	5

PERNO D'ATTACCO DA SALDARE

WELD ON LINK PIN - AXE D'ATTELAGE A SOUDER
ANSCHWEISS - GERATEBOLZEN - PERNO PARA SOLDAR

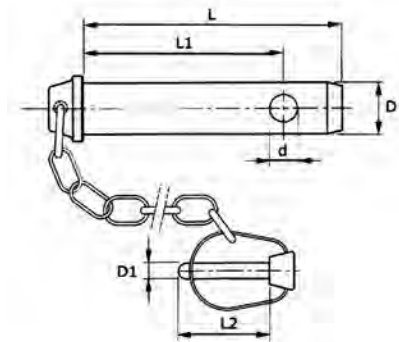
ART.	D	D1	L	L1	h	L2	d
UH065001	22	28	95	80	15	60	11,5
UH065002	28	34	95	80	15	60	11,5



PERNO PER 3° PUNTO COMPLETO DI CATENA E SPINA A SCATTO

TOP LINK PIN WITH CHAIN AND LINCH PIN
AXE ATTELAGE 3ème POINT AVEC CHAINE ET GOUPILLE
OBERLENKERBOLZEN KPT. MIT ANKERUNGSKETTE UND KLAPPSPILNT
PERNO PARA 3° PUNTO CON CADENA IN PASADOR

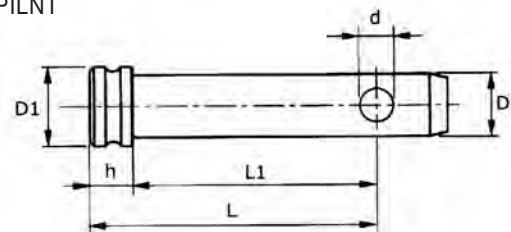
ART.	CAT.	D	L	L1	d	D1	L2
UH066001	1	19	110	95	11	10	46
UH066002	2	25	115	100	11	10	46



PERNO PER 3° PUNTO SENZA CATENA E SENZA SPINA

TOP LINK PIN WITHOUT CHAIN AND WITHOUT LINCH PIN
AXE ATTELAGE 3ème POINT SANS CHAINE ET SANS GOUPILLE
OBERLENKERBOLZEN KPT. OHNE ANKERUNGSKETTE UND KLAPPSPILNT
PERNO PARA 3° PUNTO SIN CADENA IN PASADOR

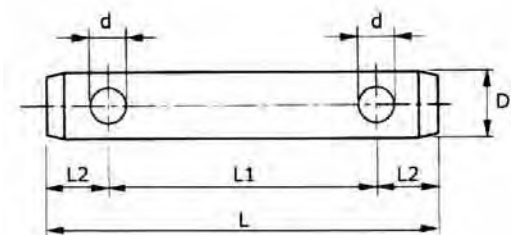
ART.	CAT.	D	L	L1	h	D1	d
UH067001	1	19	125	85	15	25	12
UH067002	2	25	135	95	15	30	12
UH067003	3	32	152	105	20	38	12



PERNO PER 3° PUNTO SENZA CATENA E SENZA SPINA

TOP LINK PIN WITHOUT CHAIN AND WITHOUT LINCH PIN
AXE ATTELAGE 3ème POINT SANS CHAINE ET SANS GOUPILLE
OBERLENKERBOLZEN KPT. OHNE ANKERUNGSKETTE UND KLAPPSPILNT
PERNO PARA 3° PUNTO SIN CADENA IN PASADOR

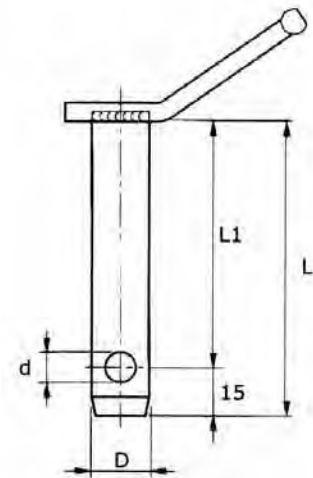
ART.	CAT.	D	L	L1	L2	d
UH068001	1	19	140	96	22	12
UH068002	1	19	170	126	22	12
UH068003	1	19	207	163	22	12
UH068004	1	19	254	210	22	12
UH068005	2	25	144	100	22	12
UH068006	2	25	164	120	22	12
UH068007	2	25	210	166	22	12
UH068008	2	25	254	210	22	12
UH068009	2	25	294	250	22	12



SPINOTTO DI TRAZIONE

PINS - BROCHES
STECKBOLZEN GEBOGENER GRIFF - PERNO DE TRACCION

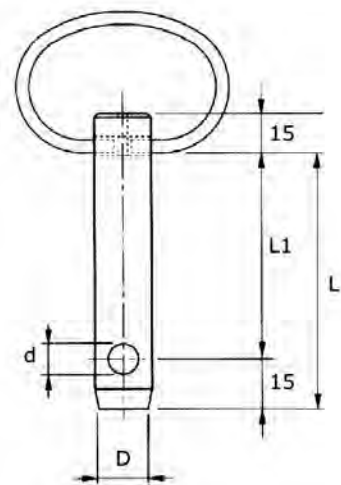
ART.	D	L	L1	d
UH069001	16	115	100	8,5
UH069002	18	115	100	8,5
UH069003	20	135	120	8,5
UH069004	22	135	120	12
UH069005	24	135	120	12
UH069006	26	175	160	12
UH069007	28	135	120	12
UH069008	28	175	160	12
UH069009	30	175	160	12
UH069010	32	180	165	12



SPINOTTO CON MANIGLIA

HITCH PINS
BROCHES A POIGNE'E
STECKBOLZEN MIT GRIFF
PERNO CON MANILLA

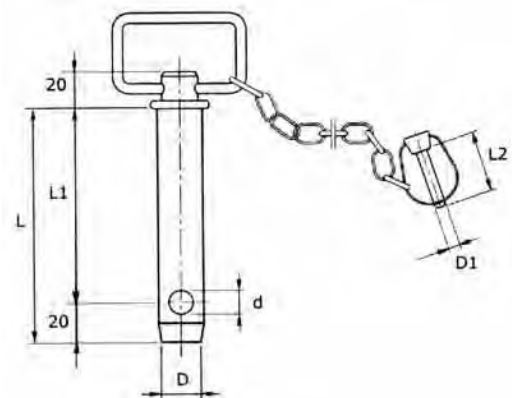
ART.	D	L	L1	d
UH070001	19	125	110	12
UH070002	19	180	165	12
UH070003	22	135	120	12
UH070004	22	180	165	12
UH070005	25	135	120	12
UH070006	25	180	165	12
UH070007	28	135	120	12
UH070008	28	180	165	12
UH070009	30	180	165	12
UH070010	32	180	165	12



SPINOTTO D'ATTACCO CON CATENA

HITCH PINS WITH CHAIN
BROCHES A POIGNEE AVEC CHAINE
BOLZEN MIT KETTE
PERNO DE CONEXION CON CADENA

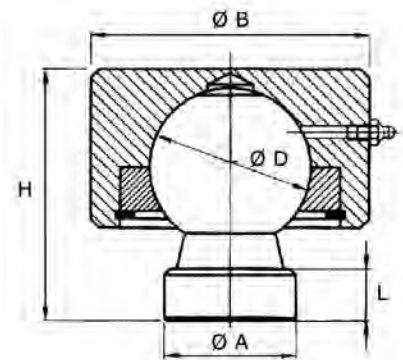
ART.	D	L	L1	d	D1	L2
UH071001	19	125	110	6,5	6	42
UH071002	19	175	160	6,5	6	42
UH071003	22	175	160	6,5	6	42
UH071004	25	175	160	6,5	6	42
UH071005	28	135	120	10,5	10	46
UH071006	28	175	160	6,5	6	42
UH071007	32	180	165	10,5	10	46



ATTACCO A SFERA

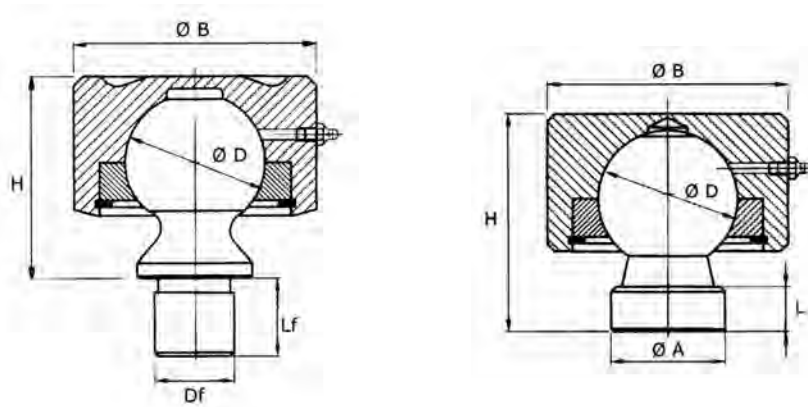
BALL JOINT - JONCTION À BILLE
KUGELVERBINDUNG - ENGANCHES DE BOLAS

ART.	ØD	ØA	ØB	H	L
UL072001	50	40	85	82	20
UL072002	60	50	98	100	25
UL072003	70	60	105	115	30



ATTACCO A SFERA

BALL JOINT - JONCTION À BILLE
KUGELVERBINDUNG - ENGANCHES DE BOLAS

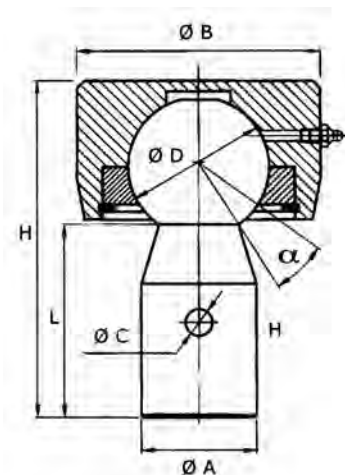


ART.	ØD	ØA	ØB	H	L	Df	Lf
UL073001	45	30	110	60	8	-	-
UL073002	55	45	95	76	8	-	-
UL073003	65	64	107	88	9	-	-
UL073004	45	30	110	65	-	M22x1,5	26
UL073005	55	45	95	77	-	M32x2	31

ATTACCO A SFERA

BALL JOINT - JONCTION À BILLE
KUGELVERBINDUNG - ENGANCHES DE BOLAS

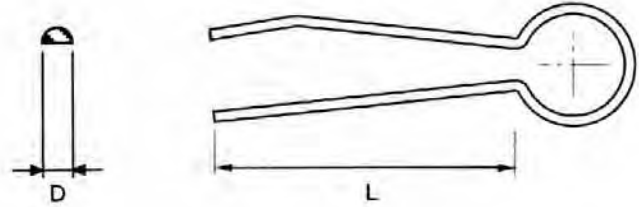
ART.	ØD	ØA	ØB	ØC	H	L	a
UL074001	45	36	88	-	106	61	25
UL074002	45	36	88	8,4	106	58,5	-
UL074003	55	36	92	8,4	118,5	62	-



COPPIGLIE A FORCELLA TIPO FIAT

CLIPS FIAT - GOUPILLES FIAT
FEDERVORSTECHE FIAT - CLARIJAS PARA HORQUILLA FIAT

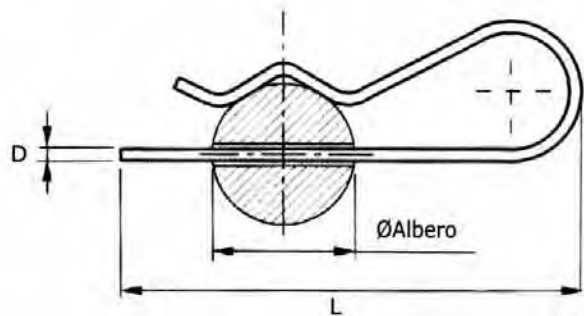
ART.	D	L
UM075001	3x1,5	36
UM075002	5x2,5	56



COPPIGLIE A MOLLA TIPO R

GRIP CLIPS - GOUPILLES A RESSORT
FEDERVORSTECHE EINFACH - CLARIJAS DE MUELLE

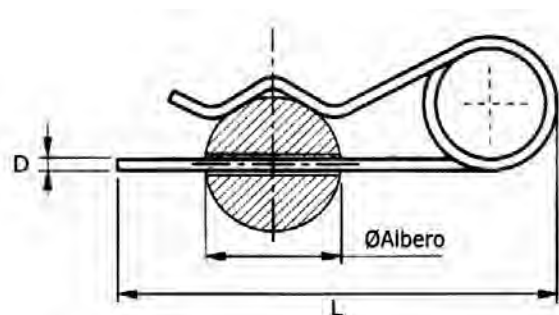
ART.	D	L	Ø ALBERO
UM080001	1,8	33	Da 6 a 8
UM080002	2	46	Da 10 a 12
UM080003	2,5	62	Da 11 a 13
UM080004	3	62	Da 12 a 16
UM080005	3,5	72	Da 15 a 21
UM080006	4	82	Da 16 a 30
UM080007	5	100	Da 20 a 35
UM080008	6	105	Da 28 a 35
UM080009	7	160	Da 40 a 50
UM080010	8	165	Da 40 a 55



COPPIGLIE A MOLLA DOPPIO GIRO TIPO R

DOUBLE GRIP-CLIPS - GOUPILLES A RESSORT DOUBLE SPIRE
FEDERVORSTECHE MIT DOPPLETER SCHLAUFE - CLARIJAS DE MUELLE DE DOBLE ESPITA

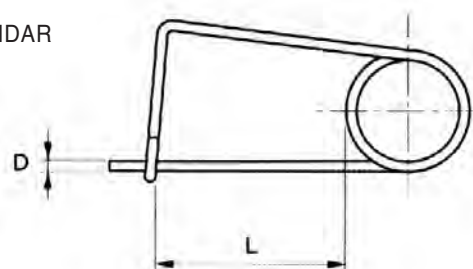
ART.	D	L	Ø ALBERO
UM081001	3	84	Da 12 a 16
UM081002	3,5	85	Da 15 a 21
UM081003	4	98	Da 16 a 30
UM081004	4,5	100	Da 18 a 30
UM081005	5	110	Da 20 a 35
UM081006	6	130	Da 28 a 45
UM081007	7	155	Da 40 a 50



MOLLE FERMAGANCI

STOP SPRINGS - RESSORT D'ARRET
SICHERUNGSFEDER FÜR HAKEN - GANCHO PARA MUELLE DE SEGUIDAR

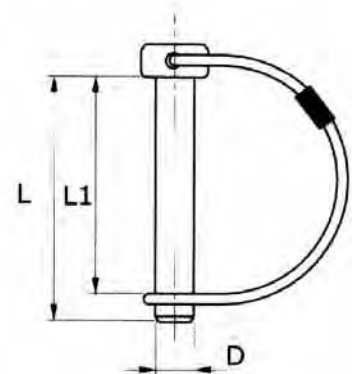
ART.	D	L
UM082001	3	60
UM082002	4	100
UM082003	5	90
UM082004	6	100



SPINOTTI PER MOTOZAPPA

SHAFT LOCKING PINS - GOUPILLAS A ARCEAU
VORSTECKER-FUR MOTORHACKEN - CHIAVETA DE CLERRE

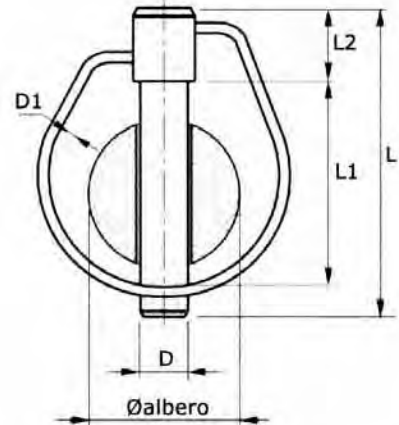
ART.	D	L	L1	NOTE
UM083001	6	45	40	Materiale C40 bonificato
UM083002	8	70	56	Materiale C40 bonificato
UM083003	8	45	40	Materiale C40 bonificato
UM083004	10	45	40	Materiale C40 bonificato
UM083005	10	70	56	Materiale C40 bonificato
UM083006	12	70	56	Materiale C40 bonificato
UM083007	12	90	70	Materiale C40 bonificato



SPINE A SCATTO

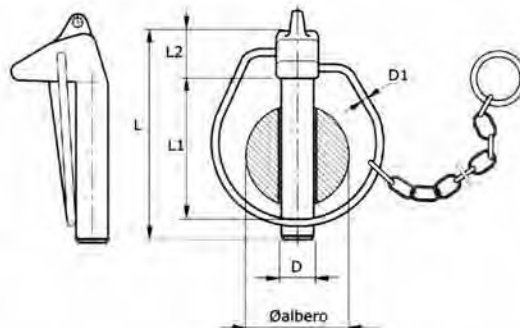
LINCH PINS - GOUPILLES CLIPS
KLAPPSTECKER - CLARIJAS DE CIERRE

ART.	D	L	L2	D1	L1	Ø ALBERO
UM084001	4,5	34	6,5	2	30	Da 10 a 15
UM084002	5	46	7	2,4	34	Da 14 a 18
UM084003	6	48	8	2,4	32	Da 18 a 22
UM084004	7	54	9	3	39	Da 20 a 24
UM084005	8	56	10	3,4	36	Da 22 a 28
UM084006	9	58	12	3,4	37	Da 26 a 32
UM084007	10	58	12	3,4	35	Da 28 a 36
UM084008	11	58	12	3,4	35	Da 32 a 42



SPINE A SCATTO Ø 11 - Ø 16 PER CONO GUIDA ATTACCO RAPIDO

LINCH PINS Ø 11 - Ø 16 WITH CHAIN
GOUPILLE CLIP Ø 11 - Ø 16 AVEC CHAINE
KLAPPSTECKER Ø 11 - Ø 16 MIT KETTE
CLARIJA DE CIERRE CON CADENA

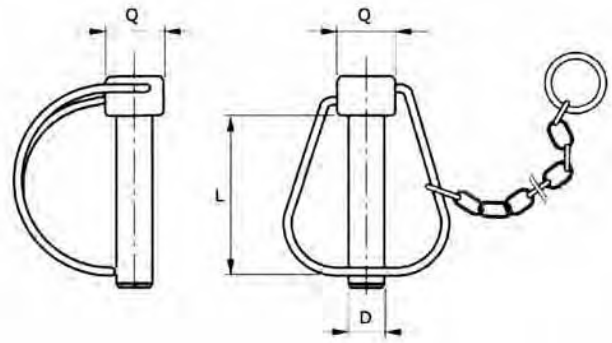


ART.	D	L	L2	D1	L1	Ø ALBERO	NOTE
UM085001	11	70	17	4	48	Da 36 a 42	Con catenella
UM085002	11	70	17	4	48	Da 36 a 42	-
UM085003	16	80	25	4	48	Da 36 a 42	Con catenella
UM085004	16	80	25	4	48	Da 36 a 42	-

SPINA A SCATTO A TESTA QUADRA CON CATENA

SQUARE LINCK PIN WITH CHAIN
GOUPILLE CARREE AVEC CHAINE
BOLZEN MIT VIERKANTKOPF UND KLAPPSPLINT
CLARIJA DECIERRE CON CADENA DE CABEZA CUADRADA

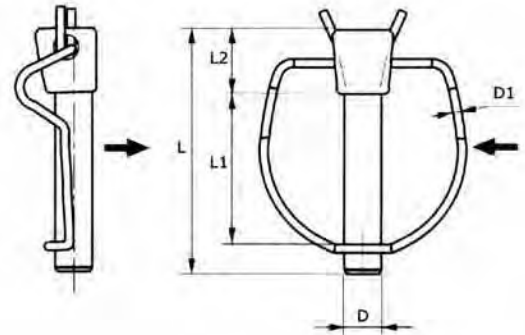
ART.	D	L	Q
UM086001	12	55	18
UM086002	14	55	18
UM086003	16	55	20
UM086004	19	75	25



SPINA DI SICUREZZA

SAFETY LINC PIN
GOUPILLE CLIP DE SECURITE
SICHERHEITSSTECKER
CLARIJA DE SEGURIDAD

ART.	D	L	L2	L1	D1	Ø ALBERO
UM087001	11	64	14	42	3	Da 30 a 42

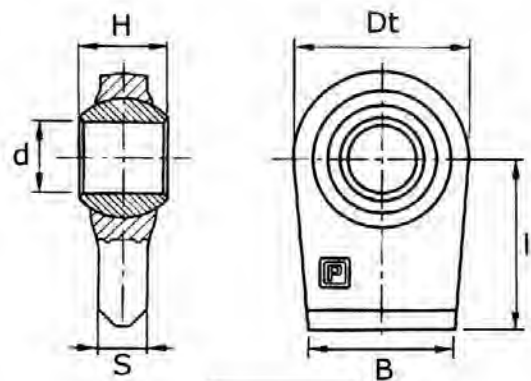


SUPPORTO A SNODO SFERICO PER BRACCI INFERIORI - FIANCHI INCLINATI

WEND ON BALL ENDS
ROTULES A SOUDER, PLANTES, COTES INCLINES
ANSCHWEISSENDEN
SOPORTE CON ROTULA PARA EL BRAZO INFERIOR

ACCOPPIAMENTO ACCIAIO SU ACCIAIO CORPO IN ACCIAIO C. 40 UNI 7845

ART.	CAT.	d (A12)	H (H11)	B	S	Dt	I
UN088001	-	19	35	60	18	67	50
UN088002	1	22,1	35	60	18	67	50
UN088003	1	22,1	35	58	18	67	75
UN088004	2	28,4	45	70	18	85	80
UN088005	1/2	22,1/28,4	45	70	18	85	80
UN088006	2	28,4	35	70	18	85	80

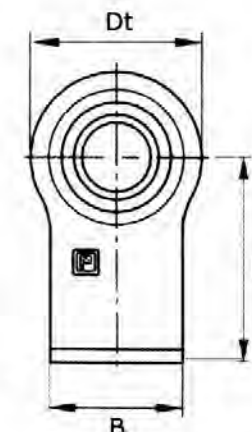
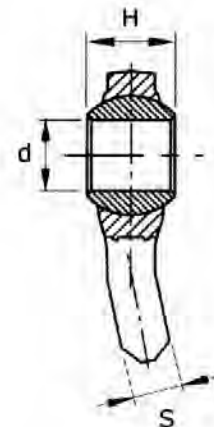
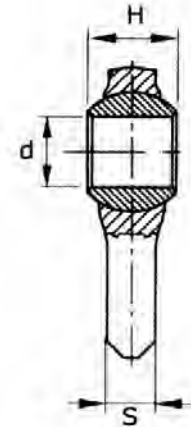


SUPPORTO A SNODO SFERICO AD ESTREMITÀ RETTANGOLARE - FIANCHI DIRITTI

BALL JOINT TERMINAL WITH RECTANGULAR END - BORNE A ROTULES A EXTREMITÈ RECTANGULAIRE
EDVERSCHLUSS DURCH KUGELGELGELNK MIT RECHTWINKLINGEND
SOPORTE DE ROTULA ESFERICA CON SOPORTE RECTANGULAR

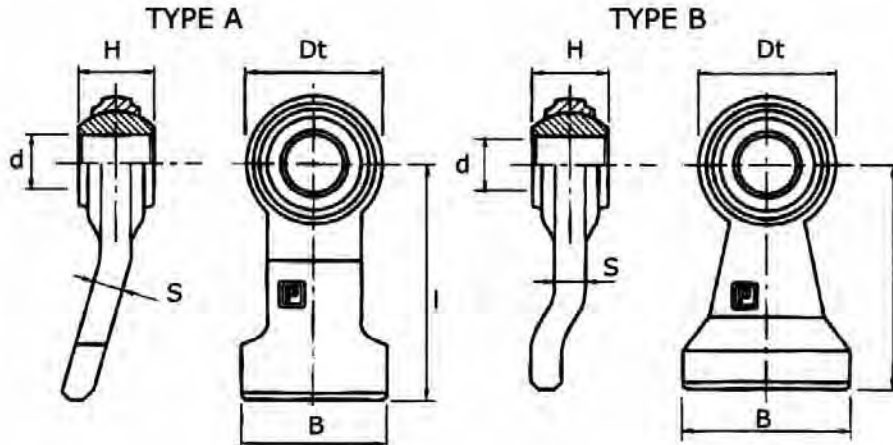
ACCOPIAMENTO ACCIAIO SU ACCIAIO CORPO IN ACCIAIO C. 40 UNI 7845

ART.	CAT.	d (A12)	H (H11)	B	S	Dt	I	TYPE
UN090001	-	14	32	30	11	46	60	A
UN090002	-	16	20	30	11	46	60	A
UN090003	-	19	44	52	17	52	50	A
UN090004	-	18	35	50	15	65	43	A
UN090005	-	19	35	50	15	65	43	A
UN090006	1	22,1	35	50	15	65	43	A
UN090007	1	22,1	35	50	15	68	90	A
UN090008	1	22,1	35	70	15	66	70	A
UN090009	-	25,4	38	70	18	78	80	A
UN090010	2	28,4	38	60	18	78	80	A
UN090011	1	22,1	35	70	15	68	90	A
UN090012	1	22,1	35	70	18	76	50	A
UN090013	-	25,4	35	70	18	76	50	A
UN090014	-	26	35	70	18	76	50	A
UN090015	2	28,4	35	70	18	76	50	A
UN090016	1	22,1	35	70	19	83	55	A
UN090017	-	25,4	35	70	19	83	55	A
UN090018	2	28,4	35	70	19	83	55	A
UN090019	2	28,4	45	70	19	83	55	A
UN090020	2	28,4	45	70	20	82	55	A
UN090021	-	25,4	38	70	23	80	80	A
UN090022	2	28,4	38	70	23	80	80	A
UN090023	2	28,4	45	70	23	80	80	A
UN090024	-	25,4	45	70	22	80	65	A
UN090025	2	28,4	45	70	22	80	65	A
UN090026	1/2	22,1/28,4	45	70	22	80	65	A
UN090027	2	28,4	45	76	17	90	82	A
UN090028	2	28,4	44	70	21	83	110	B
UN090029	-	28,4	45	70	22	96	65	A
UN090030	-	32	45	70	22	96	65	A
UN090031	-	34	45	70	22	96	65	A
UN090032	-	35	45	70	22	96	65	A
UN090033	3	37	45	70	22	96	65	A
UN090034	-	38	45	80	24	108	65	A
UN090035	-	34	45	80	24	108	65	A
UN090036	3	37	45	80	24	108	65	A
UN090037	2	28,4	45	80	24	108	65	A
UN090038	-	35	45	80	24	108	65	A
UN090039	-	42	45	80	24	108	65	A
UN090040		28,4	45	94	30	94	86	A
UN090041		38	45	94	30	94	86	A



SUPPORTO A SNODO SFERICO PER BRACCI INFERIORI - PIATTO PIEGATO TIPO FIAT 1000-1300

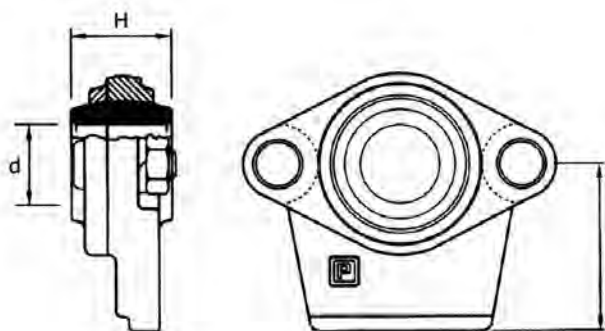
ROTULE A SOUDER, POUR BRAS FIAT TYPE 1000 - 1300
ANSCHWEISSENDE ZU FIAT SCHLEPPER 1000 - 1300
SOPORTE CON ROTULA PARA BRAZO INFERIOR PARA SOLDAR TIPO FIAT 1000 - 1300



ART.	CAT.	d (A12)	H (H11)	B	S	Dt	I	TYPE	RIF. ORIG. FIAT
UN091001	2	28,4	45	100	21	80	130	A	01930293
UN091002	2	28,4	45	100	32	100	130	B	-
UN091003	-	35	45	100	32	100	130	B	4997106
UN091004	3	37	45	100	32	100	130	B	-

SUPPORTO SNODO SFERICO SMONTABILE TIPO FIAT

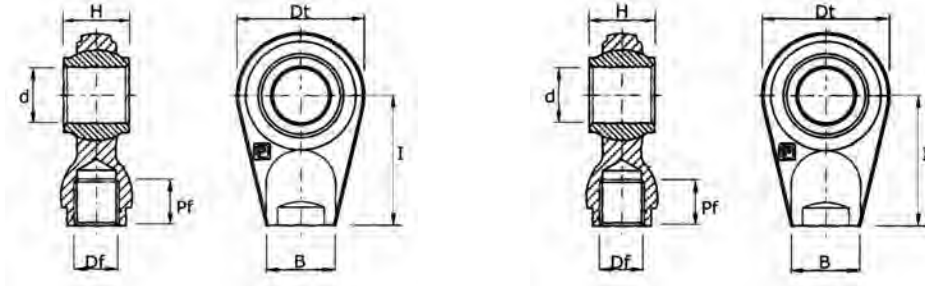
BALL END FIAT TYPE
ROTULE A SOUDER FIAT
ANSCHWEISSENDE TYP FIAT
SOPORTE CON ROTULAS PARA SOLDAR TIPO FIAT



ART.	CAT.	d (A12)	H (H11)	I
UN092001	-	28,4	45	65
UN092002	-	32	45	65
UN092003	-	34	45	65
UN092004	-	35	45	65
UN092005	3	37	45	65

SUPPORTO A SNODO SFERICO AD ESTREMITÀ ROTONDA PER CILINDRI IDRAULICI. DA SALDARE O CON FILETTATURA INTERNA

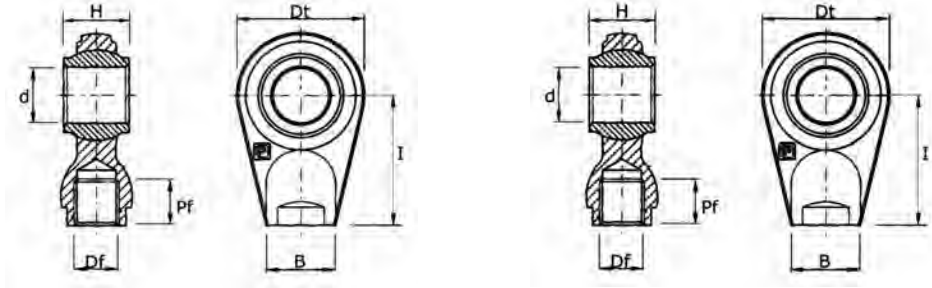
BALL JOINT TERMINAL WITH ROUND END TO BE WELDED OR WITH INNER THREAD
BORNE A ROTULE A EXTREMITÈ RONDE. A SOUDER OU BIEN AVEC FILET À L'INTERIEUR
ENDVERSCHLUSS DURCH KUGELGELENK MIT RUNDENDUNG ZU SCHWEISSEN ODER MIT INNENGEWINDE
SOPORTE CON ROTULA PARA CILINDRO HIDRAULICO PARA SOLDAR O CON ROSCA INTERNA



ART.	CAT.	d (A12)	H (H11)	B (Ø)	Dt	I	Df	Pf	NOTE
UN093001	-	14	44	25	55	50	-	-	Base grezza
UN093002	1	19	30	25	55	50	-	-	Base grezza
UN093003	1	19	44	25	55	50	-	-	Base grezza
UN093004	-	20	44	25	55	50	-	-	Base grezza
UN093005	1	19	44	26	55	65	-	-	Base grezza
UN093005	1	19	44	30x13	62	34	-	-	Base grezza
UN093006	-	20	44	30x13	62	34	-	-	Base grezza
UN093007	-	22,1	44	30x13	62	34	-	-	Base grezza
UN093008	1	19	44	30	62	50	-	-	Base spianata
UN093009	-	22,1	44	34	62	58	-	-	Base spianata
UN093010	1	19	44	34	62	58	-	-	Base spianata
UN093011	-	20	44	34	62	58	-	-	Base spianata
UN093012	1	19	44	34	62	60	-	-	Base spianata
UN093013	-	22,1	44	34	62	60	-	-	Base spianata
UN093014	-	20	44	34	62	60	-	-	Base spianata
UN093015	1	19	35	26	62	50	-	-	Base spianata
UN093016	-	22,1	35	26	62	50	-	-	Base spianata
UN093017	1	19	35	30	70	46	-	-	Base spianata
UN093018	-	22,1	51	38	75	65	-	-	Base spianata
UN093019	2	25,4	40	38	75	65	-	-	Base spianata
UN093020	1	19	51	38	75	65	-	-	Base spianata
UN093021	-	30	51	38	75	65	-	-	Base spianata
UN093022	2	25,4	51	38	75	65	-	-	Base spianata
UN093023	2	25,4	51	31	75	70	-	-	Base spianata
UN093024	2	25,4	51	45	72	70	-	-	Base spianata
UN093025	1	19	51	45	72	70	-	-	Base spianata
UN093026	-	22,1	51	45	72	70	-	-	Base spianata
UN093027	-	30	51	45	72	70	-	-	Base spianata
UN093028	-	22,1	51	50	85	70	-	-	Base spianata
UN093029	1	19	51	50	85	70	-	-	Base spianata
UN093030	2	25,4	51	50	85	70	-	-	Base spianata
UN093031	-	22,1	51	50	85	70	M27x2	27	Base spianata

SUPPORTO A SNODO SFERICO AD ESTREMITÀ ROTONDA PER CILINDRI IDRAULICI. DA SALDARE O CON FILETTATURA INTERNA

BALL JOINT TERMINAL WITH ROUND END TO BE WELDED OR WITH INNER THREAD
BORNE A ROTULE A EXTREMITÈ RONDE. A SOUDER OU BIEN AVEC FILET À L'INTERIEUR
ENDVERSCHLUSS DURCH KUGELGELENK MIT RUNDENDUNG ZU SCHWEISSEN ODER MIT INNENGEWINDE
SOPORTE CON ROTULA PARA CILINDRO HIDRAULICO PARA SOLDAR O CON ROSCA INTERNA

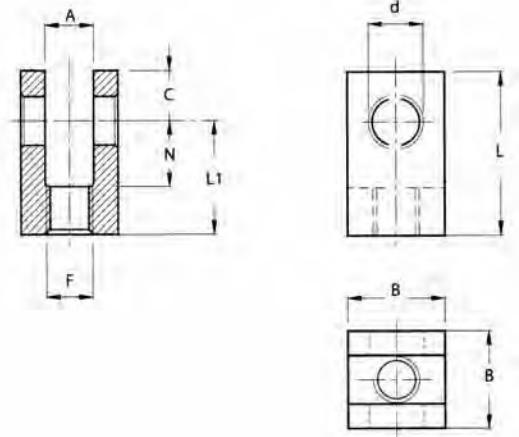


ART.	CAT.	d (A12)	H (H11)	B (Ø)	Dt	I	Df	Pf	NOTE
UN093032	1	19	51	50	85	70	M27x2	27	Base spianata
UN093033	2	25,4	51	50	85	70	M27x2	27	Base spianata
UN093034	-	30	51	50	85	70	-	-	Base spianata
UN093035	-	30	51	50	85	70	M27x2	27	Base spianata
UN093036	2	25,4	51	40	90	85	-	-	Base spianata
UN093037	-	30	51	40	90	85	-	-	Base spianata
UN093038	3	32	51	40	90	85	-	-	Base spianata
UN093039	3	32	51	40	90	85	M27x2	27	Base spianata
UN093040	-	35	55	40	90	85	-	-	Base spianata
UN093041	1/2	19/25,4	45x45	40	90	85	-	-	Base spianata
UN093042	2	25,4	51	50	83	65	-	-	Base spianata
UN093043	-	29	55	50	83	65	-	-	Base spianata
UN093044	-	30	42	50	83	65	-	-	Base spianata
UN093045	3	32	51	50	83	65	-	-	Base spianata
UN093046	-	30	55	50	83	65	-	-	Base spianata
UN093047	-	35	35	50	83	65	-	-	Base spianata
UN093048	-	35	55	50	83	65	-	-	Base spianata
UN093049	-	29	55	50	92	65	-	-	Base spianata
UN093050	-	30	55	50	92	65	-	-	Base spianata
UN093051	-	30	42	50	92	65	-	-	Base spianata
UN093052	3	32	51	50	92	65	-	-	Base spianata
UN093053	-	35	35	50	92	65	-	-	Base spianata
UN093054	-	40	75	58	108	60	-	-	Base spianata
UN093055	-	45	75	58	108	60	-	-	Base spianata
UN093056	-	50	75	58	108	60	-	-	Base spianata
UN093057	-	40	75	60	108	85	-	-	Base spianata
UN093058	-	40	75	60	108	85	M38x2	28	Base spianata
UN093059	-	45	75	60	108	85	-	-	Base spianata
UN093060	-	45	75	60	108	85	M38x2	28	Base spianata
UN093061	-	50	75	60	108	85	-	-	Base spianata
UN093062	-	50	75	60	108	85	M38x2	28	Base spianata
UN093063	-	60 (H7)	100	75	140	87	-	-	Base spianata

FORCELLE FILETTATE

YOKES - FOURCHES FILETEES
GEWINDEGABELN - MORQUILLAS ROSCADAS

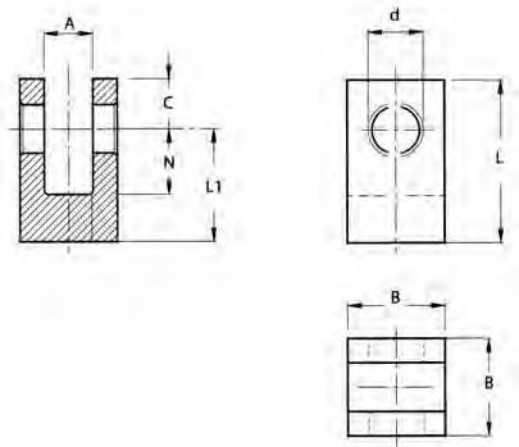
ART.	F	A	B	d	L	L1	N	C
UP097001	M16x1,5	16	35	16,20	55	39	24	16
UP097002	M20x1,5	20	40	20,25	65	45	30	20
UP097003	M24x2	25	50	25,25	70	50	30	20
UP097004	M30x2	30	60	30,25	90	65	35	25
UP097005	M33x2	35	70	35,25	105	75	40	30



FORCELLE A SALDARE

WELDING YOKES - FOURCHES A SOUDER
SCHWISSGABELN - MORQUILLAS PARA SALDAR

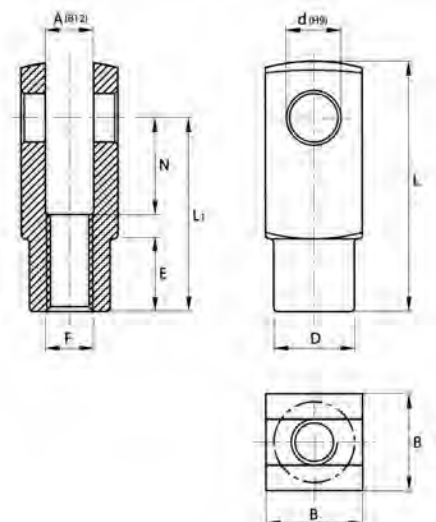
ART.	A	B	d	L	L1	N	C
UP098001	16	35	16,20	50	34	24	16
UP098002	20	40	20,25	60	40	30	20
UP098003	25	50	25,25	65	45	30	20
UP098004	30	60	30,25	75	50	35	25
UP098005	35	70	35,25	85	55	40	30



FORCELLE CON FORO FILETTATO PER TIRANTI

JOKES JOINT - CHAPPES AVEC TROU FILETÉ
GABELGELENK - HORQUILLAS CON AGUJERO FILETEADO PARA TIRANTES

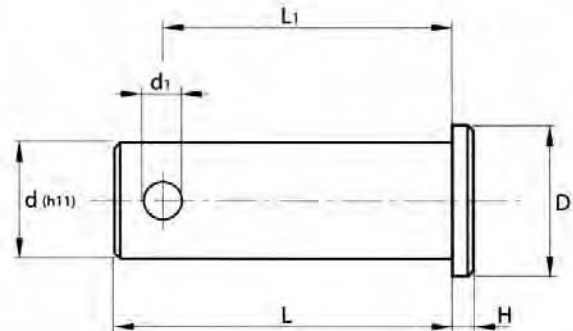
ART.	F X N	N	A	B	d	D	E	L	L1
UP099001	M6x1	12	6	12	6	10	9	31	24
UP099002	M6x1	24	6	12	6	10	9	43	36
UP099003	M8x1,25	16	8	16	8	14	12	42	32
UP099004	M8x1,25	32	8	16	8	14	12	58	48
UP099005	M10x1,5	20	10	20	10	18	15	52	40
UP099006	M10x1,5	40	10	20	10	18	15	72	60
UP099007	M12x1,75	24	12	24	12	20	18	62	48
UP099008	M12x1,75	48	12	24	12	20	18	88	72
UP099009	M14x2	28	14	27	14	24	23	72	56
UP099010	M14x2	56	14	27	14	24	23	101	85
UP099011	M16x2	32	16	32	16	26	24	83	64
UP099012	M16x2	64	16	32	16	26	24	115	96
UP099013	M18x2,5	36	18	36	18	30	27	94	72
UP099014	M20x2,5	40	20	40	20	34	30	105	80



PERNI PER FORCELLE

JOKES JOINT PINS - AXES POUR CHAPPES
SPERRSTIFT FÜR GABELGELENK - PERNOS PARA HORQUILLAS

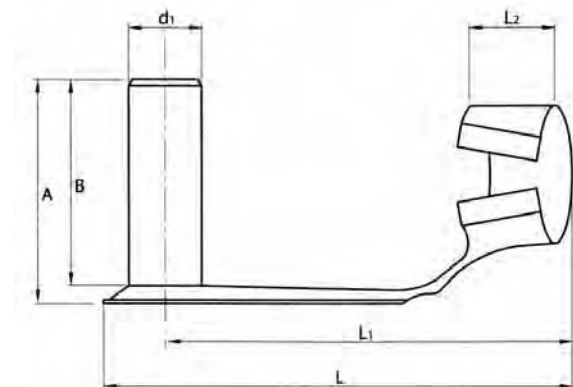
ART.	d X L	H	D	d1	L1
UP100001	6x16	1,5	9	2	13
UP100002	8x20	2	12	2	17
UP100003	10x25	2	14	3	21,5
UP100004	12x30	3	16	3	26,5
UP100005	14x35	3	19	4	31
UP100006	16x40	3	20	4	36
UP100007	18x45	4	22	4	40
UP100008	20x49	4	24	4	43,5



SERRAGGI AUTOMATICI PER FORCELLE

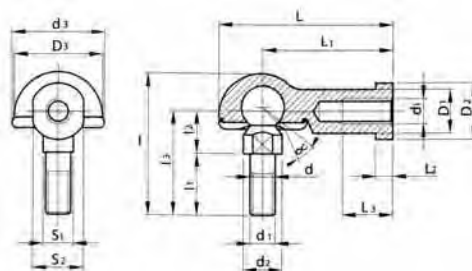
SAFETY YOKES JOINT - SECURITES POUR CHAPPES
SICHERUNGSGABELGELENK - APREDATOS AUTOMÁTICOS PARA HORQUILLAS

ART.	d X L	d1	A	B	L	L1	L2
UP101001	6x12	6	16	14	28	23	6
UP101002	8x16	8	22	18	37	31	8
UP101003	10x20	10	26	23	46	39	10
UP101004	12x24	12	22	27	55	47	12
UP101005	14x28	14	32	30	62	51	14
UP101006	16x32	16	38	36	75	61	15
UP101007	20x40	20	47	44	95	77	16
UP101008	6x24	6	16	14	40	35	6
UP101009	8x32	8	22	19	53	47	8
UP101010	10x40	10	26	23	66	59	10
UP101011	12x48	12	32	28	80	71	12



SNODI IN ACCIAIO

STEEL ARTICULATIONS
ARTICULATIONS EN ACIER
KUGELGELENKE
CHARNELAS DE ACERO

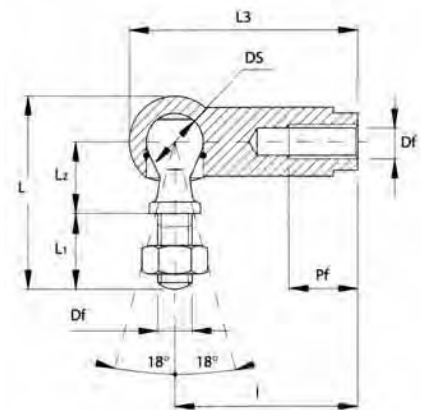


ART.	d	d1	d2	d3	I	I1	I2	I3	S1	L	L1	L2	L3	D1	D2	D3	S2	CARICO STATICO Kn	α Gradi
			Max	Max	Max	Min		Max		Max		Max	Min	Max	Max	Max			
UP102001	5	M5	9	19	29	8	10	21	7	35	27	4	14	9	11	16	9	2,2	25
UP102002	6	M6	10	20	35,5	11	11	26	8	40	30	5	14	10	13	19	11	3,5	25
UP102003	8	M8	12	24	42,5	12	14	31	10	48	36	5	17	12,5	16	23	14	6,6	25
UP102004	10	M10x1,25	14	30	50,5	15	17	37	11	57	43	6,5	21	15	19	27	17	10	25
UP102005	12	M12x1,25	17	32	57,5	17	19	42	15	66	50	6,5	25	17,5	22	31	19	16	25
UP102006	14	M14x1,5	19	38	73,5	22	21,5	56	17	75	57	8	26	20	25	35	22	19	25
UP102007	16	M16x1,5	22	44	79,5	23	23,5	60	19	84	64	8	32	22	27	39	22	26	20

SNODI IN ACCIAIO

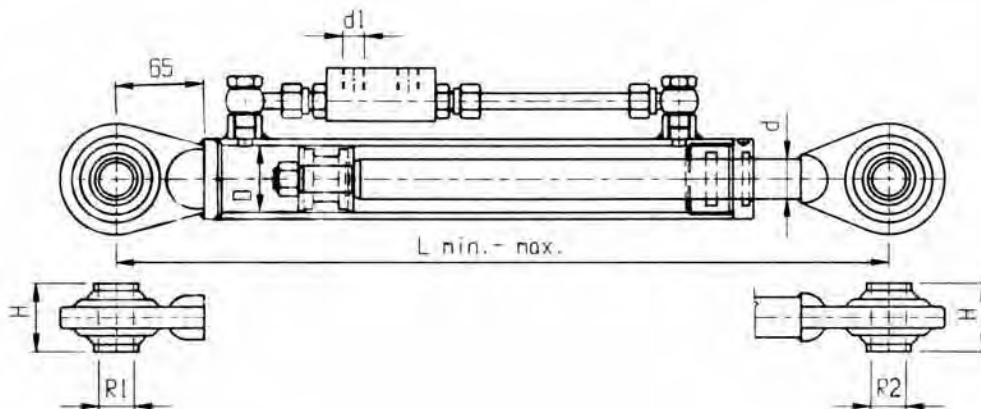
STEEL ARTICULATIONS
ARTICULATIONS EN ACIER
KUGELGELENKE
CHARNELAS DE ACERO

ART.	Df	Pf	L1	L2	L	L3	I	DS	CHIAVE
UP103001	M5x0,8	12	12,5	11	31	32	24,5	10	10
UP103002	M6x1	12	12,5	11	31	32	24,5	10	10
UP103003	M8x1,25	14	16,5	13	40	39	29,5	13	13
UP103004	M10x1,5	18	20	17	49	46	34	16	17
UP103005	M14x1,5	22	28	23	66	57	45	18	19



TERZI PUNTI IDRAULICI SNODO/SNODO

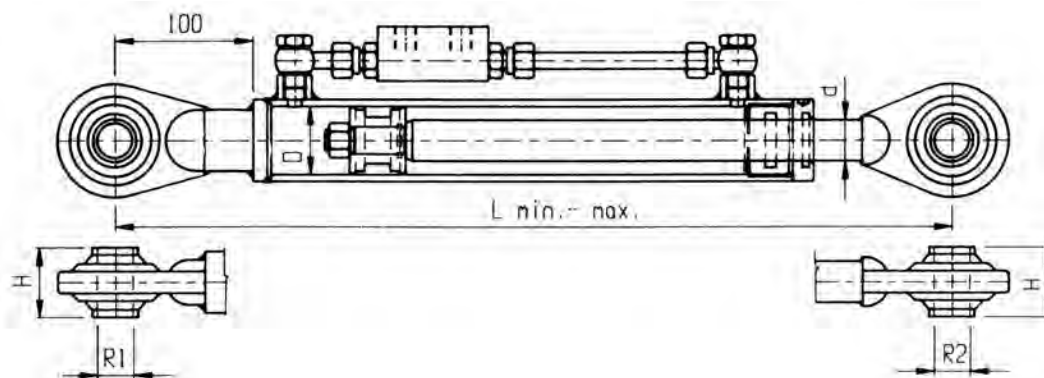
HYDRAULIC TOP LINKS WITH BALL ENDS
BARRES DE POUSSÉE HYDRAULIQUES ROTULE-ROTULE
HYDRAULISCHER OBERLENKERN KUGELGELENK-KUGELGELENK
TERCER PUNTOS HIDRÁULICOS RÓTULA-RÓTULA



ART.	ROTULE		CILINDRO D	STELO d	CORSA Mm	ATT. d1	LARGH. H	LUNGHEZZA	
	R1	R2						Min.	Max
UR105001	19	19	50	30	160	3/8"	44	421	581
UR105002	19	19	50	30	210	3/8"	44	471	681
UR105003	19	19	50	30	280	3/8"	44	541	821
UR105004	19	19	50	30	400	3/8"	44	661	1061
UR105005	25,8	25,8	50	30	160	3/8"	44	431	591
UR105006	25,8	25,8	50	30	210	3/8"	44	481	691
UR105007	25,8	25,8	50	30	280	3/8"	44	551	831
UR105008	25,8	25,8	50	30	400	3/8"	44	671	1071
UR105009	25,8	25,8	65	35	160	3/8"	44	451	611
UR105010	25,8	25,8	65	35	210	3/8"	44	501	711
UR105011	25,8	25,8	65	35	280	3/8"	44	571	851
UR105012	25,8	25,8	65	35	400	3/8"	44	691	1091
UR105013	25,8	25,8	80	40	160	3/8"	44	458	618
UR105014	25,8	25,8	80	40	210	3/8"	44	508	718
UR105015	25,8	25,8	80	40	280	3/8"	44	578	858
UR105016	25,8	25,8	80	40	400	3/8"	44	698	1098

TERZI PUNTI IDRAULICI SNODO/SNODO

HYDRAULIC TOP LINKS WITH BALL ENDS
BARRES DE POUSSÉE HYDRAULIQUES ROTULE-ROTULE
HYDRAULISCHER OBERLENKERN KUGELGELENK-KUNGELGELENK
TERCER PUNTOS HYDRAULICOS RÓTULA-RÓTULA



ART.	ROTULE		CILINDRO D	STELO d	CORSA Mm	ATT. d1	LARGH. H	LUNGHEZZA	
	R1	R2						Min.	Max
UR106001	19	19	50	30	160	3/8"	44	466	626
UR106002	19	19	50	30	210	3/8"	44	516	726
UR106003	19	19	50	30	280	3/8"	44	586	866
UR106004	19	19	50	30	400	3/8"	44	706	1106
UR106005	25,8	25,8	50	30	160	3/8"	51	466	626
UR106006	25,8	25,8	50	30	210	3/8"	51	516	726
UR106007	25,8	25,8	50	30	280	3/8"	51	586	866
UR106008	25,8	25,8	50	30	400	3/8"	51	706	1106
UR106009	25,8	25,8	65	35	160	3/8"	51	486	646
UR106010	25,8	25,8	65	35	210	3/8"	51	536	746
UR106011	25,8	25,8	65	35	280	3/8"	51	606	886
UR106012	25,8	25,8	65	35	400	3/8"	51	726	1126
UR106013	25,8	25,8	80	40	160	3/8"	51	493	653
UR106014	25,8	25,8	80	40	210	3/8"	51	543	753
UR106015	25,8	25,8	80	40	280	3/8"	51	613	893
UR106016	25,8	25,8	80	40	400	3/8"	51	733	1133

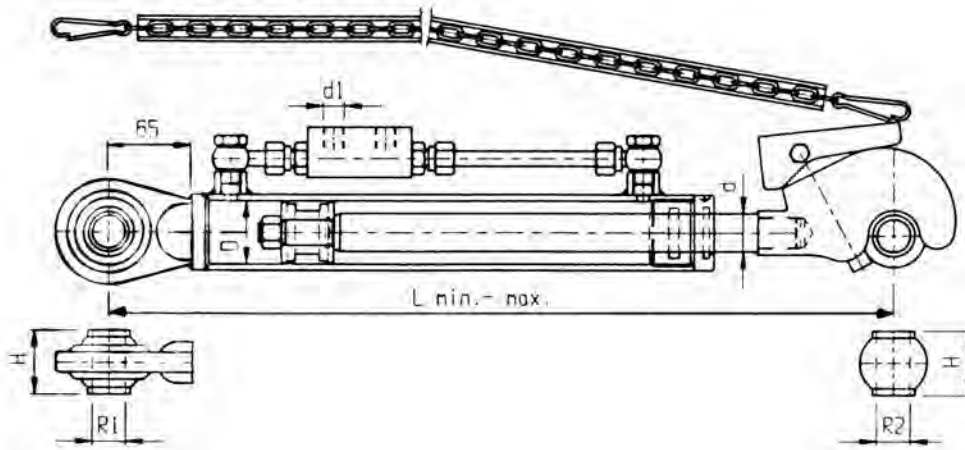
BRACCIO TERZO PUNTO A REGOLAZIONE IDRAULICA CON GANCIO RAPIDO COMPLETO DI VALVOLA DI BLOCCO PILOTATA A DOPPIO EFFETTO

HYDRAULIC TOP LINK COMPLETE WITH AUTOMATIC HITCH AND SAFETY VALVE

3ème POINT HYDRAULIQUE AVEC CROCHET AUTOMATIQUE ET CLAPET DE BLOCAGE

HYDRAULIKOBERLENKER MIT FANGHAKEN UND SPERRVENTIL

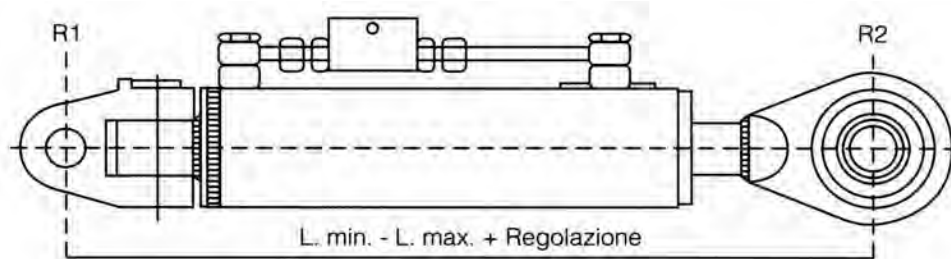
BRAZO TERCER PUNTO CON REGLAJER HIDRÁULICO CON GANCHO RÁPIDO Y VALVULA DE SEGURIDAD DOBLE EFECTO



ART.	ROTURE		CILINDRO D	STELO d	CORSA Mm	ATT. d1	LARGH. H	LUNGHEZZA	
	R1	R2						Min.	Max
UR107001	25,8	25,8	50	30	160	3/8"	51	481	641
UR107002	25,8	25,8	50	30	210	3/8"	51	531	741
UR107003	25,8	25,8	50	30	280	3/8"	51	601	881
UR107004	25,8	25,8	50	30	400	3/8"	51	721	1121
UR107005	25,8	25,8	50	30	160	3/8"	51	501	661
UR107006	25,8	25,8	65	35	210	3/8"	51	551	761
UR107007	25,8	25,8	65	35	280	3/8"	51	621	901
UR107008	25,8	25,8	65	35	400	3/8"	51	741	1141
UR107009	25,8	25,8	80	40	160	3/8"	51	508	668
UR107010	25,8	25,8	80	40	210	3/8"	51	558	768
UR107011	25,8	25,8	80	40	280	3/8"	51	628	908
UR107012	25,8	25,8	80	40	400	3/8"	51	748	1148

TERZI PUNTI IDRAULICI SNODATO/SNODO

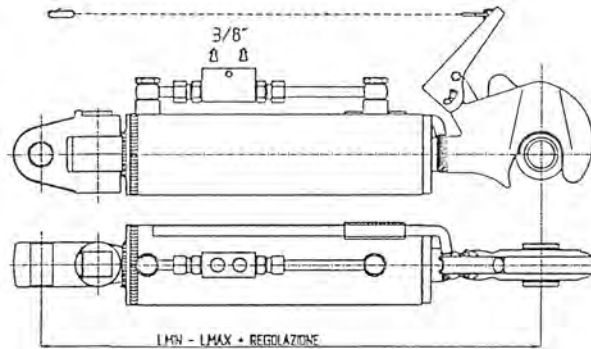
HYDRAULIC TOP LINK JOINTED CONNECTION/BALL JOINT - BARRES DE POUSSÉE HYDRAULIQUES ATTACHE ROTULE/ROTULE
HYDRAULISCHER OBERLENKER ANSCHLUSS GELENK/KUNDELGELENK - TERCER PUNTO ENGANCHE PIVOTE/RÓTULA



ART.	ROTULE		CILINDRO D	STELO d	CORSA Mm	ATT. d1	LARGH. H	LUNGHEZZA	
	R1	R2						Min.	Max
UR108001	25,8	25,8	50	30	160	3/8"	51	476	636
UR108002	25,8	25,8	50	30	210	3/8"	51	526	736
UR108003	25,8	25,8	50	30	280	3/8"	51	596	876
UR108004	25,8	25,8	50	30	400	3/8"	51	716	1116
UR108005	25,8	25,8	65	35	160	3/8"	51	496	656
UR108006	25,8	25,8	65	35	210	3/8"	51	546	756
UR108007	25,8	25,8	65	35	280	3/8"	51	616	896
UR108008	25,8	25,8	80	40	400	3/8"	51	736	1136
UR108009	25,8	25,8	80	40	160	3/8"	51	503	663
UR108010	25,8	25,8	80	40	210	3/8"	51	553	763
UR108011	25,8	25,8	80	40	280	3/8"	51	623	903
UR108012	25,8	25,8	80	40	400	3/8"	51	743	1143
UR108013	32/25	32/25	90	45	210	3/8"	51	569	779
UR108014	32/25	32/25	90	45	280	3/8"	51	639	919

TERZI PUNTI IDRAULICI ATTACCO SNODATO/GANCIO RAPIDO

HYDRAULIC TOP LINK WITH KNOCKLE END QUICK RELEASE HOOK
BARRES DE POUSSÉE HYDRAULIQUES ARTICULATION CROCHET AUTOMATIQUE
HYDRAULISCHER OBERLENKER MIT FANGHAKEN UND GABLEGELENK
TERCER PUNTOS HIDRÁULICOS PIVOTE ARTICULADO/GANCHO RÁPIDO



ART.	ROTULE		CILINDRO D	STELO d	CORSA Mm	ATT. d1	LARGH. H	LUNGHEZZA	
	R1	R2						Min.	Max
UR109001	32/25	32/25	90x105	45	210	3/8"	51	631	841
UR109002	32/25	32/25	90x105	45	280	3/8"	51	701	981

KIT TUBI DI COLLEGAMENTO COMPLETI DI INNESTI RAPIDI PER TERZI PUNTI IDRAULICI

HOSES KIT FOR HYDRAULIC TOP LINKS, COMPLETE WITH COUPLINGS
KIT DE FLEXIBLES POUR 3^{ème} POINT HIDRAULIQUES, COMPLETS AVEC COUPLEURS
SATZ KPL. HYDRAULISCHSCHLÄUCHE FÜR HYDRAULIASCE OBERLENKER
KIT TUBOS PARA TERCER PUNTOS HIDRÁULICOS CON EMBRAGUES RÁPIDO



ART.	DESCRIZIONE
UT200300	DUE TUBI 3/8" R2 LUNGH. MM 850 - DUE INNESTI RAPIDI MASCHI A VALVOLA, ATTACCO 1/2" COMPLETI DI TAPPI PARAPOLVERE 1 RACCORDO CURVO CON NIPPLES 3/8" - 1 RACCORDO AD OCCHIO CON VITE 3/8"