



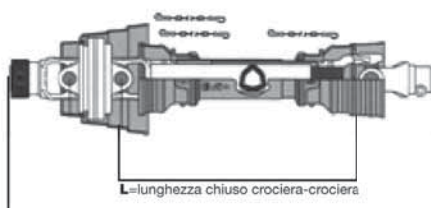
04

**Alberi
cardanici
riduzioni**

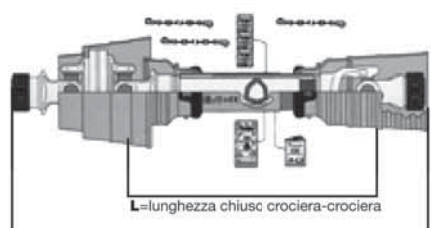
ALBERI CARDANICI OMOCINETICI LATO TRATTORE A NORME CE - 1"3/8-Z6



PROFILO TRIANGOLARE SPINATI



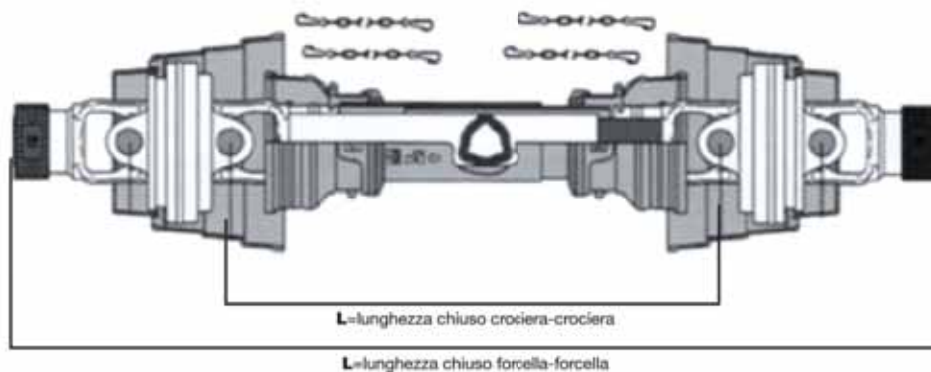
L=lunghezza chiuso forcella-forcella



L=lunghezza chiuso forcella-forcella

Art.	Descrizione	Cat.	L = lunghezza mm chiuso	
			Da crociera a crociera	Da forcella a forcella
WL08 1040	Albero con 1 giunto omocinetico cat. 4 lato trattore.	4	780	1100
WL08 1042	Innesto attacco rapido ambo lati (attacchi 1" 3/8)	4	880	1200
WL08 1060	Albero con 1 giunto omocinetico cat. 6 lato trattore.	6	740	1100
WL08 1062	Innesto attacco rapido lato trattore, e pulsante lato attrezzo (attacchi 1" 3/8)	6	910	1265

ALBERI CARDANICI OMOCINETICI OMOLOGATI CE



PROFILO TRIANGOLARE SPINATO

Art.	Descrizione	Cat.	L = lunghezza mm chiuso	
			Da crociera a crociera	Da forcella a forcella
WL08 2040	Albero con 2 giunti omocinetici innesto attacco rapido ambo i lati attacchi 1" 3/8	4	590	1000
WL08 2042		4	790	1200
WL08 2060		6	530	1000
WL08 2062		6	730	1200

ALBERI CARDANICI COMPLETI DI DISPOSITIVI DI SICUREZZA A NORME CE - 1"3/8-Z6

LIMITATORE A NOTTOLINI

Fig. 1



Contiene gli spunti di partenza entro limiti prestabiliti. Trasmette elasticamente la coppia desiderata assorbendo gli eventuali sovraccarichi con temporanei scorrimenti. All'intervento la coppia trasmessa si annulla ed è necessario arrestare prontamente la presa di moto per evitare inutili usure. È montato lato macchina operatrice

LIMITATORE A BULLONE DI TRANCIO

Fig. 2



Limita la coppia trasmissibile al valore di taratura grazie al tranciamento di un bullone opportunamente disposto. Il collegamento mozzo-forcella è assicurato anche dopo la rottura del bullone da un collare di sfere che mantiene uniti i due corpi, lasciandoli comunque liberi di ruotare indipendenti l'uno dall'altro. È montato lato macchina operatrice.

RUOTA LIBERA

Fig. 3



Trasmette il moto in un solo senso di rotazione. È utile su tutte le macchine dotate di forte inerzia per annullare, in fase di decelerazione, l'effetto del prolungato moto inerziale sull'albero cardanico e sulla presa di moto della trattrice. È montato lato macchina operatrice. Nel caso l'albero sia dotato anche di un altro dispositivo di sicurezza la ruota libera va montata dalla parte del trattore.

LIMITATORE A DISCHI DI ATTRITO

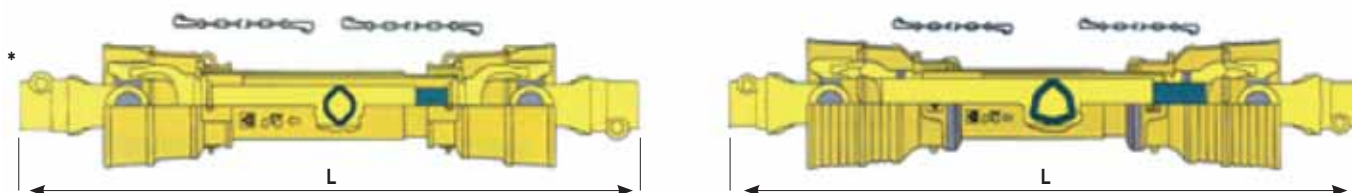
Fig. 4



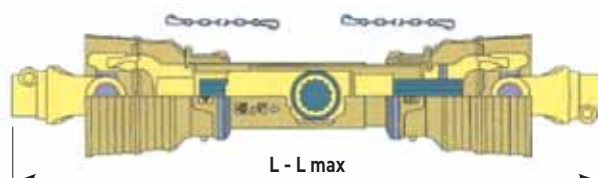
Limita la coppia trasmissibile al valore di taratura; tale coppia continua ad essere trasmessa per tutta la durata dell'intervento, che pertanto non comporta la sospensione del lavoro. È possibile la regolazione della taratura intervenendo sulle molle. È montato lato macchina operatrice.

ATTACCHI 1" 3/8 - TUBO PROFILO TRIANGOLARE SPINATO CON PROTEZIONE

Art.	Figura	Dispositivo	Impieghi	Categoria	Lunghezza chiusa mm.	Taratura N.m	
WA02 5050	1	Limitatore a nottolini	Solforatori «cima» Giroandatori Girelli - Voltafieno	1	900	400	
WA02 5052				2	700	400	
WA02 5053				2	1200	400	
WA02 5025				4	1000	600	
WA02 5060	2	Limitatore a bullone di trancio	Piccole frese	4	900	1700	
WA02 5061				4	1300	1700	
WA02 5064				5	900	2100	
WA02 5065				5	1200	2100	
WA02 5070	3	Ruota libera	Barre falcianti	4	800	1600	
WA02 5072				5	800	2400	
WA02 5073				5	900	2400	
WA02 5075				6	900	2400	
WA02 5006	4	Frazioni a: 2 dischi e 4 dischi di attrito	Frese medie e grandi verricelli Trinciatrici Zappatrici e varie	2 dischi	4	1000	900
WA02 5023				2 dischi	4	1400	900
WA02 5080				2 dischi	5	800	900
WA02 5082				2 dischi	6	800	900
WA02 5083				2 dischi	6	800	1200
WA02 5090				4 dischi	8	800	2200
WA02 5092				4 dischi	8	1000	2200

ALBERI CARDANICI A NORME CE - 1"3/8-Z6

TUBO A LIMONE SALDATO
TUBO TRIANGOLARE SPINATO

* **N.B.:** Applicazioni: spandiconcime, macchine e attrezzature portate per diserbo o trattamenti.


TUBO SCANALATO Ø 40 CUNA Z. 14

L = LUNGHEZZA mm ALBERO CARDANICO CHIUSO								Categoria	Misura crociera mm	Misura tubo		Tipo tubo
600	700	800	900	1000	1200	1300	1500			Interno mm.	Esterno mm.	
Art.	Art.	Art.	Art.	Art.	Art.	Art.	Art.					
-	WA01 0070	WA01 0080	WA01 0090	WA01 1000	-	WA01 1130	WA01 1150	1	22 x 54 sinterizzata	35,6	40	Limone saldato
WA01 0001	WA01 0002	WA01 0003	WA01 0004	WA01 0005	WA01 0006	WA01 0007	WA01 0008	1	22 x 54	26,5x3,5	32,5x2,6	Triang. spinato
WA01 2001	WA01 2002	WA01 2003	WA01 2004	WA01 2005	WA01 2006	WA01 2007	WA01 2008	2	23,8 x 61,3	29 x 4	36 x 3,2	Triang. spinato
WA01 6001	WA01 6002	WA01 6003	WA01 6004	WA01 6005	WA01 6006	WA01 6007	WA01 6008	4	27 x 74,6	36 x 4,5	43,5x3,4	Triang. spinato
-	-	WA01 8003	WA01 8004	WA01 8005	WA01 8006	WA01 8007	WA01 8008	5	30,2 x 80	45 x 4	51,6 x 3	Triang. spinato
-	-	WA02 0003	WA02 0004	WA02 0005	WA02 0006	WA02 0007	WA02 0008	6	30,2 x 92	45 x 4	54 x 4	Triang. spinato
-	-	WA02 2003	WA02 2004	WA02 2005	WA02 2006	WA02 2007	WA02 2008	7	35 x 94	45 x 5,5	54 x 4	Triang. spinato
-	-	WA02 4003	WA02 4004	WA02 4005	WA02 4006	WA02 4007	WA02 4008	8	35 x 106,5	45 x 5,5	54 x 4	Triang. spinato
-	-	WA02 3050	WA02 3053	WA02 3052	-	-	-	8	35 x 106,5	Ø 40 cuna z. 14		scana- lati

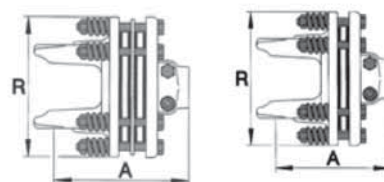
TABELLA CATEGORIA-POTENZA

Dimensione categoria	540 giri/min.				1000 giri/min.				Massima coppia dinamica	
	Potenza		Coppia		Potenza		Coppia			
	KW	CV	N•m	in•lb	KW	CV-HP	N•m	in•lb	N•m	in•lb
1	12	16	210	1850	18	25	172	1500	320	2850
2	15	21	270	2400	23	31	220	1950	450	4000
43	22	30	390	3450	35	47	330	2900	640	5650
4	26	35	460	4050	40	55	380	3350	780	6900
5	35	47	620	5500	54	74	520	4600	1050	9300
6	47	65	830	7350	74	100	710	6250	1450	12850
7	55	75	970	8600	87	118	830	7350	1800	15950
8	70	95	1240	10950	110	150	1050	9300	2250	19900

FRIZIONI A DISCHI DI ATTRITO

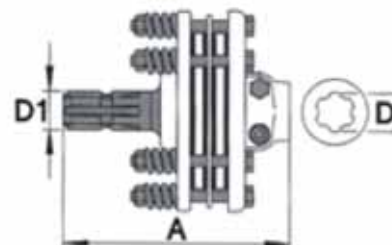
Art.	Cat.	Misura crociera	N° dischi	Tipo	Diam. flangia R/mm.	Diam. ferodo mm.	Dimens. A/mm.	Torsione max N.m.	Attacco mozzo c/bullone
WB04 4001	4	27 x 74,6	2	LF1	180	140	138	900	1"3/8-Z6
WB04 4002	5	30,2 x 80	2	LF1	180	140	144	900	1"3/8-Z6
WB04 4013	6	30,2 x 92	2	LF2	200	160	151	1200	1"3/8-Z6
WB04 4020	6	30,2 x 92	4	LF3	180	140	169	1500	1"3/8-Z6
WB04 4021	6	30,2 x 92	4	LF4	200	100	169	2000	1"3/8-Z6
WB04 4025	7	35 x 93,8	4	LF4	200	160	169	2000	1"3/8-Z6
WB04 4029	8	35 x 106,4	4	LF4	200	160	177	2000	1"3/8-Z6
WB04 4030	8	35 x 106,4	4	LF4	200	160	184	2000	1"3/4-Z6

È un limitatore a frizione. Le rotazioni relative tra le superfici di frizione limitano il valore della coppia trasmessa a quello della taratura prefissata. È utilizzato sia come dispositivo di sicurezza contro il sovraccarico sia come dispositivo di avviamento per macchine a forte inerzia. La taratura è regolabile registrando l'altezza di lavoro delle molle elicoidali.



FRIZIONI A DISCHI DI ATTRITO CON MASCHIO SCANALATO

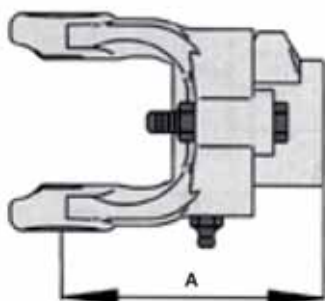
Art.	N° dischi	Tipo	Flangia mm.	Diametro ferodo	A mm.	Coppia di taratura N.m	D1 - D mm.
WB04 4009	2	LF1	180	140	183	900	1"3/8-Z6
WB04 4010	2	LF2	200	160	183	1200	1"3/8-Z6
WB04 4050	4	LF3	180	140	200	1500	1"3/8-Z6
WB04 4053	4	LF4	200	160	200	2200	1"3/8-Z6



DISCHI DI ATTRITO PER FRIZIONI

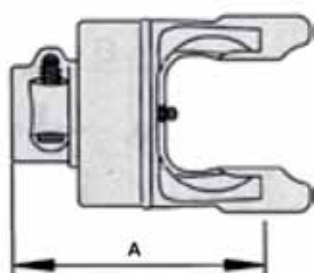
Art.	Diametro esterno mm.	Diametro interno mm.	Spessore mm.	Impiego
WB04 5000	140	85	3,5	FRIZIONI tipo BY-PY Eurocardan-Eurogiunti ecc.
WB04 5003	148	85	3,5	FRIZIONI tipo BY-PY Modelli vecchi
WB04 5002	160	95	3	FRIZIONI tipo BY-PY Eurocardan-Eurogiunti ecc.
WB04 5001	133	91	3,2	FRIZIONI tipo WALTERSCHEID



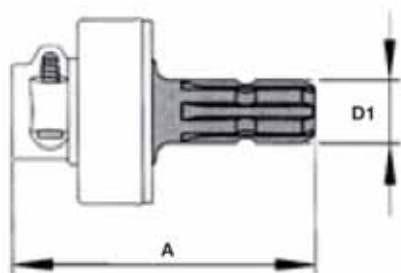
LIMITATORI DI COPPIA A BULLONE DI TRANCIO


Art.	Cat.	Misura crociera	Attacco mozzo c/pulsante	Dimensioni A = mm.	Taratura N.m	Bullone
WB04 0003	4	27 x 74,6	1"3/8-Z6	109	1700	M 8 x 45 cl. 8.8
WB04 0004	5	30,2 x 80	1"3/8-Z6	111	2100	M10 x 50 cl. 8.8
WB04 0005	6	30,2 x 92	1"3/8-Z6	137	2500	M10 x 55 cl. 8.8
WB04 0006	7	35 x 93,8	1"3/8-Z6	137	3000	M12 x 60 cl. 8.8
WB04 0007	8	35 x 106,4	1"3/8-Z6	146	3500	M12 x 60 cl. 8.8

È un limitatore a camme e nottolini elastici ad effetto radiale. Agisce interrompendo la trasmissione di potenza qualora la coppia trasmessa superi il valore corrispondente alla sua taratura.

RUOTA LIBERA


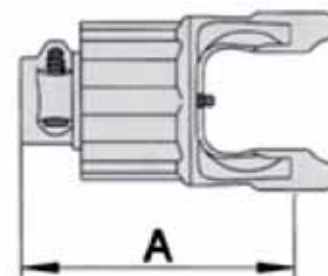
Art.	Cat.	Misura crociera	Attacco mozzo c/pulsante	Dimensioni A = mm.	Taratura n. m.
WB03 2002	2	23,8 x 61,3	1"3/8-Z6	138	1600
WB03 2004	4	27 x 74,6	1"3/8-Z6	145	1600
WB03 2005	5	30,2 x 80	1"3/8-Z6	148	1600
WB03 2006	6	30,2 x 92	1"3/8-Z6	158	1600

RUOTA LIBERA CON MASCHIO SCANALATO


Art.	Attacco albero maschio - D1	Attacco mozzo femmina C/pulsante	Dimensioni A = mm.	Taratura n. m.
WB03 2010	1"3/8-Z6	1"3/8-Z6	185	1600
WB03 2011	1"3/8-Z6	1"3/8-Z6	205	2400

LIMITATORI DI COPPIA A NOTTOLINI

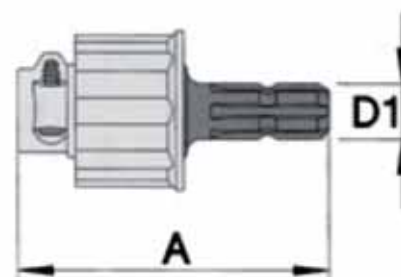
Art.	Cat.	Misura crociera	Attacco mozzo c/pulsante	Taratura N.m	N° Nottolini	Dimens. A=mm.
WB04 6001	1	22 x 54	1"3/8-Z6	400	1 x 8	118
WB04 6002	2	23,8 x 61,3	1"3/8-Z6	400	1 x 8	142
WB04 6004	4	27 x 74,6	1"3/8-Z6	800	2 x 8	153
WB04 6005	5	30,2 x 80	1"3/8-Z6	1200	3 x 8	177
WB04 6006	6	30,2 x 92	1"3/8-Z6	1600	4 x 8	204



È un limitatore a camme e nottolini elastici ad effetto radiale. Agisce interrompendo la trasmissione di potenza qualora la coppia trasmessa superi il valore corrispondente alla sua taratura.

LIMITATORI A NOTTOLINI CON MASCHIO SCANALATO

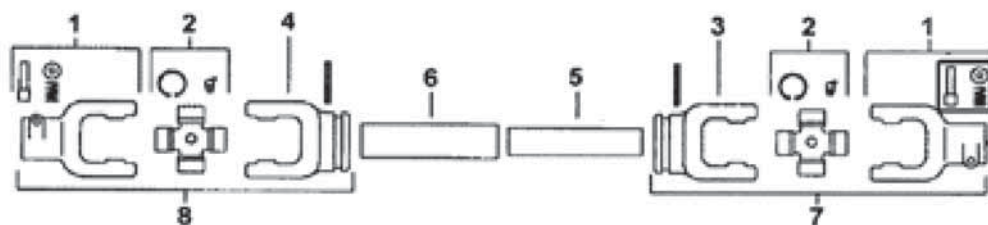
Art.	Attacco albero maschio = D1	Attacco mozzo femm. C/pulsante	Taratura N.m	N° Nottolini	Dimensloni A = mm.
WB04 6011	1"3/8-Z6	1"3/8-Z6	400	1 x 8	185
WB04 6012	1"3/8-Z6	1"3/8-Z6	800	1 x 8	205



KIT RIPARAZIONE PER LIMITATORI A NOTTOLINI

Art.	Descrizione
WB04 6020	Kit composto da 1 nottolino + 2 molle Applicabile a limitatori di coppia



RICAMBI PER ALBERI CARDANICI


Categoria cardano	8 Giunto completo Esterno	1 Forcella esterna con pulsante Attacco l. 3/8"Z6	2 Crociera	4 Forcella tubo esterno	6 Tubo esterno	5 Tubo interno	3 Forcella tubo interno	7 Giunto completo Interno
1	WC04 8001	WD05 6001	WF07 0001 Ø 22 x 54	WD05 2001	WE06 2001 Ø 32,5 x 2,6	WE06 0006 Ø 26,5 x 3,5	WD05 4001	WC05 0001
2	WC04 8002	WD05 6002	WF07 0002 Ø 23,8 x 61,3	WD05 2002	WE06 0003 Ø 36 x 3,2	WE06 0002 Ø 29 x 4	WD05 4002	WC05 0002
3	WC04 8003	WD05 6003	WF07 0003 Ø 27 x 70	WD05 2003	WE06 2003 Ø 43,5 x 3,4	WE06 0003 Ø 36 x 3,2	WD05 4003	WC05 0003
4	WC04 8004	WD05 6004	WF07 0004 Ø 27 x 74,6	WD05 2004	WE06 2003 Ø 43,5 x 3,4	WE06 0004 Ø 36 x 4,5	WD05 4004	WC05 0004
5	WC04 8005	WD05 6005	WF07 0005 Ø 30,2 x 80	WD05 2005	WE06 2005 Ø 51,6 x 3	WE06 0005 Ø 45 x 4	WD05 4005	WC05 0005
6	WC04 8006	WD05 6006	WF07 0006 Ø 30,2 x 92	WD05 2006	WE06 0008 Ø 54 x 4	WE06 0005 Ø 45 x 4	WD05 4006	WC05 0006
7	WC04 8007	WD05 6007	WF07 0007 Ø 35 x 94	WD05 2007	WE06 0008 Ø 54 x 4	WE06 0007 Ø 45 x 5,5	WD05 4007	WC05 0007
8	WC04 8012	WD05 6008	WF07 0008 Ø 35 x 106,5	WD05 2012	WE06 0008 Ø 54 x 4	WE06 0007 Ø 45 x 5,5	WD05 4013	WC05 0012
8	WC04 8008	WD05 5010 attacco 1" 3/4 - Z6	WF07 0008 Ø 35 x 106,5	WD05 2008	WE06 2008 Ø 63 x 4	WE06 0008 Ø 54 x 4	WD05 4008	WC05 0008

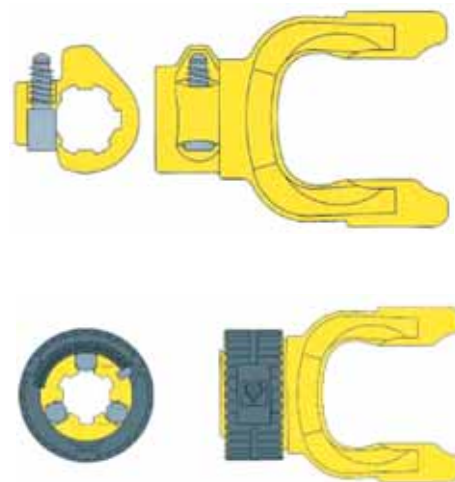
SPINE ELASTICHE PER FORCELLE ALBERI CARDANICI


Art.	Diametro mm.	Lunghezza mm.	Conf.
WD05 1100	8	55	10
WD05 1101	8	65	10
WD05 1102	10	65	10
WD05 1103	10	80	10

FORCELLE RICAMBIO PER ALBERI CARDANICI TIPO BY-PY

FORCELLE ESTERNE CON PROFILO SCANALATO CON PULSANTE ED ATTACCO RAPIDO

Art. forcella a pulsante	Art. forcella a pulsante Pull collar	Cat.	Profondità scanalatura	Misura crociera	Riferimento originale BY-PY
WD05 6001	WD05 6101	1	1"3/8-Z6	22 x 54	507 010 351
WD05 6002	WD05 6102	2		23,8 x 61,3	507 020 351
WD05 6003	WD05 6103	3		27 x 70	507 030 351
WD05 6004	WD05 6104	4		27 x 74,6	507 040 351
WD05 6029	-	5		29 x 80	Serie vecchia
WD05 6005	WD05 6105	5		30,2 x 80	507 050 351
WD05 6006	WD05 6106	6		30,2 x 92	507 060 351
WD05 6007	WD05 6107	7		35 x 94	507 070 351
WD05 5008	-	7		30,2 x 106,5	Serie vecchia
WD05 6008	WD05 6108	8		35 x 106,4	507 080 351
WD05 5007	WD05 6206	6	1"3/4-Z6	30,2 x 92	507 060 451
WD05 5009	WD05 6207	7		35 x 94	507 070 451
WD05 5010	WD05 6208	8		35 x 106,5	507 08 451



FORCELLE PER TUBO INTERNO

Art.	Categoria	Misura tubo e spessore	Misura crociera Ø	Riferimento originale BY-PY	Ex
WD05 4001	1	26,5 x 4	22 x 54	204016852	1,07
WD05 4002	2	29 x 4	23,8 x 61,3	204026852	2,07
WD05 4003	3	36 x 3,2	27 x 70	204036852	3,07
WD05 4004	4	36 x 4,5	27 x 74,6	204046852	4,07
WD05 4029	5	36 x 4,5	29 x 80	TV-1° SERIE	-
WD05 4005	5	45 x 3,8	30,2 x 80	204056852	5,07
WD05 4006	6	45 x 4,2	30,2 x 92	204066861	6,07
WD05 4007	7	45 x 5,5	35 x 94	204176852	7,07
WD05 4012	7	45 x 5,5	30,2 x 106,5	TV-1° SERIE	-
WD05 4013	8	45 x 5,5	35 x 106,5	204086861	8,07
WD05 4008	8	54 x 4	35 x 106,5	-	-



FORCELLE PER TUBO ESTERNO

Art.	Categoria	Misura tubo e spessore	Misura crociera	Riferimento originale BY-PY	Ex
WD05 2001	1	32,5 x 2,6	22 x 54	204016851	1,06
WD05 2002	2	36 x 3,2	23,8 x 61,3	204026851	2,06
WD05 2003	3	43,5 x 3,4	27 x 70	204036851	3,06
WD05 2004	4	43,5 x 3,4	27 x 74,6	204046851	4,06
WD05 2029	5	43,5 x 3,4	29 x 80	TV-1° SERIE	-
WD05 2005	5	51,5 x 3	30,2 x 80	204056851	5,06
WD05 2006	6	54 x 4	30,2 x 92	204066851	6,06
WD05 2007	7	54 x 4	35 x 94	204176851	7,06
WD05 2011	7	54 x 4	30,2 x 106,5	TV-1° SERIE	-
WD05 2012	8	54 x 4	35 x 106,5	204086860	8,06
WD05 2008	8	63 x 4	35x106,5	-	-



GIUNTI CARDANICI COMPLETI PROFILO SCANALATO 1" 3/8-Z6 TIPO BY-PY

GIUNTI PER TUBO INTERNO

Art.	Cat.	Riferimento By-Py	Misura tubo e spessore	Misura crociera
WC05 0001	1	1G105	26,5 x 3,5	22 x 54
WC05 0002	2	1G205	29 x 4	23,8 x 61,3
WC05 0003	3	1G305	36 x 3,2	27 x 70
WC05 0004	4	1G405	36 x 4,5	27 x 74,6
WC05 0005	5	1G505	45 x 4	30,2 x 80
WC05 0006	6	1G605	45 x 4	30,2 x 92
WC05 0007	7	1G705	45 x 5,5	35 x 94
WC05 0008	8	1G805	45 x 5,5	35 x 106,5
WC05 0012	8	1G805	54 x 4	35 x 106,5

GIUNTI PER TUBO ESTERNO

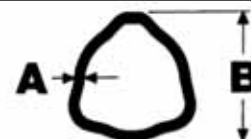
Art.	Cat.	Riferimento By-Py	Misura tubo e spessore	Misura crociera
WC04 8001	1	1G104	32,5 x 2,6	22 x 54
WC04 8002	2	1G204	36 x 3,2	3,8 x 61,3
WC04 8003	3	1G304	43,5 x 3,4	27 x 70
WC04 8004	4	1G404	43,5 x 3,4	27 x 74,6
WC04 8005	5	1G404	51,6 x 3	30,2 x 80
WC04 8006	6	1G604	54 x 4	30,2 x 92
WC04 8007	7	1G704	54 x 4	35 x 94
WC04 8008	8	1G804	54 x 4	35 x 106,5
WC04 8012	8	1G804	63 x 4	35 x 106,5

TUBI TELESCOPICI A PROFILO TRIANGOLARE TIPO BY-PY IN BARRA DA 3 METRI


TUBO INTERNO DA MT. 3



BARRE DA MT. 3



TUBO ESTERNO DA MT. 3

TUBO INTERNO

Art.	Cat.	Misura D mm.	Spessore C mm.	Riferimento By-Py
WE06 0001	1	26,5	3,5	125023
WE06 0002	2	29	4	125043
WE06 0003	3	36	3,2	125053
WE06 0004	4	36	4,5	125073
WE06 0005	5	45	4	125093
WE06 0005	6	45	4	125093
WE06 0007	7	45	5,5	125113
WE06 0007	8	45	5,5	125113
WE06 0008	8	54	4	125123

TUBO ESTERNO

Art.	Cat.	Misura D mm.	Spessore C mm.	Riferimento By-Py
WE06 2001	1	32,5	2,6	125033
WE06 0003	2	36	3,2	125053
WE06 2003	3	43,5	3,4	125083
WE06 2003	4	43,5	3,4	125083
WE06 2005	5	51,6	3	125103
WE06 0008	6	54	4	125123
WE06 0008	7	54	4	125123
WE06 0008	8	54	4	125123
WE06 2008	8	63	4	125123

N.B.: Il prezzo è in barre da m. 3

PULSANTI COMPLETI PER FORCELLE CARDANICHE


TIPI NUOVI

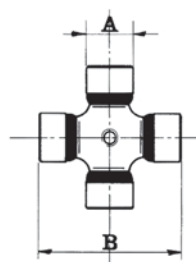


TIPI VECCHI

Art.	Prof. att.	Pulsante Ø	Lungh. mm.	Riferimento BY-PY	Ex	Tipo
WG07 5001	1" 3/8	14	47	403000001	-	Nuovi
WG07 5002	1" 3/4	16	58	403000008	-	Nuovi
WG07 5004	1" 3/8	14	75	401000001	1.08.25	Vecchi
WG07 5005	1" 3/4	16	95	401000026	9.08.11	Vecchi

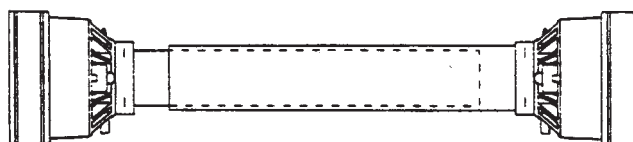
CROCIERE CARDANICHE TIPO BY.PY

Art.	Dimensioni		Adattabile a: riferimento BONDIOLO PAVESI	
	A	B	Tipo vecchio	Tipo nuovo
WF07 2001	18	47	06.51	49.01
WF07 0001	22	54	1.41	41201
WF07 0002	23,8	61,3	2.41	41202
WF07 0003	27	70	3.41	41203
WF07 0004	27	74,6	4.41	41204
WF07 2004	29	80	30.41	-
WF07 0005	30,2	80	5.41	41205
WF07 0006	30,2	92	6.41	41206
WF07 2005	30,2	106,5	7.41	41207001
WF07 2006	34	106,5	60.41	-
WF07 0007	35	94	7.81	41207
WF07 2008	35	106,5	8.41	41208
WF07 0009	41	108	9.41	41209
WF07 0010	41	118	10.41	41210
WF07 2007	32	76	35.41	-
WF07 2009	36	89	36.41	-



PROTEZIONI PER ALBERI CARDANICI OMOLOGATE CE

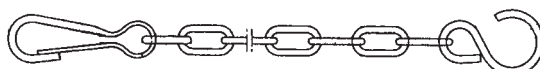
Art.	Categoria Cardano	Per lunghezza tutto chiuso
WG07 4100	1	1000 mm.
WG07 4120	1	1200 mm.
WG07 4150	1	1500 mm.
WG07 4210	2	1000 mm.
WG07 4220	2	1200 mm.
WG07 4250	2	1500 mm.
WG07 4400	3 - 4	1000 mm.
WG07 4430	3 - 4	1200 mm.
WG07 4450	3 - 4	1500 mm.
WG07 4500	5	1000 mm.
WG07 4530	5	1200 mm.
WG07 4550	5	1500 mm.
WG07 4600	6-7	1000 mm.
WG07 4630	6-7	1200 mm.
WG07 4650	6-7	1500 mm.
WG07 4800	8	1000 mm.



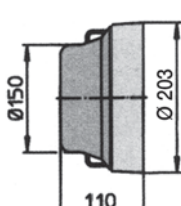
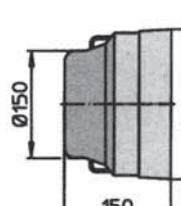
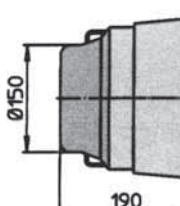
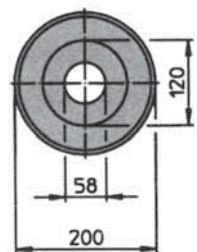
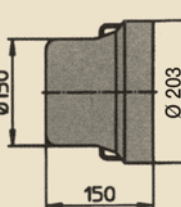
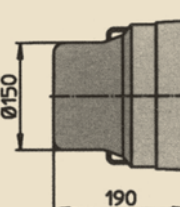
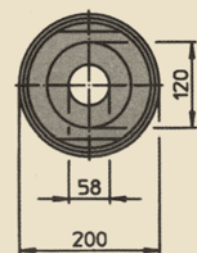
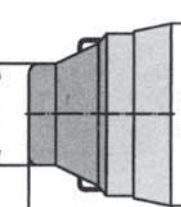
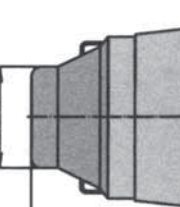
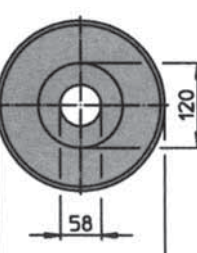
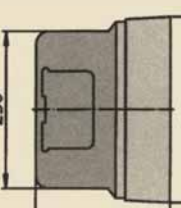
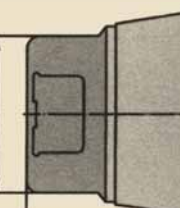
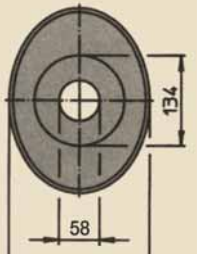
Le protezioni sono complete di ghiera e catene

CATENA RICAMBIO PER PROTEZIONI ALBERI CARDANICI TUTTI I MODELLI

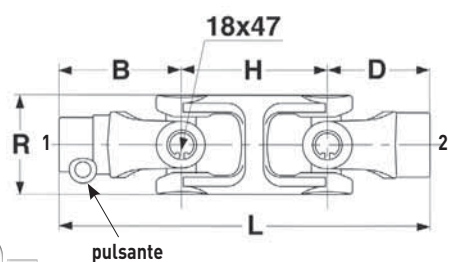
Art. WG07 8001



CONTROCUFFIE

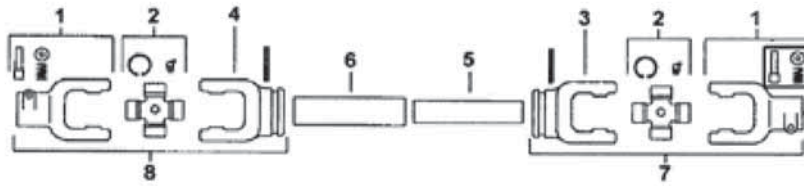
<p>Art. WM09 0001</p>  <p>Ø150 Ø 203 110</p>	<p>Art. WM09 0005</p>  <p>Ø150 Ø 203 150</p>	<p>Art. WM09 0003</p>  <p>Ø150 Ø 203 190</p>	 <p>120 58 200</p>
	<p>Art. WM09 0002</p>  <p>Ø150 Ø 203 150</p>	<p>Art. WM09 0010</p>  <p>Ø150 Ø 203 190</p>	 <p>120 58 200</p>
	<p>Art. WM09 0008</p>  <p>Ø150 Ø 240 210</p>	<p>Art. WM09 0009</p>  <p>Ø150 Ø 240 260</p>	 <p>120 58 240</p>
	<p>Art. WM09 0012</p>  <p>250 280 230</p>	<p>Art. WM09 0013</p>  <p>250 280 280</p>	 <p>134 58 230</p>

DOPPI GIUNTI



Art.	L	B	H	D	R	Profilo d'attacco 1+2	Applicazioni
WD05 8610	190	65	60	65	60	21 x 25 x 5-6 scan. (21 UNI 221 Z6)	Girelli Giroandatori Motopompe Mulini Trattorini e vari
WD05 8620	210	65	80	65	60		
WD05 8630	255	110	80	65	60		

RICAMBI PER ALBERI CARDANACI TIPO WALTERSCHEID



Cat. Iso	Categoria cardano	8 Giunto completo Esterno	1 Forcelle con pulsante attacco l. 3/8"Z6	2 Crociera	4 Forcella tubo esterno a limone	6 Tubo esterno a limone	5 Tubo interno	3 Forcella tubo interno	7 Giunto completo Interno
1	W 50-W2000	-	-	WF07 2001 Ø 18 x 17	-	WE06 5001 Ø 30 x 39	WE06 4001 Ø 23,5 x 31	-	-
1	W100-W2100	WC05 1001	WD05 7001	WF07 0011 Ø 22 x 54,8	WD05 9001	WE06 5001 Ø 30 x 39	WE06 4001 Ø 23,5 x 31	WD05 9021	WC05 1014
2	W200-W2200	WC05 1004	WD05 7002	WF07 0002 Ø 23,8 x 61,3	WD05 9004	WE06 5002 Ø 41 x 48	WE06 4002 Ø 34,5 x 40	WD05 9024	WC05 1017
3	W I	WC05 1005	WD05 7003	WF07 0003 Ø 27 x 70	WD05 9005	WE06 5002 Ø 41 x 48	WE06 4002 Ø 34,5 x 40	WD05 9025	WC05 1018
4	W210-W2300	WC05 1006	WD05 7004	WF07 0004 Ø 27 x 74,6	WD05 9006	WE06 5002 Ø 41 x 48	WE06 4002 Ø 34,5 x 40	WD05 9026	WC05 1019
4	W210-W2300	WC05 1007	WD05 7004	WF07 0004 Ø 27 x 74,6	WD05 9007	WE06 5003 Ø 48 x 57,5	WE06 4003 Ø 39,5 x 49	WD05 9027	WC05 1020
5	W2400	WC05 1008	WD05 7500	WF07 2007 Ø 32 x 76	WD05 9008	WE06 5003 Ø 48 x 57,5	WE06 4003 Ø 39,5 x 49	WD05 9028	WC05 1021
6	W220	WC05 1010	WD05 7006	WF07 0012 Ø 30,2 x 92	WD05 9010	WE06 5003 Ø 48 x 57,5	WE06 4003 Ø 39,5 x 49	WD05 9030	WC05 1023
6	W II	WC05 1009	WC05 7007	WF07 2008 Ø 34 x 90	WD05 9009	WE06 5003 Ø 48 x 57,5	WE06 4003 Ø 39,5 x 49	WD05 9029	WC05 1022
7	W2500	-	WC05 7008	WF07 2009 Ø 36 x 89	WD05 9012	WE06 5003 Ø 48 x 57,5	WE06 4003 Ø 39,5 x 49	WD05 9032	-
8	W240	-	WC05 7009	WF07 0008 Ø 35 x 106,5	WD05 9013	WE06 5003 Ø 48 x 57,5	WE06 4003 Ø 39,5 x 49	WD05 9033	-
7	W2500 (tubo stellare)	-	WC05 7008	WF07 2009 Ø 36 x 89	WD05 9044	WE06 8001 Ø 47 x 61 stellare	WE06 6001 Ø 37 x 51 stellare	WD05 9054	
8	W240 (tubo stellare)	-	WC05 7009	WF07 0008 Ø 35 x 106,5	WD05 9045	WE06 8001 Ø 47 x 61 stellare	WE06 6001 Ø 37 x 51 stellare	WD05 9055	

FORCELLE RICAMBIO PER ALBERI CARDANICI TIPO WALTERSCHEID
**FORCELLE CON PROFILO SCANALATO 1"3/8-Z6
CON PULSANTE E ATTACCO RAPIDO**


Art. Forcella a pulsante	Art. Forcella pull colar	Tipo	Riferimento forcella	Misura crociera	Riferimento crociera
WD05 7001	WD05 7101	W 100 - W 2100	10.10.00	22 x 54,8	10.01.00
WD05 7002	WD05 7102	W 200 - W 2200	20.10.00	23,8x61,3	20.00.00
WD05 7003	-	W I	11.10.00	27 x 70	11.03.00
WD05 7004	WD05 7104	W 210 - W 2300	21.10.00	27 x 74,6	21.00.00
WD05 7005	WD05 7105	W 2400	35.10.00	32 x 76	35.00.00
WD05 7006	-	W 220	22.10.00	30,2 x 92	22.00.00
WD05 7007	-	W II	12.10.00	34 x 90	12.00.00
WD05 7008	-	W 2500	36.10.00	36 x 89	36.00.00
WD05 7009	-	W 240	24.10.00	35 x 106,5	24.00.00

FORCELLE PER TUBO INTERNO


Art.	Tipo	Riferimen. forcella	Misura crociera	Riferimen. crociera	Rif. Tubo	Misura Tubo
WD05 9021	W 100 - W 2100	10.48.00	22 x 54,8	10.01.00	00a	23,5 x 31
WD05 9024	W 200 - W 2200	20.11.00	23,8x61,3	20.00.00	0v	34,5 x 40
WD05 9025	W I	11.38.00	27 x 70	11.03.00	0v	34,5 x 40
WD05 9026	W 210 - W 2300	21.11.00	27 x 74,6	21.00.00	0v	34,5 x 40
WD05 9027	W 210 - W 2300	21.22.100	27 x 74,6	21.00.00	1b	39,5 x 49
WD05 9028	W 2400	35.13.00	32 x 76	35.00.00	1b	39,5 x 49
WD05 9030	W 220	22.11.00	30,2 x 92	22.00.00	1b	39,5 x 49
WD05 9029	W II	12.38.00	34 x 90	12.00.00	1b	39,5 x 49
WD05 9032	W 2500	36.10.00	36 x 89	36.00.00	1b	39,5 x 49
WD05 9054	W 2500 stellare	36.13.100	36 x 89	36.00.00	S4	37 x 51
WD05 9055	W 240 stellare	24.11.00	35 x 106,5	24.00.00	S4	37 x 51

FORCELLE PER TUBO ESTERNO


Art.	Tipo	Riferimen. forcella	Misura crociera	Riferimen. crociera	Rif. Tubo	Misura Tubo
WD05 9001	W 100 - W 2100	10.49.00	22 x 54,8	10.01.00	0a	30 x 39
WD05 9004	W 200 - W 2200	20.12.00	23,8x61,3	20.00.00	1	41 x 8
WD05 9005	W I	11.39.00	27 x 70	11.03.00	1	41 x 8
WD05 9006	W 210 - W 2300	21.12.00	27 x 74,6	21.00.00	1	41 x 8
WD05 9007	W 210 - W 2300	21.22.101	27 x 74,6	21.00.00	2a	48 x 57,5
WD05 9008	W 2400	35.14.00	32 x 76	35.00.00	2a	48 x 57,5
WD05 9010	W 220	22.12.00	30,2 x 92	22.00.00	2a	48 x 57,5
WD05 9009	W II	12.39.00	34 x 90	12.00.00	2a	48 x 57,5
WD05 9012	W 2500	36.14.00	36 x 89	36.00.00	2a	48 x 57,5
WD05 9044	W 2500 stellare	36.14.100	36 x 89	36.00.00	S5	47 x 61
WD05 9045	W 240 stellare	24.12.00	35 x 106,5	24.00.00	S5	47 x 61

GIUNTI CARDANICI COMPLETI CON PROFILO SCANALATO 1"3/8 TIPO WALTERSCHEID



GIUNTI PER TUBO INTERNO

Art.	Tipo	Riferimento originale giunto	Riferimento tubo	Misure tubo	Misure crociera
WC05 1014	W100 - W2100	10.48.00	00a	23,5 x 31	22 x 54,8
WC05 1017	W200 - W2200	20.11.00	0V	34,5 x 40	23,8 x 61,3
WC05 1018	WI	11.38.00	0V	34,5 x 40	27 x 70
WC05 1019	W210 - W2300	21.11.00	0V	34,5 x 40	27 x 74,6
WC05 1020	W210 - W2300	21.22.100	1b	39,5 x 49	27 x 74,6
WC05 1021	W2400	35.13.00	1b	39,5 x 49	30,2 x 76
WC05 1022	WII	12.38.00	1b	39,5 x 49	34 x 90
WC05 1023	W220	22.11.00	1b	39,5 x 49	30,2 x 92

GIUNTI PER TUBO ESTERNO

Art.	Tipo	Riferimento originale giunto	Riferimento tubo	Misure	Misure crociera
WC05 1001	W100 - W2100	10.49.00	0a	30 x 39	22 x 54,8
WC05 1004	W200 - W2200	20.12.00	1	41 x 48	23,3 x 61,3
WC05 1005	WI	11.39.00	1	41 x 48	27 x 70
WC05 1006	W210 - W2300	21.12.00	1	41 x 48	27 x 74,6
WC05 1007	W210 - W2300	21.22.100	2a	48 x 57,5	27 x 74,6
WC05 1008	W2400	35.14.00	2a	48 x 57,5	32 x 76
WC05 1009	WII	12.39.00	2a	48 x 57,5	34 x 90
WC05 1010	W220	22.12.00	2a	48 x 57,5	30,2 x 92

PULSANTI COMPLETI PER FORCELLE CARDANICHE TIPO WALTERSCHEID

Art.	Fig.	Misure Ø per lunghezza	Profilo	Riferimento Walterscheid	Prod. anno fino
WG07 5009	1	13 x 54	1"3/8 Z6	65.01.00	1982
WG07 5010	2	13 x 43	1"3/8 Z6	65.01.12	Attuale
WG07 5011	2	16 x 55	1"3/4 Z6	65.01.13	Attuale

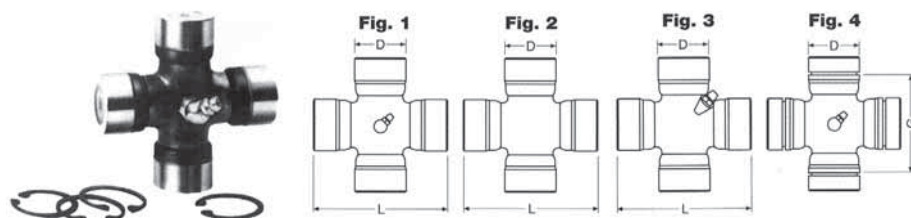
Fig. 1



Fig. 2



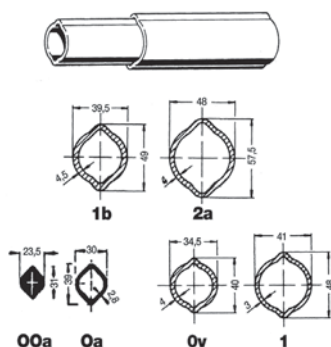
CROCIERE CARDANICHE TIPO WALTERSCHEID



Art.	Riferimenti disegni	Dimensioni		Adattabile a: riferimento WALTERSCHEID	
		D	L	Tipo vecchio	Tipo nuovo
WF07 2001	1	18	47	19.00.00	W50 - W1900 - W2000
WF07 2002	2	20	44	249.75 (Motoc. Pasquali)	W40
WF07 2003	1	22	50,2	508.73	W95
WF07 0011	1	22	54,8	10.01.00	W2100 - W2101
WF07 0002	1	23,84	61,3	20.00.00	W2200 - WWE2200 - WWZ2200
WF07 0003	1	27	70	11.03.00	W1
WF07 0004	1	27	74,6	21.00.00	W2300 - WWE2300 - WWZ2300
WF07 0012	1	30,2	92	22.00.00	W220
WF07 2000	4	34	90	51.00=G/12.00.00	W11
WF07 2005	1	30,2	106,5	071.79 (ex 23.00.00)	W230
WF07 2007	1	32	76	35.00.00	W2400
WF07 2016	1	35	96,8	23.50.00	-
WF07 2008	1	35	106,5	24.00.00 - 24.01.00	W240
WF07 2009	1	36	89	36.00.00	W2500
WF07 3009	3	39,69	115,9	25.00.00	-
WF07 2015	1	42	104	26.00.00	W2600

TUBI TELESCOPICI A PROFILO OVALE O "LIMONE" TIPO WALTERSCHEID

IN BARRE DA M. 3

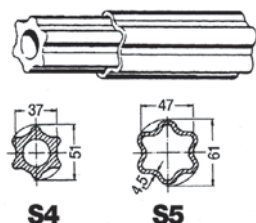


Art.	Tipo	Posizione tubo	Misure tubo Ø mm. - spess.	Categoria Walterscheid	Nuova categoria Walterscheid
WE06 4001	00a	Interno	23,5 x 31 - 3,5	W100 - W200	W2000
WE06 5001	0a	Esterno	30 x 39 - 2,8		W2100
WE06 4002	0V	Interno	34,5 x 40 - 4	W200 - W210	W2200
WE06 5002	1	Esterno	41 x 48 - 3		W2300
WE06 4003	1b	Interno	39,5 x 49 - 4,5	W210 - W220	W2300
WE06 5003	2a	Esterno	48 x 57,5 - 4		W2400

N.B. Il prezzo è in barra da m. 3

TUBI TELESCOPICI CON PROFILO A STELLA TIPO WALTERSCHEID

IN BARRE DA M. 3



Art.	Tipo	Posizione tubo	Misure tubo mm.	Categoria Walterscheid	Nuova categoria Walterscheid
WE06 6001	S4	Interno	37 x 51	W230 - W240	W2400
WE06 8001	S5	Esterno	47 x 61		W2500

N.B. Il prezzo è in barra da m. 3

CROCIERE TIPO AGRICOLO INDUSTRIALE

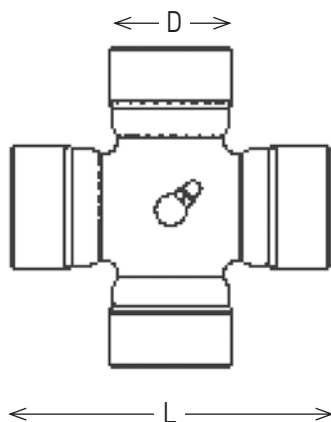


Fig. 1: Crociera cardanica con bloccaggio esterno e ingrassatore centrale.

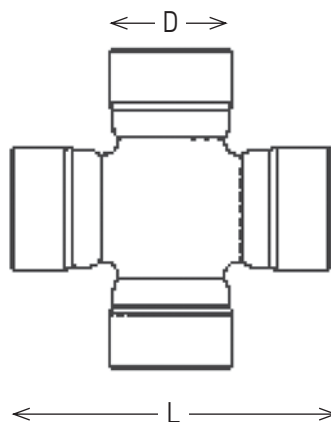


Fig. 2: Crociera cardanica con bloccaggio esterno e ingrassaggio a vite.

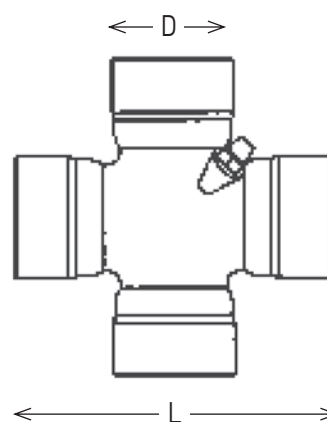
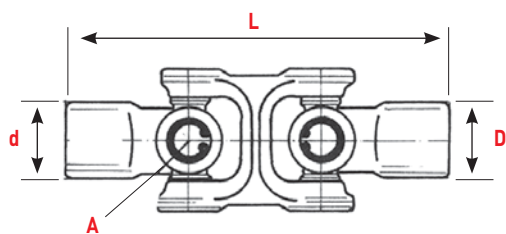


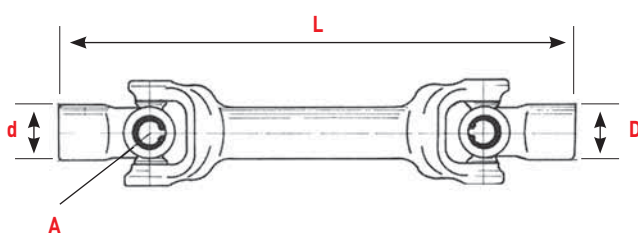
Fig. 3: Crociera cardanica con bloccaggio esterno e ingrassaggio laterale.

Art.	Fig.	Applicazioni	Riferimento originale	Dimensioni	
				D	L
WF07 2004	1	BERTOLINI: MB 12 (By.Py 30.41)	1151200	29	80
WF07 0006	1	BREVIGLIERI: Fresatrice B2 (By.Py 6.41)	-	30,20	92
WF07 3006	3	BREVIGLIERI: Fresatrice B2/B25	-	30,17	106,30
WF07 3007	3	FIAT: FL6 - FL7 - FL8 (Comando pompa idraulica)	9955033	23,84	61,30
WF07 0002	1	(w. 20.00.00)	4551551	23,84	61,30
WF07 3112	2	FIAT: 420 - 470 - 570 (Trasmissione anteriore)	9955033	23,84	61,30
WF07 3002	3	FIAT: 241R - 411R - 300 - 350 - 450 - 500 - 540 (Trasm. Ant.)	7533624	27	74,60
WF07 3110	2	FIAT: 580 - 680 - 780 (Semiasse anteriore)	9956514	27	74,60
		FIAT: 450 - 480 - 780 (Trasmissione anteriore)	9959898	27	74,60
WF07 0004	1	FIAT: 450 - 480 - 780 (Trasmissione anteriore) (w. 21.00.00)	9926504	26,98	74,60
WF07 3113	2	FIAT: 450 - 480 - 500 - 540 - 570 - 600 - 640 - 670 - 980	9961774	27	81,70
WF07 3003	3	FIAT: 450 - 480 - 500 - 540 - 570 - 600 - 640 - 670 - 980	9959678	27	81,70
WF07 3005	3	FIAT: 480 - 600 - 640 - 650 - 750 - 850 - 1000 - 1180 - 1280	9959679	30,17	92
WF07 3111	2	FIAT: 480 - 600 - 640 - 650 - 750 - 850 - 1000 - 1180 - 1280	9959701	30,17	92
	2	FIAT: 1380 - 1580 - 1880 (Semiasse anteriore)	9956526	30,17	92
WF07 2016	1	FIAT: 640 - 850 - 1000 - 1000S (Trasmissione ant.) (w. 23.50.00)	9927092	35	96,80
WF07 3008	3	FIAT: 615 - 650 - 715 - 750 (Trasmissione anteriore)	878942	32	106,30
WF07 3110	2	LANDINI: DT3200 - DT4500 - DT5000 (Ponte anteriore)	974.236M1	27	74,60
WF07 2002	2	PASQUALI Motocoltivatore (w. 249.75)	282497500	20	44
WF07 3112	2	SAME: Minitauro - Solar 55 - Solar 60	146.4632.4	23,84	61,30
WF07 3113	2	SAME: Centauro - Leone - Explorer 70/80	135.4632.4	27	81,70
WF07 3006	3	SAME: Corsaro HP 150/170	212.4632.4	30,17	106,30
WF07 3111	2	SAME: HP 110-130	258.4632.4	30,17	92
WF07 3003	3	SAME: HP 110-130	150.4632.6/20	27	81,70

DOPPI GIUNTI TIPO PASQUALI

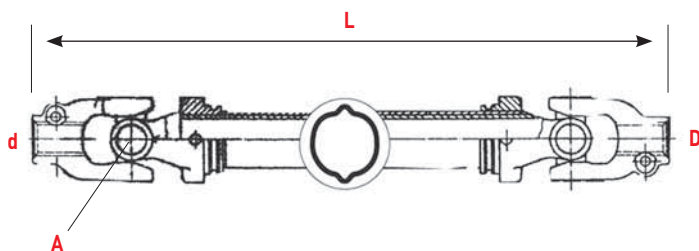


Art.	L. mm.	Crociera dimensione A	Forcella calettata d	Forcella calettata D	Rif. originale
WD05 8120	183	20 x 52	22 x 18,8 z. 10	22 x 18,8 z. 10	862.104.0
WD05 8130	204	24 x 66,2	27,5 x 24 z. 10	27,5 x 24 z. 10	600.103.1
WD05 8140	204	24 x 66,2	27,5 x 24 z. 10	21 x 25 z. 10	863.103.0



Art.	L. mm.	Crociera dimensione A	Forcella calettata d	Forcella calettata D	Rif. originale
WD05 8220	275	22 x 52	21 x 25 z. 10	21 x 25 z. 10	600.104.1

ALBERI TIPO VALPADANA



Art.	L. mm.	Crociera dimensione A	Forcella calettata d	Forcella calettata D	Tubo est.	Tubo int.	Rif. originale
WD05 8300	420	22 x 54	16 x 20 z. 6	21 x 25 z. 6	00a 23,5 x 31	0a 30 x 39	107.151
WD05 8310	420	22 x 54	21 x 25 z. 6	21 x 25 z. 6	00a 23,5 x 31	0a 30 x 39	107.152
WD05 8320	420	22 x 54	23 x 28 z. 6	23 x 28 z. 6	0V 34,5 x 40	0a 41 x 48	116.588
WD05 8330	460	22 x 54	21 x 25 z. 6	21 x 25 z. 6	00a 23,5 x 31	0a 30 x 39	123.639

RIDUZIONI UNIFICATE PER PRESE DI FORZA

CON FORI FILETTATI:

Art.	Profilo esterno	Profilo interno	Lungh. totale	Impiego
WP15 5001	1" 3/8	1" 3/8	150	PROLUNGA 1" 3/8"
WP15 5005	1" 3/8	21 x 25 x 5 - 6 CAVE	140	GOLDONI - NIBBI - SEP - PASQUALI 2° TIPO - VALPADANA
WP15 5006	1" 3/8	23 x 28 x 6 - 6 CAVE	140	23 UNI 221
WP15 5007	1" 3/8	26 x 30 x 6 - 6 CAVE	140	FERRARI - GOLDONI
WP15 5008	1" 3/8	19x22x3,5 - 10 CAVE	120	PASQUALI 1° TIPO
WP15 5009	1" 3/8	17 x 20 - 12 CAVE DIN 5482	120	MOTOVOLTIV. BERTOLINI FERRARI
WP15 5010	1" 3/8	16 x 20 x 4 - 6 CAVE	120	MTOZAPPE BCS - SEP - PINZA - VALPADANA



CON BULLONE:

Art.	Profilo esterno	Profilo interno	Lungh. totale	Impiego
WP15 0001	1" 3/8	1" 3/8	150	PROLUNGA 1" 3/8
WP15 0008	1" 3/8	1" 3/8 - 21 CAVE	150	1000 GIRI
WP15 1100	1" 3/8	1" 3/8	150	BONIFICATO 100/110 Kqm./mm ² .
WP15 1110	1" 3/8	1" 3/4	165	BONIFICATO 100/110 Kqm./mm ² .



CON PULSANTE:

Art.	Profilo esterno	Profilo interno	Lungh. totale	Impiego
WP15 2016	1" 1/8	1" 3/8	150	-
WP15 2011	1" 3/8	1" 3/8	150	PROLUNGA 1" 3/8
WP15 2003	1" 3/8	1" 3/4	165	-
WP15 2012	1" 3/4	1" 3/8	165	-
WP15 2008	1" 3/8	1" 3/8 - 21 CAVE	165	1000 GIRI
WP15 2015	1" 3/4	1" 3/8 - 21 CAVE	160	1000 GIRI

CON PULSANTE, IN ACCIAIO SPECIALE BONIFICATO 100/110 Kgm/mm².

Art.	Profilo esterno	Profilo interno	Lungh. totale	Impiego
WP15 2050	1" 3/8	1" 3/8	150	PROLUNGA 1" 3/8
WP15 2051	1" 3/8	1" 3/4	165	-
WP15 2052	1" 3/8	1" 3/8 - 21 CAVE	150	1000 GIRI



ALBERO SCANALATO CON FLANGIA



Art.	Profilo esterno	Ø Flangia	Lunghezza totale mm.
WQ15 6001	1" 3/8	120	113
WQ15 6005	1" 3/4	120	120

ALBERI SCANALATI CON FLANGIA FORATA PER PRESE DI FORZA TRATTORI



Art.	Profilo esterno	Ø Falangia	Fori n.	Impieghi
WQ15 6021	1" 3/8	114	3	FIAT MATR. 44.017.106
WQ15 6025	1" 3/8	114	3	FIAT MATR. 4983660 / in acciaio speciale
WQ15 6026	1" 3/4	114	3	FIAT MATR. 44.017.875 / 49.83.661
WQ15 6023	1" 3/8	85	6 + 2	SAME 167.3660.0/20
WQ15 6024	1" 3/4	85	6 + 2	SAME 167.3661
WQ15 6022	1" 3/8	110	4	LANDINI
WQ15 6020	1" 3/8	88	4	LAMBORGHINI

SCATOLE PRESA DI FORZA UNIFICATE 1" 3/8



Art.	Impieghi
WQ15 6050	PASQUALI (ATTACCO A FARFALLA)

MOZZO SCANALATO CON FLANGIA E BULLONE BLOCCAGGIO



Art.	Profilo esterno	Ø Falangia	Lunghezza totale mm.
WQ15 8010	1" 3/8	120	100

PERNI SCANALATI

Art.	Profilo esterno	Lunghezza mm.
WR15 8015	1" 1/8	100
WR15 8007	1" 3/8	100
WR15 8016	1" 3/8	120
WR15 8008	1" 3/8	150
WR15 8017	1" 3/8	200
WR15 8006	1" 3/8	300
WR15 8018	1" 3/4	120
WR15 8019	21 x 25 x 5 - 6 CAVE	100
WR15 8020	23 x 28 x 6 - 6 CAVE	100



PERNO CON DOPPIA PRESA DI FORZA

Art.	Profilo esterno	Lunghezza totale mm.	Diametro e Lunghezza tratto liscio rettif.
WR15 8001	1" 3/8	300	Ø 35 x 170
WR15 8002	1" 3/8	400	Ø 35 x 270
WR15 8004	1" 3/4	300	Ø 45 x 160



N.B. - Non zincati

BARRE SCANALATE

Art.	Profilo esterno	Lunghezza mm.
WS16 0002	1" 3/8	1000
WS16 0006	1" 3/4	1000
WS16 0003	21 x 25 x 5 - 6 CAVE	1000



ALBERO SCANALATO CON FLANGIA ATTACCO POMPE

Art.	Profilo scanalato	Ø Falangia	Lunghezza totale mm.
WQ16 6004	1" 3/8	70	90



RIDUZIONI PRESE DI FORZA FORO CILINDRICO SENZA CAVA



Art.	Profilo esterno	Ø Foro mm	Profondità foro mm	Lunghezza totale mm
WP15 3001	1" 3/8	20	30	120
WP15 3002	1" 3/8	25	30	120
WP15 3003	1" 3/8	30	30	120
WP15 3004	1" 3/8	35	30	120
WP15 3005	1" 3/8	40	30	130
WP15 3006	1" 3/8	40	30	135

RIDUZIONI PRESE DI FORZA FORO CILINDRICO CON CAVA



Art.	Profilo esterno	Ø Foro mm	Profondità foro mm	Lunghezza totale mm	Cava mm.
WP15 3020	1" 3/8	20	60	150	6 x 2,8
WP15 3021	1" 3/8	25	60	150	8 x 3,3
WP15 3022	1" 3/8	30	60	150	8 x 3,3
WP15 3023	1" 3/8	35	60	165	10 x 3,8
WP15 3024	1" 3/8	40	65	165	12 x 3,5
WP15 3025	1" 3/8	45	60	170	12 x 4,5

MANICOTTI SCANALATI DI RIDUZIONE 1" 1/8 - 1" 3/8 FERGUSON T20



Art.	Profilo esterno	Profilo interno	Lunghezza totale mm.
WR15 9020	1" 3/8	1" 1/8	47,5
WR15 9021	1" 3/8	1" 1/8	76

MANICOTTI CALETTATI COMPLETI DI BULLONE PER POMPE OLEODINAMICHE



Art.	Profilo esterno	Ø Foro mm	Cava mm.	Lunghezza totale mm
MD04 9010	1" 3/8	22	6 x 3,5	100

MOZZO SCANALATO 1" 3/8 CON BULLONE E FLANGIA PER POMPE

Art.	Applicazioni
WR15 8009	POMPE ANNOVI E REVERBERI, COMET, BERTOLINI, IMMOVILLI E VARIE



BUSSOLA SCANALATA CON BULLONE

Art.	Profilo interno	Lunghezza brocciatura	Lunghezza totale
WQ15 4020	1" 3/8	80	80
WQ15 4021	1" 3/4	100	100
WQ15 4022	1" 3/8	130	130



BUSSOLA SCANALATA CON PULSANTE

Art.	Profilo interno	Lunghezza brocciatura	Lunghezza totale
WQ15 4040	1" 3/8	80	80
WQ15 4041	1" 3/4	100	100
WQ15 4042	1" 3/8	130	130

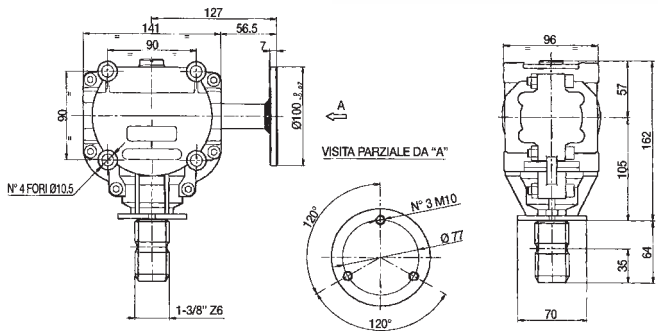


BUSSOLA SCANALATA

Art.	Profilo interno	Diametro esterno	Lunghezza mm.	Zincata
WQ15 4050	1" 1/8 (fergason T. 20)	38	60	SI
WQ15 4051	1" 3/8	48	60	SI
WQ15 4052	1" 3/8	48	70	SI
WQ15 4002	1" 3/8	48	80	SI
WQ15 4001	1" 3/8	48	100	SI
WQ15 4053	1" 3/8	48	130	SI
WQ15 4054	1" 3/8	48	150	SI
WQ15 4008	1" 3/4	60	80	SI
WQ15 4060	13 x 16 x 3,5 - 6 CAVE	28	40	NO
WQ15 4061	16 x 20 x 4 - 6 CAVE	28	50	NO
WQ15 4062	18 x 22 x 5 - 6 CAVE	32	50	NO
WQ15 4063	21 x 25 x 5 - 6 CAVE	38	60	SI
WQ15 4064	23 x 28 x 5 - 6 CAVE	38	60	SI
WQ15 4065	26 x 30 x 6 - 6 CAVE	42	60	SI
WQ15 4066	26 x 32 x 6 - 6 CAVE	42	60	SI
WQ15 4067	28 x 32 x 7 - 6 CAVE	45	60	SI
WQ15 4068	19 x 22 x 3,5 - 10 CAVE (1° tipo Pasquali)	32	40	NO
WQ15 4069	20 x 17 - 12 CAVE Din 5482	28	40	NO
WQ15 4070	1" 3/8 - 21 CAVE (1000 giri)	48	70	SI

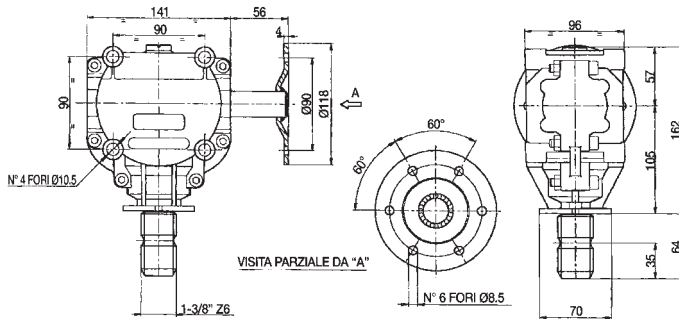


GRUPPI RINVIO AD ANGOLO



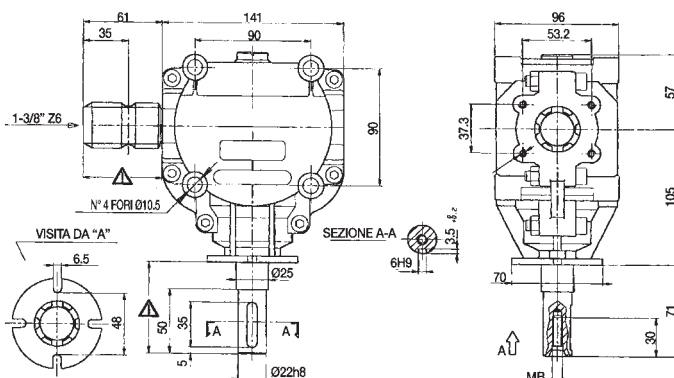
TIPO CON FLANGIA A 3 FORI

Art.	Caratteristiche
WU01 1005	Rapporto 1:1
	Giri in entrata 540
	Potenza in entrata 15 cv
	Applicazioni: Seghe circolari



TIPO CON FLANGIA A 6 FORI

Art.	Caratteristiche
WU01 2010	Rapporto 1:1
	Giri in entrata 540
	Potenza in entrata 15 cv
	Applicazioni: Spandiconcime



**TIPO CON ALBERO Ø 22
CON CHIAVETTA**

Art.	Caratteristiche
WU01 1100	Senso orario
WU01 1101	Senso antiorario
Caratteristiche:	
Rapporto 1:1,90	
Giri in entrata 540	
Potenza in entrata 14 cv	
Applicazioni: Seghe a nastro	