

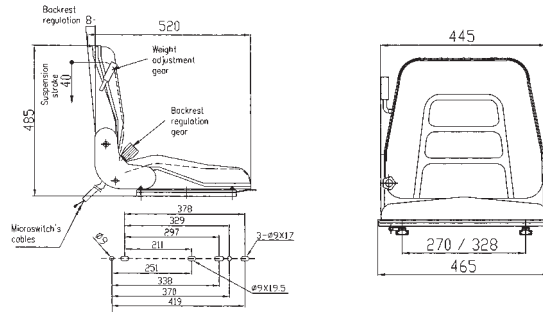


06

**Componentistica
e accessori vari**

SEDILE PER CARRELLI ELEVATORI E MACCHINE VARIE

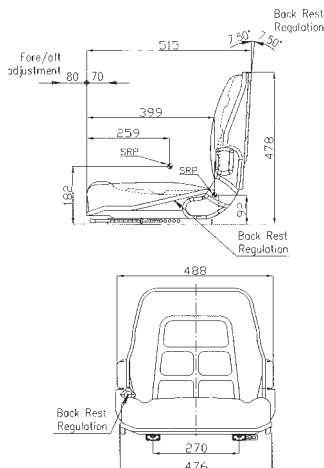
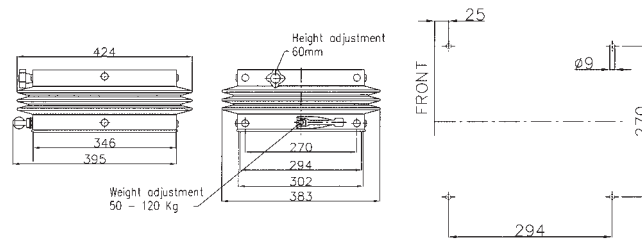
CON CINTURE DI SICUREZZA



Art.	Descrizione
OE09 1000	<p>Caratteristiche tecniche:</p> <p>Sedile completo di guide di scorrimento, molleggio, regolazione del peso e regolazione schienale. Rivestimento in sky nero e microinterruttore incorporato, per arresto motore.</p>

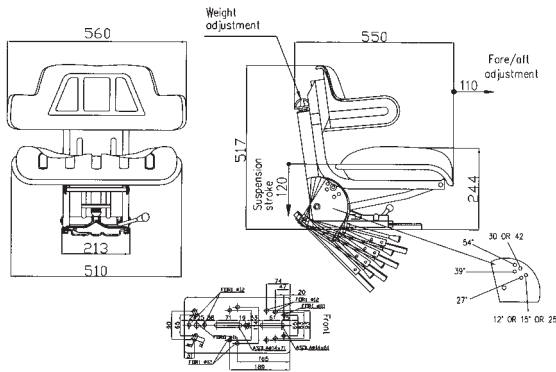
SEDILI PER TRATTORI

SEDILE OMOLOGATO CON MOLLEGGIO E CINTURE DI SICUREZZA

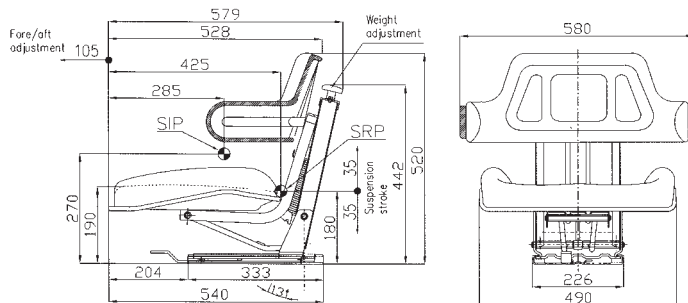


Art.	Descrizione
OE09 1100	<p>Caratteristiche tecniche:</p> <ul style="list-style-type: none"> ▶ Telaio portante in lamiera. ▶ Cuscini ergonomici e avvolgenti. ▶ Regolazione inclinazione schienale 0° - 15° ▶ Rivestimento in ski nero. ▶ Corsa sospensione: 100 mm. ▶ Regolazione continua del peso conducente 50 - 120 Kg. ▶ Regolazione continua altezza sospensione: 60 mm. ▶ Indicato per uso agricolo, industriale e giardinaggio. ▶ Indicato per uso agricolo e movimento terra.

Omologazioni: CEE 78-764 - CEE 83-190 - CEE 88-465 - ISO 7096

**SEDILE TIPO AVVOLGENTE TIPO ECONOMICO,
CON MOLLEGGIO POSTERIORE E BASE ORIZZONTALE**


Art.	Descrizione
OE09 1200	Caratteristiche tecniche: Imbottitura in poliuretano rivestito in vinile nero. Regolazione longitudine di circa 200 mm. Fori per il fissaggio di cinture

**SEDILE OMOLOGATO TIPO AVVOLGENTE
CON MOLLEGGIO E CINTURE DI SICUREZZA**


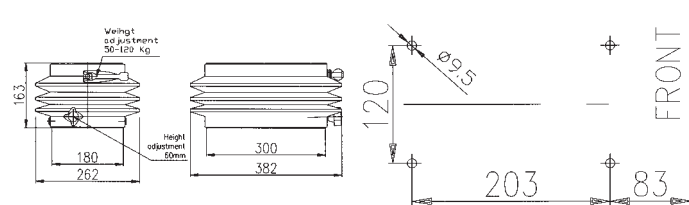
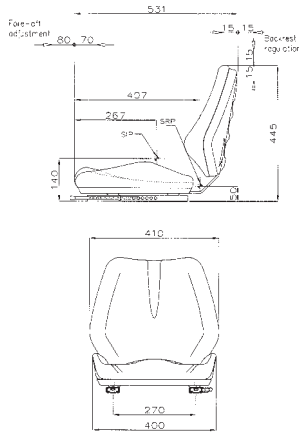
Art.	Descrizione
OE09 1250	Caratteristiche tecniche: <ul style="list-style-type: none"> ▶ Applicazione: Macchine agricole, industriali e giardinaggio. ▶ Tipo sospensione: meccanico. ▶ Corsa sospensione: 70 mm. ▶ Regolazione continua del peso conducente: 50 - 120 Kg. ▶ Regolazione longitudinale: 105 mm. Configurazione standard: <ul style="list-style-type: none"> ▶ Schienale avvolgente. ▶ Sospensione verticale 70 mm. ▶ Base scorrevole con corsa 105 mm. ▶ Rivestimento vinile nero. ▶ Complete di giunture.

Omologazioni: CEE 78-764 - CEE 83-190 - CEE 88-465 - ISO 7096

SEDILI PER TRATTORI

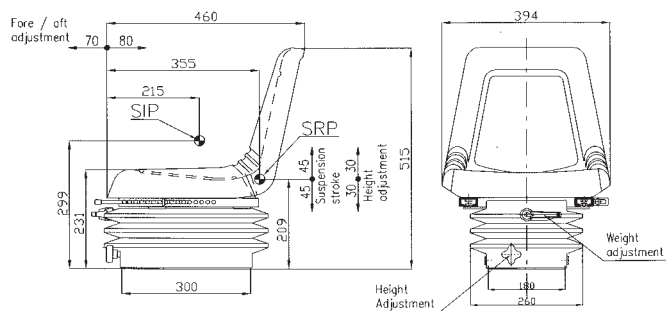


SEDILE OMOLOGATO TIPO EXTRA CON MOLLEGGIO E CINTURE DI SICUREZZA PER TRATTORI TIPO VIGNETO, FRUTTETO E VARI

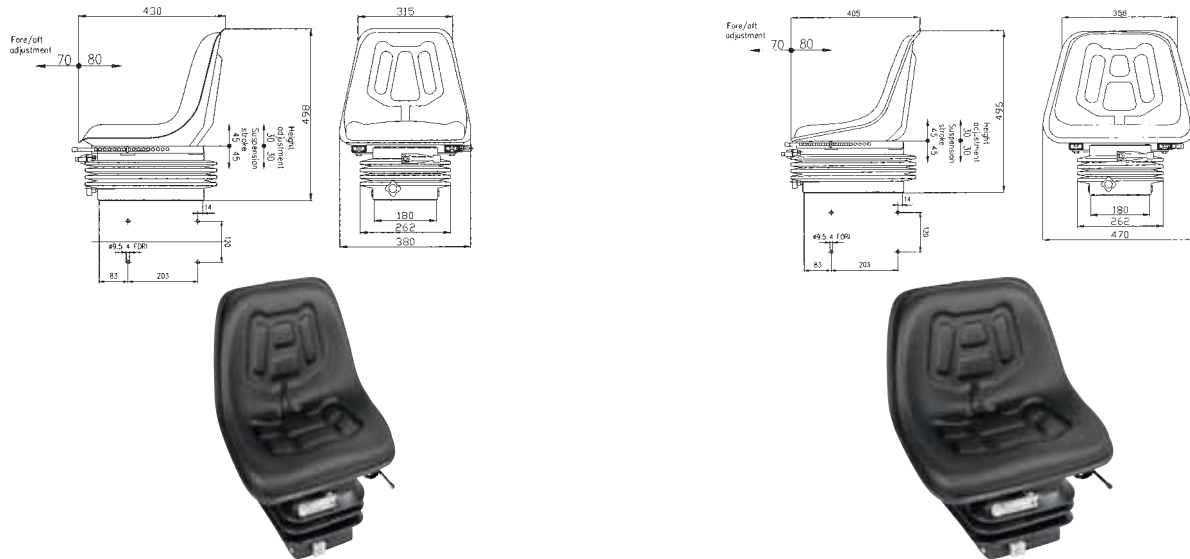


Art.	Descrizione
OE09 1300	<p>Caratteristiche tecniche:</p> <ul style="list-style-type: none"> ▶ Telaio portante in lamiera. ▶ Cuscini ergonomici e confortevoli. ▶ Rivestimento in ski nero. ▶ Sospensione meccanica. ▶ Corsa sospensione: 90 mm. ▶ Regolazione continua del peso conducente: 50 - 120 Kg. ▶ Regolazione continua altezza sospensione: 60 mm. ▶ Indicato per uso agricolo, industriale e giardinaggio
Omologazioni: CEE 78-764 - CEE 83-190 - CEE 88-465 - ISO 7096	

SEDILE OMOLOGATO TIPO STANDARD CON MOLLEGGIO



Art.	Descrizione
OE09 1350	<p>Caratteristiche tecniche:</p> <ul style="list-style-type: none"> ▶ Applicazione: Macchine industriali e giardinaggio. ▶ Tipo sospensione: meccanico. ▶ Corsa sospensione: 90 mm. ▶ Regolazione continua altezza sospensione: 60 mm. ▶ Regolazione continua di peso conducente: 50 - 120 Kg. ▶ Regolazione longitudinale: 150 mm. ▶ Rivestimento in vinile complete di cinture
Omologazioni: CEE 78-764 - CEE 83-190 - CEE 88-465 - ISO 7096	

**SEDILE CON MOLLEGGIO E CINTURE DI SICUREZZA
TIPO STRETTO E LARGO PER TRATTORI VIGNETO E FRUTTETO**


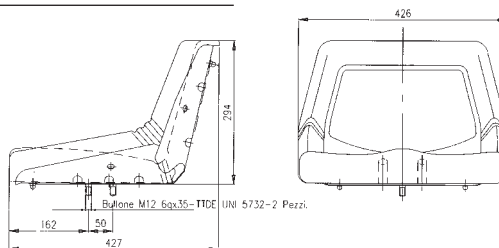
Art.	Tipo	Art.	Tipo	Descrizione
OE09 1400	Tipo stretto con cinture di sicurezza	OE09 1450	Tipo largo con cinture di sicurezza	Caratteristiche tecniche: Imbottitura in poliuretano espanso con rivestimento vinile.

**SEDILE FISSO TIPO STRETTO E LARGO CON GUIDE DI SCORRIMENTO
PER TRATTORI VIGNETO E FRUTTETO**


Art.	Tipo	Art.	Tipo	Descrizione
OE09 1410	Tipo stretto	OE09 1460	Tipo largo	Caratteristiche tecniche: Imbottitura in poliuretano espanso con rivestimento vinile.

SEDILI PER TRATTORI

SEDILI VERNICIATI NERO E IMBOTTITI PER MACCHINE AGRICOLE

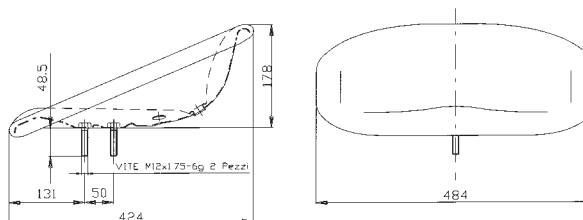


Art.	Descrizione
OE09 1500	Sedile senza braccioli e senza guide di scorrimento
OE09 1510	Sedile senza braccioli con guide di scorrimento
OE09 1515	Imbottitura per sedile

Caratteristiche tecniche:

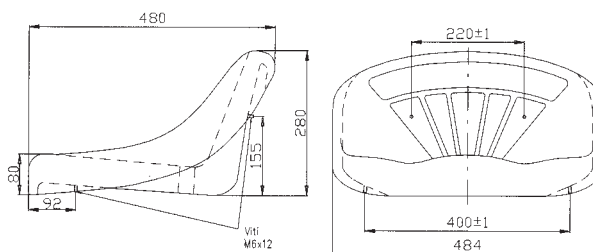
- ▶ Imbottitura in poliuretano espanso con fiori di drenaggio.
- ▶ Scocca verniciata.
- ▶ Scorrimento guide 150 mm.

SEDILE FISSO IMBOTTITO



Art.
OE09 1520

IMBOTTITURA PER TRATTORI FIAT SERIE ORO



Art.	Descrizione	Marca
OE09 1550	Serie oro e diamante dal 1967,	Fiat

SEDILI PER TRATTORI

SEDILI FISSI IN LAMIERA ARROTONDATO PER MOTOFALCIATRICI E TRATTORI TIPI VECCHI

Art.	Lunghezza	profondità
OE09 1590	420	360



CINTURE DI SICUREZZA PER SEDILI

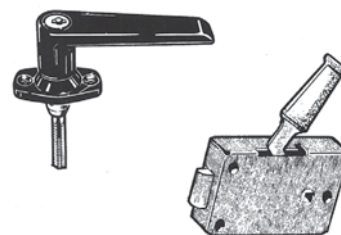
Art.	Descrizione
OE09 1900	Fisse - 2 punti statiche



Art.	Descrizione
OE09 1910	Con arrotolatore - 2 punti automatiche

MANIGLIE E RICAMBI PER PORTE CABINE TRATTORI E MACCHINE MOVIMENTO TERRA

Art.	Descrizione	Lato
OE09 2005	Maniglia universale con chiave Materiale: Zama verniciata nera	DX - SX



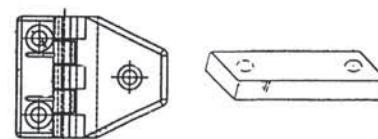
Art.	Descrizione	Lato
OE09 2010	Serratura universale	Destro
OE09 2011	Serratura universale	Sinistro

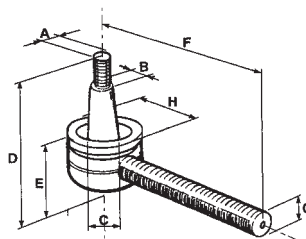
MANIGLIE APPIGLIO INTERNE CABINE TRATTORI

Art.	Descrizione
OE09 2015	Maniglia appiglio universale nera



Art.	Descrizione
OE09 2020	Cerniera in nylon per vetri con gommino e distanziale protezione vetro.
OE09 2021	Tassello distanziale per cerniera.

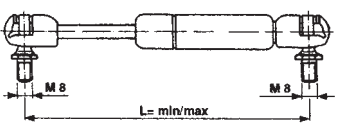
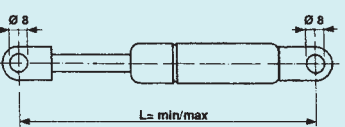
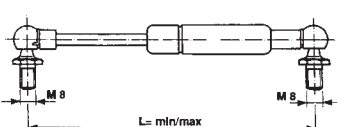
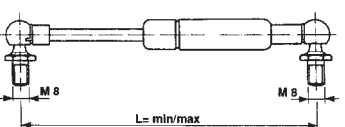
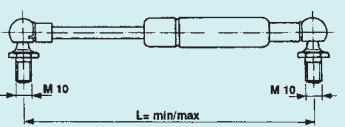
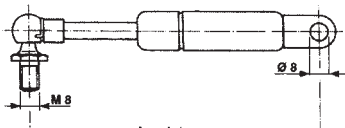
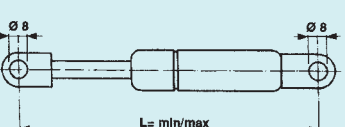
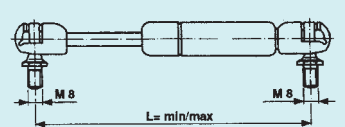
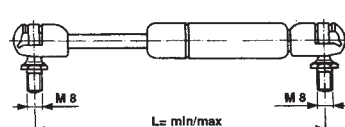


TESTINE STERZO


Art.	A mm.	B mm.	C mm.	D mm.	E mm.	F mm.	G mm.	H mm.	Rif. originale	Modello	
OE09 2522	14 x 1,5	14,6	15,8	74	31	84	20 x 1 DX	44	588309	Fiat 250 DT - 300 DT - 312 - 315 - 350 - 420 - 415 - 400 - 450 - 500 - 480 - 540	FIAT
OE09 2524	14 x 1,5	16	18,2	82	33	82	20 x 1 DX	43	5109526 4954941 4987961	Fiat 350 DT - 420 DT - 460 DT - Vigneto 500 DT - 580 - 680 - 780 - 880 - 980 - OM 750 DT	
OE09 2526	14 x 1,5	16,5	18,3	90	36	80	22 x 1,5 DX	46,5	44078464 44078668	Fiat OM 650 - 750 Special OM 850 - 1000	
OE09 2528	16 x 1,5	18	20	97	38	106	24 x 1,5 DX	48	44078662 5106716	Fiat 650 - 750 - 680 - 780 - 850 - 1000 - 420 DT - 480 DT	
OE09 2529	16 x 1,5	18	20	97	38	106	24 x 1,5 DX	48	5115341		
OE09 2530	16 x 1,5	18	19	98	42	78	20 x 1 DX	-	5109553 4955011 4982356 9955310	Fiat 450 DT - 500 DT - (2») 480 DT - 600 DT - 650 - 650 DT - 750 DT - 780 - 880 DT - 1000 super - 1000 super DT - 1300 S DT - 460 Vigneto e DT	
OE09 2510	14 x 1,5	16	18	90	31	98	18 x 1,5 DX	40	13542374	Same - Lamborghini	SAME - LAMBORGHINI - HUERLIMANN
OE09 2511	14 x 1,5	16,5	18	90	31	90	18 x 1,5 SX	39	13542374	Same - Lamborghini	
OE09 2548	14 x 1,5	16,5	18	90	38,7	96	22 x 1,5 DX	48	15743454	Same	
OE09 2549	14 x 1,5	16,5	18	90	38,7	96	22 x 1,5 SX	48	15743454	Same	
OE09 2550	12 x 1,5	14,5	16,5	81	34	98	16 x 1,5 DX	39	14642374	Aurora DT - Delfino DT - Sirenetta DT - Minitauro DT - Italia DT e Vigneto Atlanta DT e vigneto - Falcon DT - Corsaro - Saturno - Panther	
OE09 2552	18 x 1,5	20	22	91	35	106	24 x 1,5	52	25743454	Same vari modelli	
OE09 2528	16 x 1,5	18	20	97	38	106	24 x 1,5 DX	48	14861264	Same: Drago - Buffalo - Tiger - Panther - Leopard LAMBORGHINI	
OE09 2529	16 x 1,5	18	20	97	38	106	24 x 1,5 SX	48	-		
OE09 2534	16 x 1,5	17,5	20	90	32	100	13/16" x 16 DX	44	1821234M91 963920M1 884701M92	LANDINI - MASSEY FERGUSON 5000 - 7000 - 8000 - 9500 - 12500 - 14500 - 65 - 165 - 168 - 188 - 188 DT - 265 - 275 - 285	
OE09 2528	16 x 1,5	18	20	97	38	106	24 x 1,5 DX	48	1824403	LANDINI - MASSEY FERGUSON 5000 - 7000 - 8000 - 10000 - 13000 - 9500 - 12500 - 14500 - 10000S	
OE09 2529	16 x 1,5	18	20	97	38	106	24 x 1,5 SX	48	-		
OE09 2540	16 x 1,5	19,2	-	93	-	-	18 x 1,5 DX forato	-	1617826M93 3426660M	LANDINI: 5000 - 6500 DT - 7000 - 8000 - 9500 - 9500 DT - 12500 - 14500 - M.F.: 168 - 188 DT - 595 - 1080 - 1105 - 1115 - 1135	
OE09 2510	14 x 1,5	16	18	90	31	98	18 x 1,5 DX	40	2253732	GOLDONI 518 - 520 - 521 - 526 - 530 DT - 828 - 384	CARRARO A. GOLDONI
OE09 2511	14 x 1,5	16	18	90	31	98	18 x 1,5 SX	40	2253730		
OE09 2514	14 x 1,5	16,5	18	90	34	106	22 x 1,5 DX	45	88691	CARRARO ANTONIO - 6000 - 6500 - 7000 - 6000 DT - 6500 DT - 7000 DT 652 - 654 - 702 - 704	
OE09 2515	14 x 1,5	16,5	18	90	34	106	22 x 1,5 SX	45	88694		
OE09 2516	14 x 1,5	15	15,8	70	30	103	16 x 1 DX	41	-	Impieghi vari	
OE09 2517	14 x 1,5	15	15,8	70	30	103	16 x 1 SX	41	-		

MOLLE A GAS PER CABINE TRATTORI



Art.	Disegno	Modello macchina Rif. Orig.	Applicazione	Lungh. chiuso (min.)	Largh. aperta (max)	Forza in Newton
OE09 3005		Fiat 5113767 5129427	Vetro posteriore: Applicazioni: 580/DT, 680/DT, 780/DT, 880.5, 980/DT, 1180/DT, 1280/DT, 1380/DT, 1580/DT, 1880/DT, 55.90/DT, 60.90/DT, 70.90/DT, 80.90/DT, 90.90/DT, 100.90/DT, 115.90/DT, 130.90/DT, 180.90/DT	295	490	200
OE09 3010		FIAT 9933355	Vetro anteriore e posteriore: Applicazioni: 580/DT, 680/DT, 780/DT, 880.5, 980/DT, 1180/DT, 1280/DT, 1380/DT, 1580/DT, 1880/DT	300	500	250
OE09 3015		SAME 9241.140.4	Portiera	305	515	360
OE09 3020		SAME 9233.167.4	Vetri	305	520	270
OE09 3025		SAME 008.2089.4120	Vetri	250	390	570
OE09 3030		SAME 9234.373.4	Tettuccio e vetri	215	330	110
OE09 3035		SAME 9206.194.4	Tettuccio	170	260	250
OE09 3040		LANDINI 3384671 M1	Vetro posteriore	300	500	250
OE09 3045		LANDINI 3389556 M1	Vetro posteriore. Applicazione: 16500	430	780	150
OE09 3050		LANDINI 3303021 M92	Tettuccio Applicazioni: 16500	145	210	180
OE09 3060		Cabine Brieda	Vetri anteriori	250	400	200
OE09 3065			Sportelli laterali	250	400	100

POMELLI VOLANTI

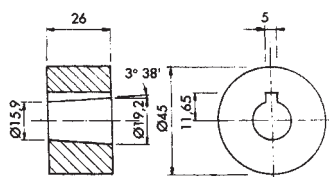


OE09 3200

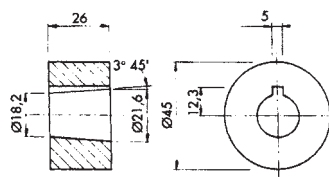
OE09 3250

Art.	Applicazioni
OE09 3200	Standard in metallo zincato
OE09 3250	Staffa larga in metallo nero

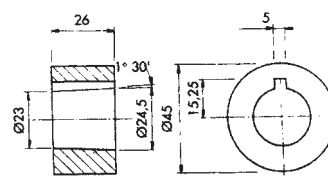
VOLANTI COMPLETI



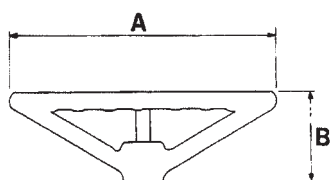
Cono C/2



Cono C/5



Cono C/6



Art.	Applicazioni	Ø esterno A mm.	Altezza tazza B mm.	Conicità
OE09 3300	calice ERREBI - BERTOLINI - MAB	365	150	C/2
OE09 3310	calice Danfoss: OTPB - ODPB-M.GI.BI	365	150	C/6 (1:20)
OE09 3315	piatto BERTOLINI - ERREBI - MAB	395	72	C/2
OE09 3320	piatto LUCCARINI - GOLDONI	395	72	C/5
OE09 3325	piatto Danfoss - OTPB - OSPB	395	72	C/6 (1:20)
OE09 3330	calice LANDINI - VALPADANA GOLDONI - SEP - MAB - M.F.	435	122	C/5
OE09 3335	OTPB - OSPB - FIORI	435	122	C/6 (1:20)
OE09 3340	piatto	300	70	C/5
OE09 3345	piatto	300	70	C/2
OE09 3350	piatto Danfoss: OTPB - OSPB	300	70	C/6 (1:20)
OE09 3355	piatto millerighe 38 CAVE PASQUALI	400	85	18 x 19

COPERCHIETTO VOLANTE

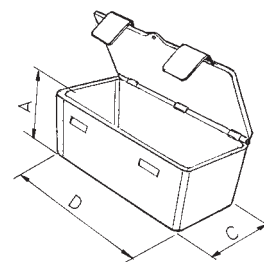


Art.	Applicazioni
OE09 3390	Ricambio coperchietto per volante Art. OE09 3300 - OE09 3310 - OE09 3315 - OE09 3320 OE09 3325 - OE09 3330 - OE09 3335

CASSETTE PORTA-ATTREZZI

IN PLASTICA

Art.	D mm.	C mm.	A mm.
OE09 3505	320	150	130
OE09 3510	420	150	130



Art.	Lunghezza mm.	Larghezza mm.	Altezza mm.
OE09 3515	165	100	75
OE09 3520	240	110	65



IN PLASTICA, RETTANGOLARE

Art.	D mm.	C mm.	A mm.
OE09 3530	270	151	90
OE09 3535	270	151	136
OE09 3540	420	125	125



IN LAMIERA, RETTANGOLARE

Art.	Applicazioni	Lungh. mm.	Largh. mm.	Alt. mm.
OE09 3550	Motoagr. - Trattorini - Trattori	260	140	130
OE09 3555	Trattori - Macchine agricole	300	90	95
OE09 3560	Trattori - Macchine agricole	300	90	175
OE09 3565	Trattori - Macchine agricole	300	200	150
OE09 3570	Trattori Fiat e vari	420	130	130
OE09 3575	Trattori - Macchine agricole e industriali	500	250	250



IN LAMIERA

Art.	Applicazioni	Prof. mm.	Lungh. mm.	Altezza mm.	Capacità dm ³	Spes.
OE09 3590	Macchine agricole e varie	400	320	250	32	8/10
OE09 3595	Macchine agricole e varie	450	450	350	70	8/10



RUOTE PER CARRIOLE - CARRELLI - CARRELLI PER MOTOFALCIATRICI, ECC.
RUOTE COMPLETE


OE09 7100


 OE09 7150
OE09 7160

Art.	Descrizione
OE09 7100	Con pneumatico 4.00-8" a 4 tele - disco in metallo assale passante su cuscinetti Ø 17 x 40 (boccola 22 x 40). Diametro esterno ruota 410 mm - portata kg 400
OE09 7150	Con pneumatico 3.50-8" a 2 tele - disco in metallo assale passante su boccole in nylon Ø 12x25 mm controdado diametro esterno ruota 380 mm - portata kg 200
OE09 7160	In gomma piena - disco in metallo assale passante su boccole in nylon Ø 12 x25 mm controdado Diametro esterno ruota 330 mm - portata kg 200

RICAMBI PER RUOTE

OE09 7110



OE09 7115



Art.	Descrizione
OE09 7110	Cerchio in metallo con assale passante su cuscinetti Ø 17x40 mm (boccola 22 x 40)
OE09 7115	Cerchio in metallo con assale laterale su cuscinetti Ø 25 x 103 mm
OE09 7120	Pneumatico rigato 4.00-8" - 4 tele completo di camera d'aria
OE09 7130	Pneumatico Rigato 4.00-8" - 2 tele
OE09 7135	Pneumatico Rigato 3.50-8" - 2 tele
OE09 7140	Camera d'aria 3.50 / 4.00-8"

PNEUMATICI COMPLETI PER MOTOFALCIATRICI


Art.	Descrizione	Dimensioni
OE09 7190	Pneumatico	4.50 - 19"
OE09 7191	Camera d'aria	4.50 - 19"

Applicazioni	Rif. pneumatico	Rif. Camera d'aria
BCS 622	391.14519.3	394.14519.4
Bertolini 124D - 126	N. 4.8620.00	N. 4.8865.00
Bedogni Olimpia	12161	12163
Nibbi Figaro	N. 123-4.50-19	N. 124-14A-19

RUOTE PNEUMATICHE PIENE IN POLIURETANO «SOFT»

Art.	Dimensioni	Cerchio	Pneumatico	Port. Kg.
OE09 7500	Ø 220 x 70	A boccola disco in nylon	Gonfiabile Tele 4	150
OE09 7400	Ø 260 x 85	mozzo Ø 20 x 75	Gonfiabile Tele 2	180
OE09 7300	Ø 260 x 85	Con cuscinetti a rulli. Disco in nylon	Gonfiabile Tele 2	200
OE09 7350	Ø 260 x 85	mozzo Ø 20 x 75	Piena in poliuretano	200
OE09 7200	Ø 260 x 85	Con cuscinetti a rulli. Disco in metallo	Gonfiabile Tele 2	230
OE09 7250	Ø 260 x 85	mozzo Ø 20 x 75	Piena in poliuretano	230
OE09 7270	Ø 300 x 100	A boccola Disco in nylon	Gonfiabile Tele 2	250
OE09 7280	Ø 300 x 100	mozzo Ø 20 x 75	Gonfiabile Tele 4	250



Art.	Descrizione
OE09 7305	Ricambio disco in nylon 4" mozzo Ø 20 x 75 - Boccola
OE09 7310	Ricambio disco in metallo 4" mozzo Ø 20 x 75 - Boccola

RUOTE FISSE E GIREVOLI

Anello pieno a sezione piana
 Disco in lamiera
 Mozzo con boccole nylon
 Supporto in lamiera stampata e zincata



Art. ruote fisse	Art. ruote girevoli	Materiale disco	Diametro mm.	Larghezza mm.	Fisse		Girevoli		Fori mm.	Altezza mm.	Portata mm.
					mm.	mm.	mm.	mm.			
OE09 7700	OE09 7750	Met.	80	25	85 x 100	60 x 80	85 x 100	60 x 80	9	103	70
OE09 7705	OE09 7755	Met.	100	30	85 x 100	60 x 80	85 x 100	60 x 80	9	125	90
OE09 7710	OE09 7760	Met.	125	37	95 x 110	60 x 80	85 x 115	60 x 80	9	151	130
OE09 7715	OE09 7765	Met.	150	37	95 x 110	60 x 80	85 x 115	60 x 80	9	178	150

RUOTA PER MOTOZAPPA


Art.	Diametro esterno	Sezione mm.	Foro mm.
OE09 7000	420	40	90

RUOTA PNEUMATICA RIGATA CON CUSCINETTI


Art.	Misura ruota diam. per larghezza	Misura copertura	Tele	Mozzo foro per lunghezza	Port. Kg.
OE09 7050	Ø 370 x 150	15.6.00 x 6"	6	Ø 25 x 51	330
OE09 7060	Ø 420 x 160	16.6.50 x 8"	6	Ø 25 x 51	370

Impeghi: macchine per fienagione e varie

RUOTE IN GOMMA PIENA DISCO IN METALLO CON BOCCOLE IN NYLON


Art.	Dimensione ruota		Dimensione mozzo		Portata Kg.
	Ø mm.	Largh. mm.	Ø foro mm.	Lungh. mm.	
OE09 7510	200	50	20	58	150
OE09 7520	300	55	20	70	330
OE09 7530	300	55	25	70	330
OE09 7540	350	70	25	80	470

RUOTE IN GOMMA PIENA DISCO IN NYLON NERVATO


Art.	Dimensione ruota		Dimensione mozzo		Portata Kg.
	Ø mm.	Largh. mm.	Ø foro mm.	Lungh. mm.	
OE09 7600	100	30	10	35	60
OE09 7610	150	40	15	35	80
OE09 7620	160	40	20	58	80
OE09 7630	175	45	20	53	100
OE09 7640	200	45	20	57	100
OE09 7650	250	50	20	57	120

PNEUMATICI, CAMERE D'ARIA E RUOTE COMPLETE



Fig. 1



Fig. 2



Fig. 3



Fig. 4



Fig. 5



Fig. 6



Fig. 7



Fig. 8

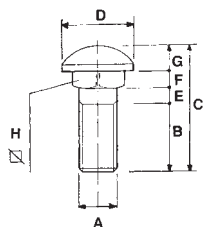
Art. pneumatico	Art. ruota completa disco 4 fori Fiat	Art. Camera d'aria	Fig.	Tipo battistrada	Impieghi	Tele PR	Misure pneumatici (pollici)	Port. Kg.	Ø x largh. (mm.)	Misure dischi (pollici)
OE09 7800	-	OE09 7135	1	Rigato	Carricole - Carrelli	2	3.50/8"	200	375 x 85	2.50/8"
OE09 7830	OE09 7851	OE09 7140	1	Rigato	Vari - Carrelli	4	4.00/8"	400	410 x 107	2.50/8"
OE09 7805	-	OE09 7901	2	Scolpito	Vari	4	3.00/4"	200	260 x 85	2.50/4"
OE09 7810	-	OE09 7902	3	Rigato - Piatto	Girelli	6	15x6.00/6"	250	360 x 160	4.50/6"
OE09 7190	-	OE09 7191	4	Tractor - Motrice	Motofalciatrici	4	4.50/19"	350	720 x 115	4.00/19"
OE09 7815	-	OE09 7901	4	Tractor - Motrice	Motozappe - Motocoltiv.	2	3.00/4"	150	260 x 85	2.50/4"
OE09 7816	-	OE09 7901	4	Tractor - Motrice	Motozappe - Motocoltiv.	2	4.00/4"	200	305 x 107	2.50/4"
OE09 7817	-	OE09 7904	4	Tractor - Motrice	Motozappe - Motocoltiv.	4	3.50/6"	200	330 x 95	2.50/6"
OE09 7818	OE09 7854	OE09 7900	4	Tractor - Motrice	Motozappe - Motocoltiv.	4	3.50/8"	250	390 x 90	2.50/8"
OE09 7819	OE09 7855	OE09 7900	4	Tractor - Motrice	Motozappe - Motocoltiv.	4	4.00/8"	300	420 x 110	2.50/8"
OE09 7814	OE09 7856	OE09 7909	4	Tractor - Motrice	Motozappe - Motocoltiv.	4	4.00/10"	250	490 x 116	3.00/10"
OE09 7820	-	OE09 7905	4	Tractor - Motrice	Motozappe - Motocoltiv.	4	5.00/10"	350	520 x 135	3.50/10"
OE09 7821	-	OE09 7906	4	Tractor - Motrice	Motozappe - Motocoltiv.	4	5.00/12"	350	580 x 132	3.50/12"
OE09 7822	-	OE09 7907	4	Tractor - Motrice	Trattorini	4	5.00/15"	350	620 x 130	4.00/15"
OE09 7844	-	OE09 7906	4	Tractor - Motrice	Trattorini	4	6.5/80-12"	400	583 x 153	5.00/12"
OE09 7830	-	OE09 7904	5	Tractor - Direzionale	Girelli	4	3.50/6"	200	325 x 95	2.50/6"
OE09 7831	-	OE09 7900	5	Tractor - Direzionale	Carrelli	4	3.50/8"	240	390 x 90	2.50/8"
OE09 7832	-	OE09 7908	5	Tractor - Direzionale	Carrelli	4	4.00/12"	400	545 x 140	3.00/12"
OE09 7840	OE09 7863	OE09 7900	6	Trasporto	Rimorchi	6	4.00/8"	500	410 x 107	2.50/8"
OE09 7841	OE09 7864	OE09 7909	6	Trasporto	Rimorchi	6	4.00/10"	360	470 x 115	3.00/10"
-	OE09 7865	OE09 7905	7	Trasporto	Rimorchi	6	4.50/10"	400	490 x 125	3.50/10"
-	OE09 7866	-	8	Trasporto	Rimorchi	6	145/10"	490	490 x 145	3.50/10"

DISCHI PER PNEUMATICI

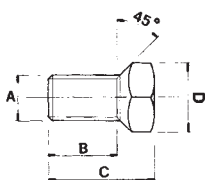
A CANALI VERNICIATI

Art.	Profilo e calettamento	Attacco	Pneumatici abbinabili
OE09 7950	2.50/8"	4 fori Fiat	3.50/8" - 4.00/8"
OE09 7952	3.50/10"	4 fori Fiat	4.00/10" - 4.50/10" 5.00/10" - 145/10"



COLONNETTE SPECIALI FISSAGGIO RUOTE


Art.	A mm.	B mm.	C mm.	D mm.	E mm.	F mm.	G mm.	H mm.	Impieghi
OE09 7970	16 x 1,5	30	56	31	7	8	11	16,5	Fiat
OE09 7971	16 x 1,5	45	71	31	7	11	11	17	Vari

COLONNETTE SERRAGGIO RUOTE


Art.	A mm.	B mm.	C mm.	D mm.	Trattori	Rif. orig.	Impieghi
OE09 7980	12 x 1,5	20	34	22	-	-	Errepi - Goldoni - Valpadana - Pasquali - Grillo - Sep
OE09 7981	14 x 1,5	22	36	24	Fiat	559470	211R - 215 VIGNETO - 215-B - 250 - 300 - 231R - 250DT - 300DT - 411R - 421R - 400 - 450 - 500-550-600-450DT-500DT - 480DT - 30 - 40 - 350 - 420 - 440
OE09 7982	16 x 1,5	21	33	24	Fiat	562998	211R - 215 vigneto - 215-B - 250 - 300 - 231R - 250DT - 300DT - 411R - 400 - 450 - 500 - 550 - 600 - 450DT - 480 - 600DT - 580 - 680 - 780 - 750 - 440 - 1000 - 1300
OE09 7983	18 x 1,5	20	37	27	Same Lamborghini	203990182	Aurora - Delfino - Italia - Atlanta - Italia Vigneto - Atlanta Vigneto - Falcon - Minitauro - Corsaro - Saturno - Panther
OE09 7984	20 x 1,5	25	45	30	Same - Lamb.	203990032	Centaurio - Leone

COLONNETTE BLOCCAGGIO RUOTE


Art.	Filetto mm.	Lunghezza sottotesta mm.	Lunghezza totale mm.	Chiave	Rif. orig.	Impieghi
OE09 7985	18 x 1,5	72	80	-	4959002 4951078	40 - 55 - 65 - 350 - 400 - 420 - 440 - 446 - 450 - 480 - 500 - 540 - 640 - 55.46 - 65.46 - 99.99 - 850 Super - 850 Super DT - OM850 - DT - 1000 - 1000DT - 1000 Super - 1000 Super DT - 1300 - Super - 1300 Super DT

DADO FISSAGGIO RUOTE


Art.	Filetto	Impieghi
OE09 7990	M 16 x 1,5	Trattori Fiat: 40 - 50 - 55 - 60 - 65 - 70 - 80 - 90 - 100 - 115 - 130 - 140 - 160 - 180 - 446 - 480 - 640 - 666 - 766 - 880 - 1580 - 45.66 - 55.46 - 55.66 - 60.66 - 65.46 - 65.66 - 70.66 - 80.60 - 80.66 - 80.70 - 80.75 - 80.95 Rif. Orig.: Fiat 10790521

MANOPOLE E POMOLI

Art.	Per tubo Ø	Lunghezza totale mm.	Materiale mm.
OE09 8000	Ø 20	125	PVC
OE09 8001	Ø 22	125	
OE09 8002	Ø 25	125	
OE09 8003	Ø 27	125	
OE09 8004	Ø 30	125	
OE09 8005	Ø 33	135	
OE09 8006	Ø 22	125	Gomma morbida
OE09 8007	Ø 25	125	
OE09 8008	Ø 27	135	



MANOPOLA ANTIVIBRANTI

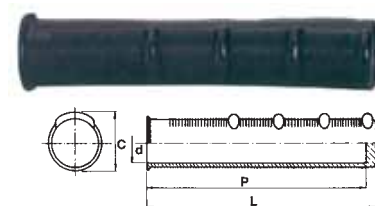
Art. manopola chiusa	Art. manopola aperta	Per tubo mm.
OE09 8011	OE09 8014	Ø 22
OE09 8012	OE09 8015	Ø 25/26
OE09 8013	OE09 8016	Ø 27/28



MANOPOLA CILINDRICA RIGATA

Art.	L	d	C	P
OE09 8020	116	22	27	112

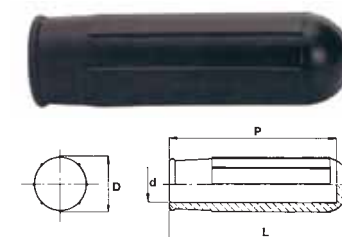
Montaggio a pressione



MANOPOLA CILINDRICA

Art.	D	d	L	P
OE09 8021	24	12	83	78
OE09 8022	24	14	83	78
OE09 8023	24	16	83	78
OE09 8024	24	18	83	78
OE09 8025	24	20	83	78

Montaggio a pressione



POMOLI FORO LISCIO

Art.	Diametro foro interno mm.	Lunghezza totale mm.
OE09 8030	Ø 6	57
OE09 8031	Ø 8	38
OE09 8032	Ø 8	58
OE09 8033	Ø 8	70
OE09 8034	Ø 10	70
OE09 8035	Ø 12	70

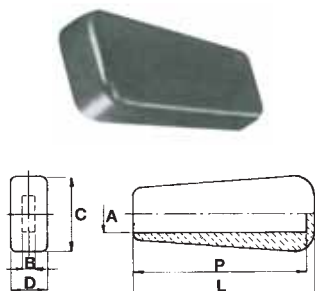
Montaggio a pressione



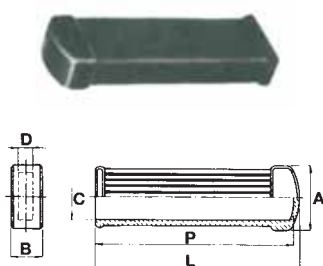
MANOPOLA MOTO STOP PER MOTOZAPPE - MOTOCOLTIVATORI

Art.	Per tubo Ø mm.	Lunghezza totale mm.
OE09 8040	Ø 25	130
OE09 8041	Ø 27	130

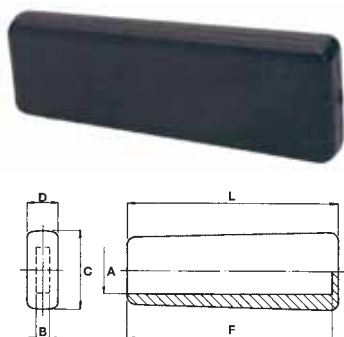


MANOPOLE E POMOLI

MANOPOLA PIATTA PICCOLA

Art.	L	A x B	C	D	P
OE09 8050	70	15 x 10	29	14	66
OE09 8051	70	20 x 6	29	14	66
OE09 8052	70	20 x 10	29	14	66


MANOPOLA PIATTE RIGATA

Art.	L	A	B	C x D	P
OE09 8060	105	28	16	20 x 6	101
OE09 8061	108	34	18	25 x 10	105
OE09 8062	111	38	20	30 x 15	105


MANOPOLA PIATTA IN PVC

Art.	L	A x B	C	D	F
OE09 8065	111	30 x 5 x 6	41	16,5	108
OE09 8066	111	30 x 8 x 6	41	16,5	108
OE09 8067	133	35 x 8 x 10	48	18	128
OE09 8068	133	35 x 12	48	18	128

Montaggio a pressione.


MANOPOLA PIATTA SAGOMATA IN PVC

Art.	L	A x B	C	D	F
OE09 8070	122	25 x 5 x 6	35	17	118
OE09 8071	122	25 x 8	35	17	118

Montaggio a pressione.


POMOLO PER LEVA CAMBIO IN PVC

Art.	Per perno mm.	Lunghezza mm.	Larghezza mm.
OE09 8075	Ø 12	78	50 x 42
OE09 8076	Ø 14	78	50 x 42

Montaggio a pressione.

POMOLI A SFERA IN BACHELITE

Art.	Diametro mm.	Foro filettato
OE09 8100	Ø 30	6 MA
OE09 8101	Ø 30	8 MA
OE09 8102	Ø 35	8 MA
OE09 8103	Ø 35	10 MA
OE09 8104	Ø 40	12 MA
OE09 8105	Ø 45	12 MA
OE09 8106	Ø 45	14 MA



FILETTATURA INTERNA

TIRANTI AGGANCIA COFANO IN GOMMA

Art.	Lunghezza mm.	Tipo
OE09 8200	145	Lungo standard
OE09 8205	160	Lungo extra
OE09 8210	120	Medio
OE09 8220	65	Corto

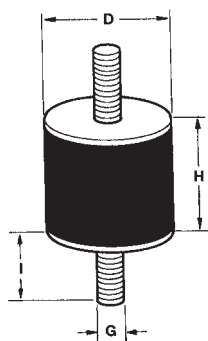

PIASTRINA D'ATTACCO E OCCHIELLO PER TIRANTI AGGANCIA COFANO

Art.	Tipo
OE09 8230	Per tipo lungo e medio Per tiranti:
OE09 8235	Per tipo lungo Per tiranti:


FUNE AVVIAMENTO MOTORI

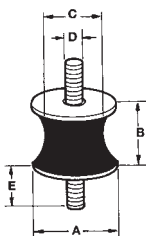
Art.	Tipo	Diametro	Lunghezza
OE09 8150	In nylon	Ø 6	1300
OE09 8155	In nylon	Ø 8	1300
OE09 8160	In nylon	Ø 8	1600
OE09 8165	In nylon	Ø 10	1600



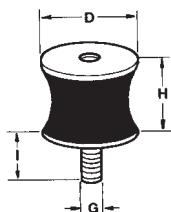
SUPPORTI ANTIVIBRANTI CON VITI


Art.	D	H	I	G	Carico max. Kg.	
					A comp.	A taglio
OE09 8300	15	20	15	M 5	-	-
OE09 8301	20	15	14	M 6	50	4
OE09 8302	20	25	14	M 6	30	5
OE09 8303	25	20	18	M 8	60	6
OE09 8304	30	20	23	M 8	60	6
OE09 8305	30	30	23	M 8	80	8
OE09 8306	40	30	23	M 10	120	16
OE09 8307	50	45	27	M 10	160	17
OE09 8308	60	50	27	M 12	180	35
OE09 8309	75	50	32	M 12	270	50

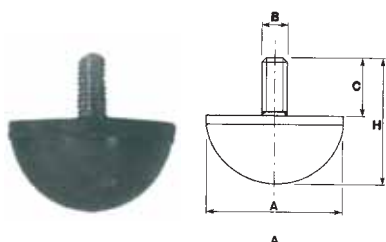
Art.	D	H	Vite	G	Impieghi
OE09 8320	30	15	Ø 6=lung. 20 Ø 8=lung. 28	M 6 M 8	Motozappe: Brumi - Pasbo ecc. vari

SUPPORTI ANTIVIBRANTI SGOLATI


Art.	A	B	C	D	E
OE09 8330	24	20	10	M 6	10
OE09 8331	40	30	19	M 8	20
OE09 8332	40	30	27	M 8	20

SUPPORTI ANTIVIBRANTI SGOLATI CON VITE E FORO


Art.	D	H	I	G	Fore filetto
OE09 8340	40	30	20	M 8	8 MA

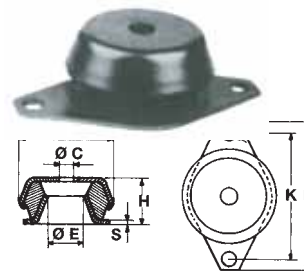
ANTIVIBRANTI PARACOLPI


Art.	Ø A	Filetto B	C	H	UNI 159-160	Durezza
OE09 8350	30	6 x 1	13	28	6 MA	60-65 Shore
OE09 8351	40	8 x 1,5	20	50	8 MA	

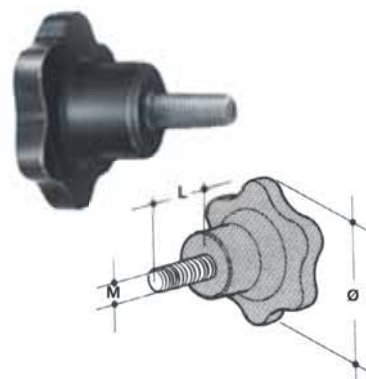
SUPPORTI ANTIVIBRANTI A CAMPANA

Art.	A Ø	C Ø	E Ø	D Ø	H	K	L	S	Carico statico normale Kg.
OE09 8360	62	10,2	25	8,2	30	85	100	2	200
OE09 8361	92	16,2	42	10,2	45	110	130	3	350
OE09 8362	119	24,2	60	16,2	50	160	190	5	600

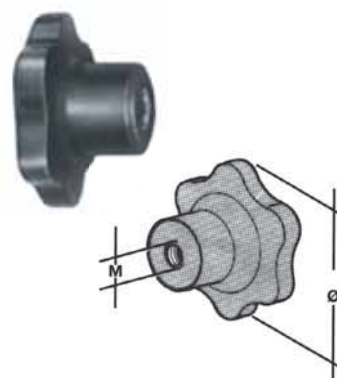
Impieghi: Motopompe, motocompressori, motori a scoppio ed elettrici, cabine per trattori e macchine movimento terra.


VOLANTINO A 6 LOBI MASCHIO

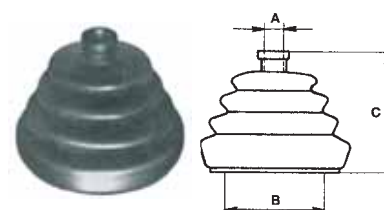
Art.	Ø Volantino	Lunghezza filetto	M = Passo filetto
OE09 8401	23	15	M 5
OE09 8402	23	15	M 6
OE09 8403	40	25	M 6
OE09 8404	50	25	M 8
OE09 8405	50	25	M 10
OE09 8406	50	40	M 12
OE09 8407	60	25	M 8
OE09 8408	60	25	M 10
OE09 8409	60	25	M 12
OE09 8410	70	40	M 12
OE09 8411	80	50	M 12


VOLANTINO A 6 LOBI FEMMINA

Art.	Ø Volantino	M = Passo filetto
OE09 8420	23	M 5
OE09 8421	23	M 6
OE09 8422	40	M 6
OE09 8423	50	M 8
OE09 8424	50	M 10
OE09 8425	50	M 12
OE09 8426	60	M 8
OE09 8427	60	M 10
OE09 8428	60	M 12
OE09 8429	70	M 12
OE09 8430	80	M 12


CUFFIE LEVA CAMBIO

Art.	A mm.	B mm.	C mm.	Impieghi
OE09 8480	10	65	55	Motocoltivatori - Trattorini - Sep Valpadana e vari
OE09 8481	10	60	80	Fiat 850 e vari
OE09 8482	13	55	70	Landini - Massey Ferguson Same - Lamborghini
OE09 8483	13	82	75	Impieghi vari



MANETTINI ACCELERATORE DRITTI IN NYLON PER TRATTORI



Art.	Lato	Versione
OE09 8500	Destro	Gambo dritto con registro
OE09 8501	Sinistro	Gambo dritto con registro
OE09 8505	Destro - Sinistro	Gambo dritto con registro
Diametro 70 - Altezza 35 - Lunghezza 120		

MANETTINI ACCELERATORE DRITTI IN METALLO



Art.	Lato	Versione
OE09 8510	Destro	Gambo corto dritto con registro
OE09 8511	Sinistro	Gambo corto dritto con registro
Corto: Diametro 68 - Altezza 30 - Lunghezza 165		

MANETTINI ACCELERATORE CURVI IN NYLON



Art.	Lato	Versione
OE09 8520	Destro	Gambo curvo con registro
OE09 8521	Sinistro	Gambo curvo con registro
Diametro 64 - Altezza 30 - Lunghezza 135		

MANETTINI ACCELERATORE CURVI IN METALLO



Art.	Lato	Versione
OE09 8530	Destro	Gambo corto piegato con registro
OE09 8531	Sinistro	Gambo corto piegato con registro
Corto: Diametro 68 - Altezza 30 - Lunghezza 160		

MANETTINI ACCELERATORE


Art.		Pos.	Lato	Base fissaggio impiego	Lungh. totale manettino + vite Ø + mm.	Sporgenza totale lungh. utile Ø - mm.	Applicazioni
In nylon	In metallo						
OE09 8600	OE09 8650	1	Sinistro	Piana vari usi	M8 Forato con inserto metallico	-	Motofalciatrice BCS
OE09 8605	-	2	Destro	Tonda per manubri	M 6 x 70	M 6 x 45	Motofalciatrici Motozappe - Motocoltivatori e vari
OE09 8610	-	3	Destro	Tonda per manubri (fondo alto)	M 6 x 70	M 6 x 35	Macchine con dispositivi di sicurezza o similari
OE09 8615	OE09 8655	4	DX - SX Univers.	Tonda per manubri	M 6 x 70	M 6 x 45	Motofalciatrici - Motozappe Sep. - Valpadana Pasbo - Goldoni Ferrari - Nibbi Bedogni - Benassi Bertolini - Nibbi - Ecc.
OE09 8620	OE09 8660	4	DX - SX Univers.	Piana vari usi	Nylon 6 x 40 In metallo M8 completo di bullone M . 8x50		
OE09 8625	-	5	DX - SX	Piana a piastrina 2 FORI	Interasse fori 48 mm Fori Ø 5,5 mm		Motofalciatrici - Motozappe - Benassi - Bedogni - Sep - Valpadana - Ferrari - Nibbi - Ecc.

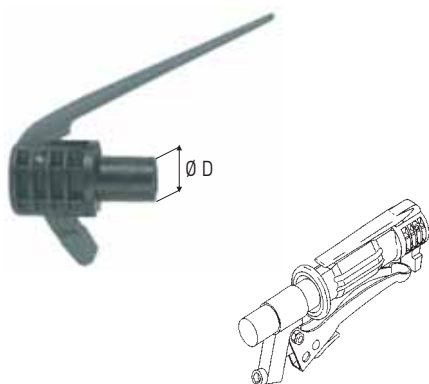
MANETTINI ACCELERATORE CON FASCETTA

Art.	Applicazioni
OE09 8670	Brumi - MPM e Vari - Fascetta Ø 22
OE09 8675	Fascetta Ø 27


MANETTINO ACCELERATORE CON PULSANTE DI MASSA

Art.	Applicazioni
OE09 8680	Manettino destro in nylon con pulsante arresto motore. Lunghezza vite fissaggio mm 35 - Filetto 6 MA



DISPOSITIVI DI SICUREZZA
**DISPOSITIVO DI SICUREZZA
IN NYLON CON LEVA LUNGA ROSSA**


Art. per motori a benzina	Art. per motori a diesel	Ø D mm.
OE09 9001	OE09 9006	Ø 18
OE09 9002	OE09 9007	Ø 20
OE09 9003	OE09 9008	Ø 21
OE09 9004	OE09 9009	Ø 22
OE09 9005	OE09 9010	Ø 23

Art.	Descrizione
OE09 9015	Ricambio leva stop lunga (rossa)

**DISPOSITIVO DI SICUREZZA IN ALLUMINIO
CON LEVA CORTA ROSSA**


Art. per motori a benzina	Art. per motori a diesel	Ø D mm.	Art. per motori a benzina	Art. per motori a diesel	Ø D mm.
OE09 9021	OE09 9031	Ø 18	OE09 9026	OE09 9036	Ø 22
OE09 9022	OE09 9032	Ø 20	OE09 9027	OE09 9037	Ø 22,5
OE09 9023	OE09 9033	Ø 20,5	OE09 9028	OE09 9038	Ø 22,7
OE09 9024	OE09 9034	Ø 21	OE09 9029	OE09 9039	Ø 27
OE09 9025	OE09 9035	Ø 21,7	OE09 9030	OE09 9040	Ø 28

Art.	Descrizione
OE09 9045	Ricambio leva stop corta (Benzina)
OE09 9046	Ricambio leva stop corta (Diesel)
OE09 9047	Ricambio molla di ritorno per leva stop solo motori a benzina
OE09 9048	Ricambio molla a gancio per stazionamento leva stop

MANOPOLE PER DISPOSITIVI DI SICUREZZA


Art. manopola chiusa	Art. manopola aperta	Per tubo
OE09 8011	OE09 8014	Ø 22
OE09 8012	OE09 8015	Ø 25/26
OE09 8013	OE09 8016	Ø 27/28

CAVETTI PER DISPOSITIVI DI SICUREZZA


Art.	Descrizione	Motori
OE09 9061	Cavetto elettrico lungh. mm. 1500	Benzina
OE09 9062	Cavetto elettrico lungh. mm. 2000	Benzina
OE09 9063	Cavetto elettrico lungh. mm. 2500	Benzina

Art.	Guaina autolubrificante completa di filo per MOTORI DIESEL
OE09 9066	Guaina mm 1500 + filo mm 1800 con terminale a sfera
OE09 9067	Guaina mm 2000 + filo mm 2300 con terminale a sfera
OE09 9068	Guaina mm 2500 + filo mm 2800 con terminale a sfera

GRUPPO LEVA DI SICUREZZA COMPLETO DI REGISTRO FILO

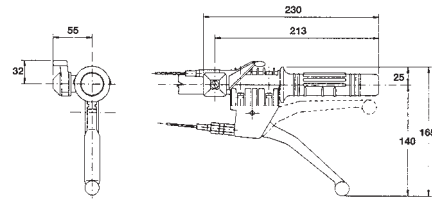
Art.	Per tubi - manubri mm.	Lato
OE09 9100	Ø da 22 a 28	Destro o Sinistro

Questo tipo di leva grazie ad un particolare sistema di fissaggio, può essere montata su qualsiasi manubrio, purchè abbia il diametro esterno compreso tra 22 e 28 mm. La leva, è munita di una molla di ritegno che le toglie tutte quelle maxi-vibrazioni tipiche di un motore al minimo.

Il supporto, la leva e tutti gli accessori sono stati studiati e realizzati, con ma-

teriali idonei per avere sempre il miglior funzionamento con tutte le condizioni atmosferiche e per durare nel tempo.

Viene fornito senza manopole e manettino acceleratore, che si ordinano a parte.



MANOPOLE PER DISPOSITIVO DI SICUREZZA

Art. manopola chiusa	Art. manopola aperta	Per tubo mm.
OE09 9110	OE09 9113	Ø 22
OE09 9111	OE09 9114	Ø 25/26
OE09 9112	OE09 9115	Ø 27/28



MANETTINO ACCELERATORE IN NYLON

Art.	Lato	impieghi
OE09 8605	Destro	Fondo alto per manubri con dispositivi di sicurezza
OE09 8610	Destro	Fondo basso per manubri con dispositivi di sicurezza



DISPOSITIVI DI SICUREZZA

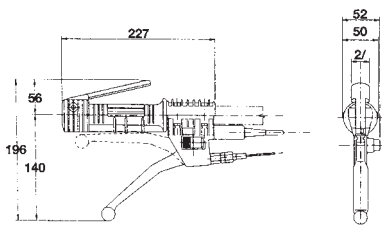


Versione a benzina ordinare
Versione diesel ordinare
Le manopole e i cavetti si ordinano a parte.

LEVA BLOCCO DI STAZIONAMENTO COMPLETA DI REGISTRO FILO

Art.	Applicazioni
OE09 9200	Leva blocco di stazionamento
OE09 9205	Microinterruttore per versione benzina
OE09 9210	Registro 8 x 1 aggancio per versione diesel
OE09 9215	Cappuccio in gomma di protezione

DISPOSITIVI DI SICUREZZA



Le manopole e i cavetti si ordinano a parte.

Art.	Versione	Bussola espansione Tubo Int.	Descrizione Kit
OE09 9220	Benzina	Ø 17,5 mm.	Leva blocco stazionamento + dispositivo leva stop motore + micro interruttore + cappuccio in gomma
OE09 9225	Benzina	Ø 21 mm.	
OE09 9230	Diesel	Ø 17,5 mm.	Leva blocco stazionamento + dispositivo leva stop motore + registro 8 x 1
OE09 9235	Diesel	Ø 21 mm.	

Questo tipo di dispositivo di sicurezza è in regola, con la normativa in vigore in Italia dal 1° gennaio 1990. I costruttori di macchine agricole, hanno la possibilità di fornire all'utente, un prodotto altamente funzionale ed affidabile sul piano della sicurezza, durante la messa in moto di qualsiasi macchina agricola.

I dispositivi già montanti su macchine agricole, esportate all'estero, hanno ottenuto approvazioni da vari enti Europei. Questo dispositivo può essere fornito per lo spegnimento dei motori a benzina e

per i motori diesel. Questo sistema è adattabile a tutti i manubri, purché abbiano il diametro esterno compreso tra 22 e 28 mm, e non occorre fare nessun tipo di lavorazione meccanica sul tubo.

La leva di sicurezza e la manopola sono frutto di studi ergonomici fatti per avere il massimo comfort pur non togliendo nulla al funzionamento meccanico. Tutti i particolari e gli accessori sono stati studiati e realizzati con materiali idonei per avere sempre il funzionamento ottimale con tutte le condizioni atmosferiche e per durare nel tempo.

DISPOSITIVO LEVA STOP MOTORE CON BUSSOLA AD ESPANSIONE



Art.	Ø bussola ad espansione di fissaggio per tubi int.	Per tubi esterni (misura indicativa secondo spessore tubo)
OE09 9240	Ø 17,5 mm.	da Ø 22 a 25 mm.
OE09 9245	Ø 21 mm.	da Ø 25 a 28 mm.

CAVETTI PER DISPOSITIVO SICUREZZA



Art.	Versione	Descrizione
OE09 9280	Benzina	Cavetto elettrico lungh. mm. 2000

Art.	Versione	Descrizione cavo completa
OE09 9290	Diesel	Guaina mm. 1800 + filo mm 2000

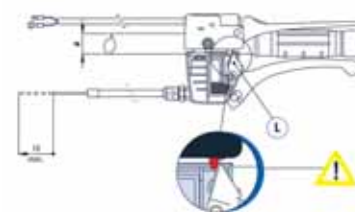
KIT COMPLETO MOTORSTOP DIESEL E BENZINA
CON TRASMISSIONE MONTARE LEVA SUPERIORE

Art. Diesel	Art. Benzina	Ø Tubo
OE09 9300	OE09 9305	Ø 22
OE09 9301	OE09 9306	Ø 25
OE09 9302	OE09 9307	Ø 27/28

Le manopole si ordinano a parte.

Combinazione di una leva superiore e di una leva inferiore che azionano entrambe una trasmissione meccanica (guaina o fune).

Il particolare in metallo (L), evidenziato sul disegno, crea un collegamento fra le due leve: la leva inferiore in posizione di stazionamento mantiene la leva superiore appoggiata sul tubo, impedendone il rilascio.


LEVA DI COMANDO INFERIORE CON LAMIERINO DI MOTORSTOP

Art.	Ø Tubo
OE09 9310	Ø 22
OE09 9311	Ø 25/28

Le manopole si ordinano a parte.


LEVA DI COMANDO SUPERIORE + FILO ELETTRICO O TRASMISSIONE

Art. Diesel	Ø Tubo	Diesel
OE09 9320	Ø 22	Guaina lunghezza mm. 1800 + filo trasmissione lunghezza mm. 2000
OE09 9321	Ø 25	
OE09 9322	Ø 27/28	

Art. Benzina	Ø Tubo	Benzina
OE09 9325	Ø 22	Filetto elettrico Lunghezza mm. 2000
OE09 9326	Ø 25	
OE09 9327	Ø 27/28	

Le manopole si ordinano a parte.



LEVA DI COMANDO TIPO SEMPLICE CROMATA LATO DX - SX

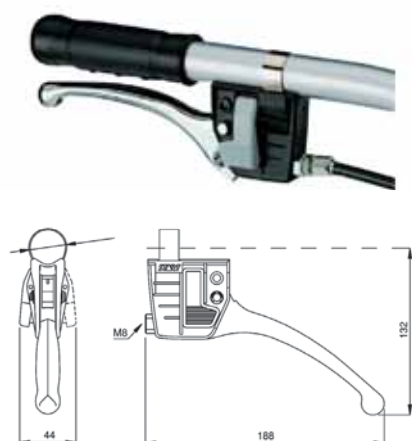


Art.	Ø Tubo
OE09 9330	Ø 22
OE09 9331	Ø 25/28

Leva cromata e molla di ritorno in acciaio inox

Le manopole e i cavetti si ordinano a parte.

LEVA CON STAZIONAMENTO "MANUALE" CROMATA



Art. pulsante lato sinistro	Art. pulsante lato destro	Ø Tubo
OE09 9341	OE09 9342	Ø 22
OE09 9343	OE09 9344	Ø 25/28

Leva stazionata chiusa fornita di pulsante di stazionamento sinistro o destro ad inserimento manuale.

Le manopole e i cavetti si ordinano a parte.

MANOPOLE SENZA PARAMANO TIPO "SOFT"



Art.	Ø Tubo
OE09 9350	Ø 22
OE09 9351	Ø 25
OE09 9352	Ø 27/28

COMANDI A FILO RIGIDO

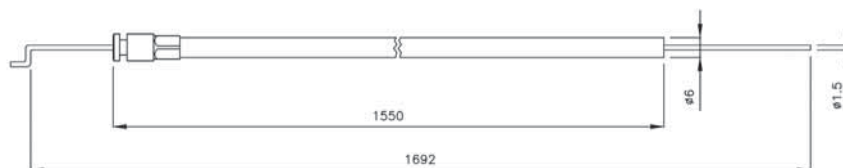
Art.	Descrizione
OE09 9400	Tipo standard in metallo zincato frizionato a 4 tacche
Completo di etichetta. Montaggio su manubrio o parete	



Art.	Descrizione
OE09 9410	Tipo professionale in metallo zincato frizionato a 4 tacche
Completo di vite a dado per il fissaggio + etichetta	

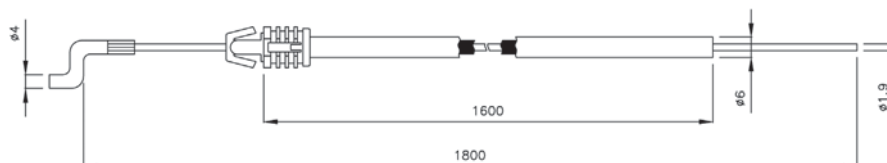


TRASMISSIONE A FILO RIGIDO PER COMANDI ACCELERATORE



Art.	Descrizione
OE09 9450	Filo Ø 1,5 zincato lunghezza mm. 1682 con 1 piega a "Zeta" Guaina Ø 6 lunghezza mm. 1550

TRASMISSIONE SBLOCCAGGIO FRENO



Art.	Descrizione
OE09 9460	Filo Ø 1,9 lunghezza mm. 1800 con piega a "Zeta" Guaina Ø 6 lunghezza mm. 1600

LEVA FRIZIONE - FRENO

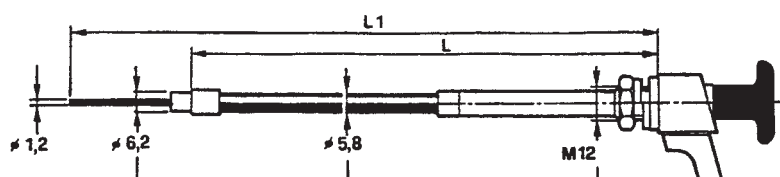

Art.	Descrizione
OE09 9500	Leva frizione ad arresto automatico senza fascetta con barilotto



Art.	Descrizione
OE09 9505	Leva frizione ad arresto automatico con fascetta, per tubo \varnothing 25-27 e barilotto



Art.	Descrizione
OE09 9510	Barilotto fresato per leve frizione - freno

TIRANTE STOP PER MOTORE O STARTER CON FILO ARMONICO E SISTEMA DI BLOCCO


Art.	Descrizione	Lunghezza L. 1 mm.	Lunghezza L. mm.
OE09 9520	Pomello rosso con scritta stop	1200	1000
OE09 9525	Pomello rosso con scritta stop	2200	2000
OE09 9530	Pomello nero neutro senza scritta	1200	1000

TIRANTE STOP MOTORE COMPLETO DI FILO ARMONICO


Art.	\varnothing Filo mm.	Lunghezza filo mm.	\varnothing Guaina mm.	Lunghezza guaina mm.
OE09 9540	1	1200	6	1000
OE09 9545	1	2200	6	2000

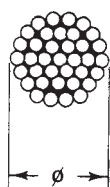
GUAINA FLESSIBILE RICOPERTA IN VIPLA

Art.	Diametro esterno mm.	Per tipo di fune diametro
OE09 5000	Ø 5	Ø 1,2 a 1,6
OE09 5005	Ø 6	Ø 1,6 a 1,9
OE09 5010	Ø 7	Ø 1,9 a 2,5
OE09 5015	Ø 8	Ø 2,5 a 3
OE09 5020	Ø 10	Ø 3,5 a 4
OE09 5030	Ø 13	Ø 5 a 6
OE09 5035	Ø 16	Ø 8

Rotoli da 50 m.



FUNE ZINCATE IN ROTOLI

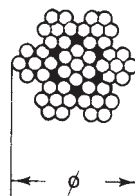


Fune spiroidale con 19 fili
Formazione: 1 + 6 + 12

Senza anima

Art.	Diametro fune mm.
OE09 5100	Ø 1,2
OE09 5105	Ø 1,6
OE09 5110	Ø 1,9
OE09 5120	Ø 2,5
OE09 5130	Ø 3,0

Rotoli da 100 m.

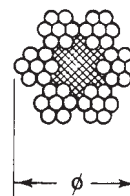


Fune spiroidale con 49 fili
Formazione: (1 + 6) x 7

Senza anima

Art.	Diametro fune mm.
OE09 5150	Ø 3
OE09 5155	Ø 4
OE09 5160	Ø 5
OE09 5165	Ø 6
OE09 5170	Ø 8

Rotoli da 50 m.



Fune a trefoli, 42 fili e 1
Anima in fibra tessile
Formazione: a + 6 (1 + 6)

Art.	Diametro fune mm.
OE09 5180	Ø 5
OE09 5185	Ø 6
OE09 5190	Ø 8

Rotoli da 50 m.

FILI ACCELERATORE E FRIZIONE COMPLETI DI GUAINA


Art.	Impieghi	Diametro filo mm.	Lunghezza filo mm.	Lunghezza guaina mm.
OE09 5200	Fili per acceleratori con testina piatta Ø 6 completi di guaina.	Ø 1,2	1100	900
OE09 5201		Ø 1,2	1300	1100
OE09 5202		Ø 1,2	1400	1200
OE09 5203		Ø 1,2	1800	1650
OE09 5204		Ø 1,6	1800	1650
OE09 5205		Ø 1,9	1770	1650
OE09 5206	Fili per frizioni freno con testa tonda Ø 7 completi di guaina.	Ø 2,5	2000	1800
OE09 5207		Ø 3,0	1400	1115
OE09 5208		Ø 3,0	2000	1800
OE09 5209	Testa tonda Ø 7 e barilotto Ø 10x20	Ø 2,5	1750	1320
OE09 5210	Testa tonda Ø 10x10	Ø 2,5	850	650

FILI ACCELERATORE CON TESTA CILINDRICA Ø 3 x 3


Testa cilindrica 3 x 3

Art.	Diametro mm.	Lunghezza filo mm.
OE09 5220	Ø 1,2	2000
OE09 5221	Ø 1,2	2500
OE09 5222	Ø 1,2	3000

FILI ACCELERATORE CON TESTA PIATTA Ø 6


Testa piatta Ø 6

Art.	Diametro mm.	Lunghezza filo mm.	Art.	Diametro mm.	Lunghezza filo mm.
OE09 5230	Ø 1,2	2100	OE09 5233	Ø 1,6	2100
OE09 5231	Ø 1,2	2600	OE09 5234	Ø 1,6	2600
OE09 5232	Ø 1,2	3000	OE09 5235	Ø 1,6	3000

FILI FRIZIONE - FRENO CON TESTA TONDA Ø 7


Testa tonda Ø 7

Art.	Diametro mm.	Lunghezza filo mm.	Art.	Diametro mm.	Lunghezza filo mm.
OE09 5240	Ø 1,9	1500	OE09 5246	Ø 2,5	2600
OE09 5241	Ø 1,9	2000	OE09 5247	Ø 2,5	3000
OE09 5242	Ø 1,9	2500	OE09 5250	Ø 3,0	1500
OE09 5243	Ø 2,5	1500	OE09 5251	Ø 3,0	2000
OE09 5244	Ø 2,5	2000	OE09 5252	Ø 3,0	2200
OE09 5245	Ø 2,5	2200	OE09 5253	Ø 3,0	2600

FILI FRIZIONE - FRENO

Art.	Diametro lunghezza mm.	Descrizione
OE09 5260	3 x 2000	Filo frizione - freno a cannucia adattabili: motocoltivatori e trattorini Pasquali



Nottolino Ø 9

Art.	Diametro lunghezza mm.	Descrizione
OE09 5265	3 x 2000	Filo freno - frizione con occhiello adattabili: motocoltivatori e trattorini Goldoni



Occhiello Ø 10,5

Art.	Diametro lunghezza mm.	Descrizione
OE09 5270	4 x 1500	Filo frizione con cappio e redance adattabili: trattorini carraro e vari



Cappio Ø 11

Art.	Diametro lunghezza mm.	Descrizione
OE09 5274	3 x 1500	Filo frizione - freno con cappio adattabili: motocoltivatori e trattorini vari
OE09 5275	3 x 2000	
OE09 5276	3 x 2500	



A Cappio Ø 12

REDANCE E MORSETTI
REDANCE ZINCATE


Art.	Per funi
OE09 5501	Ø 4
OE09 5502	Ø 5
OE09 5503	Ø 6
OE09 5504	Ø 8

MORSETTI SERRAFILO PIATTI


Art.	Per funi
OE09 5510	Ø 2,4 a 4
OE09 5511	Ø 3 - 5

CAPIGUAINA E BUSSOLE
CAPIGUAINA

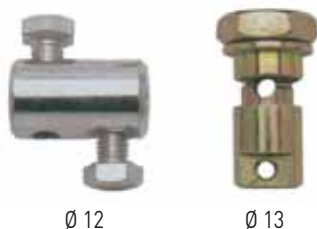
Art.	Diametro interno mm.
OE09 5520	Ø 5
OE09 5521	Ø 6
OE09 5522	Ø 7
OE09 5523	Ø 8
OE09 5524	Ø 10
OE09 5525	Ø 12
OE09 5526	Ø 13
OE09 5527	Ø 16


BUSSOLE A GRADINO PER GUAINA

Art.	Diametro interno mm.
OE09 5530	Ø 5
OE09 5531	Ø 6
OE09 5532	Ø 7
OE09 5533	Ø 8
OE09 5534	Ø 10
OE09 5535	Ø 12
OE09 5536	Ø 13


MORSETTI SERRAFILO


Art.	Diametro Filo	Descrizione	Diam. est. mm.	Foro mm.
OE09 5540	1,2 - 1,6	Per filo acceleratore	5,5	2
OE09 5541	1,2 - 2	Per filo acceleratore	5,5	2,5
OE09 5542	1,2 - 2	Per filo acceleratore	7	2,5
OE09 5543	1,2 - 2	Per filo acceleratore	10	2,5
OE09 5544	2,5 - 3	Per filo freno e frizione	10	3,5



Art.	Diametro Filo	Descrizione	Diam. est. mm.	Foro mm.
OE09 5550	2 ÷ 4	Per filo freno e frizione	12	4,5
OE09 5551	2 ÷ 4	Per filo freno e frizione	13	4,5



Art.	Diametro Filo	Descrizione	Diam. est. mm.	Foro mm.
OE09 5560	1 - 2	Per filo acceleratore	7	2,5
OE09 5561	2,5	Per filo frizione	10	4
OE09 5562	3 - 4	Per filo freno e frizione	12	4
OE09 5563	2,5 - 3	Bloccaggio fili frizione e freno	doppia rondella	4

BARILOTTI ZINCATI


Art.	Dimensioni		Descrizione
	Diam.	Lungh.	
OE09 5570	8	8	Fresato
OE09 5571	10	14	Tipo normale
OE09 5572	11	17	Tipo normale
OE09 5573	12	22	Tipo BCS

REGISTRI PER GUAINA ZINCATI

Art.	Passo filetto	Lunghezza filetto mm.	Esagono chiave \emptyset	Per guaina \emptyset
OE09 6080	6 MA	20	8	5 - 6
OE09 6081	8 MA	28	12	6 - 7
OE09 6082	10 MA	30	14	7 - 8
OE09 6084	12 MA	40	17	10 - 13
OE09 6085	14 MA	40	19	14 - 16



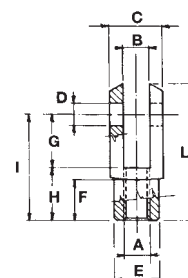
MORSETTI A CAVALLOTTO PER FUNE ZINCATI

Art.	Misura		\emptyset Funce
	mm.	Pollice	
OE09 6150	5	3/16"	3 - 4
OE09 6151	6	1/4"	4 - 6
OE09 6152	9	5/16"	6 - 8
OE09 6153	10	3/8"	8 - 10
OE09 6154	12	1/2"	10 - 12
OE09 6155	14	9/16"	12 - 14
OE09 6156	16	5/8"	14 - 16
OE09 6157	20	3/4"	16 - 20
OE09 6158	24	1"	20 - 24



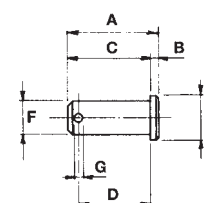
FORCELLE CON FORO FILETTATO PER TIRANTI

Art.	A mm.	B mm.	C mm.	D mm.	E mm.	F mm.	G mm.	H mm.	I mm.	L mm.
OE09 6200	M 6	6	12	6	10	9	12	12	24	31
OE09 6201	M 8	8	16	8	14	12	16	16	32	42
OE09 6202	M 10	10	20	10	18	15	20	20	40	52
OE09 6203	M 12	12	24	12	20	18	24	24	48	62
OE09 6204	M 14	14	27	14	24	22	28	28	56	72
OE09 6205	M 16	16	32	16	26	24	32	32	64	83
OE09 6210	M 6	6	12	6	10	9	24	12	36	43
OE09 6211	M 8	8	16	8	14	12	32	16	48	58
OE09 6212	M 10	10	20	10	18	15	40	20	60	72
OE09 6213	M 12	12	24	12	20	18	48	24	72	86

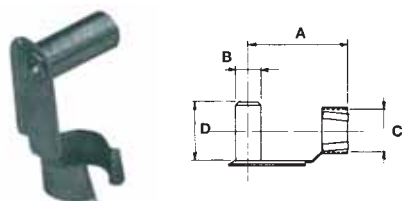


PERNI PER FORCELLE

Art.	F mm.	A mm.	B mm.	C mm.	D mm.	E mm.	G mm.
OE09 6220	6	18	2	16	13,5	9	2
OE09 6221	8	22	2	20	17	12	2
OE09 6222	10	27	2	25	21	14	3
OE09 6223	12	33	3	30	27	16	3
OE09 6224	14	38	3	36	31,5	19	4
OE09 6225	16	43	3	40	36	20	4



SERRAGGI AUTOMATICI PER FORCELLE



Art.	B mm.	A mm.	C mm.	D mm.
OE09 6230	6	23	10	14
OE09 6231	8	32	14	19
OE09 6232	10	39	18	23
OE09 6233	12	47	20	29
OE09 6234	14	53	25	32
OE09 6235	16	61	27	36
OE09 6236	6	35	10	14
OE09 6237	8	47	14	18
OE09 6238	10	59	18	23
OE09 6239	12	71	20	27

SNODI ANGOLARI IN ACCIAIO



Art.	Filetto Ø	Profondità filetto femmina mm.	Lunghezza esterna gambo femmina mm.	Profondità filetto maschio mm.	Diametro chiave
OE09 6250	6 x 1	17	20	12	8
OE09 6255	8 x 1,25	17	22	16	11
OE09 6260	10 x 1,5	23	27	20	18

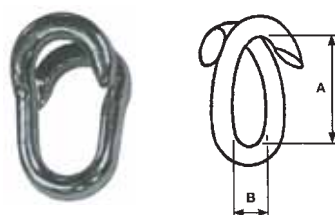
MAGLIE RAPIDE PER CONGIUNZIONE CATENE



ZINCATE

Art.	Ø Filo mm.	Portata Kg.
OE09 6300	6	400
OE09 6305	8	800
OE09 6310	10	1200

FALSE MAGLIE PER CATENE

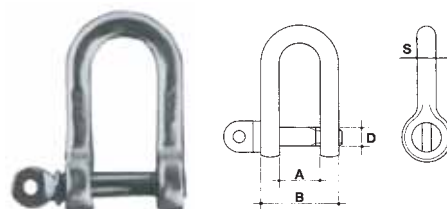


ZINCATE

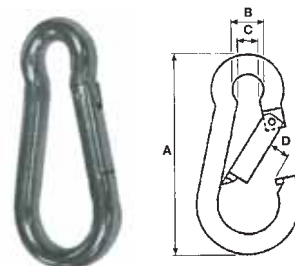
Art.	Ø Filo mm.	A mm.	B mm.
OE09 6320	4	24	7,5
OE09 6325	5	28	9,5
OE09 6330	8	40	17
OE09 6335	10	51	23

GRILLI DRITTI CON PERNO OCCHIO CIRCOLARE, ZINCATI
ZINCATI

Art.	Misura		A mm.	B mm.	D mm.	S mm.	Carico di lavoro Kg
	mm.	pollici					
OE09 6340	6	1/4	11	23	6 MA	6	100
OE09 6345	8	5/16	16	32	8 MA	8	250
OE09 6350	10	3/8	19	38	10 MA	9	400
OE09 6355	12	1/2	27	49	12 MA	12	630
OE09 6360	14	9/16	28	53	14 MA	14	750
OE09 6365	16	5/8	31	62	16 MA	16	1000
OE09 6370	20	3/4	37	68	20 MA	17	1600


MOSCHETTONI TIPO POMPIERE
ZINCATI

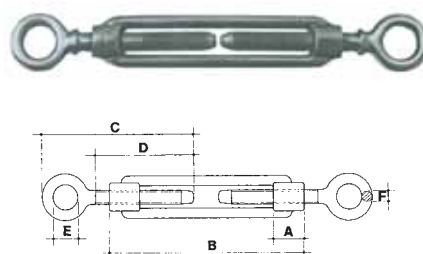
Art.	Ø Filo mm.	A mm.	B mm.	C mm.	D. max mm.	Carico di lavoro Kg
OE09 6380	6	60	9	7	8	150
OE09 6385	8	80	12	8	10	300
OE09 6390	10	100	15	10	12	450
OE09 6395	12	140	20	15	20	600



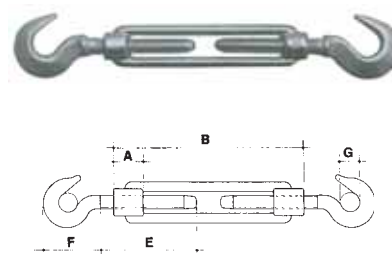
Il carico di rottura massimo è 4 volte il carico di lavoro.

TENDITORI A DUE OCCHI
ZINCATI

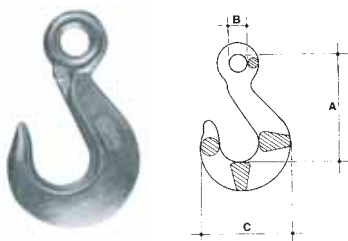
Art.	Filetto		A mm.	B mm.	C mm.	D mm.	E mm.	F mm.
	mm.	pollici						
OE09 6400	6	1/4	10	85	73	47	10	4
OE09 6405	8	5/16	14	110	94	60	11	5
OE09 6410	10	3/8	15	130	110	70	14	7
OE09 6415	12	1/2	18	140	114	70	15	8
OE09 6420	14	9/16	21	170	125	85	18	8,5
OE09 6425	16	5/8	23	190	160	100	25	13
OE09 6430	20	3/4	30	220	172	105	25	14


TENDITORI A DUE GANCI
ZINCATI

Art.	Filetto		A mm.	B mm.	E mm.	F mm.	G mm.	Portata Kg.
	mm.	pollici						
OE09 6440	6	1/4	10	85	47	23	8	160
OE09 6445	8	5/16	14	110	51	29	9	275
OE09 6450	10	3/8	15	130	63	44	11	400
OE09 6455	12	1/2	18	140	66	57	14	700
OE09 6460	14	9/16	21	170	85	59	14	1000
OE09 6465	16	5/8	23	190	100	74	16	1200
OE09 6470	20	3/4	30	220	105	77	18	1750



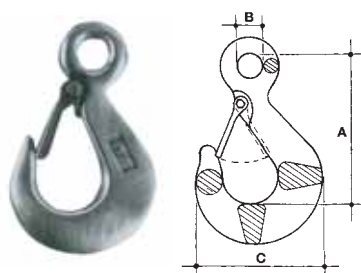
GANCI DI SOLLEVAMENTO AD OCCHIO, ZINCATI



ZINCATI

Art.	Portata Kg	A mm.	B mm.	C mm.
OE09 6500	250	63	9,5	53
OE09 6505	500	82	12,5	71
OE09 6510	1000	113	17	98

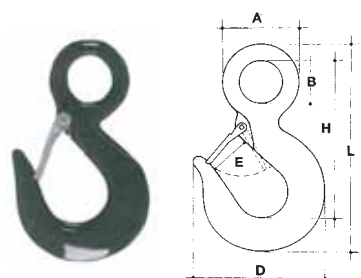
GANCI DI SOLLEVAMENTO AD OCCHIO CON SICURA



ZINCATI

Art.	Portata Kg	A mm.	B mm.	C mm.
OE09 6520	250	63	9,5	53
OE09 6525	500	82	12,5	71
OE09 6530	1000	113	17	98
OE09 6535	1600	133	20,3	115,5
OE09 6540	2500	167	25	145

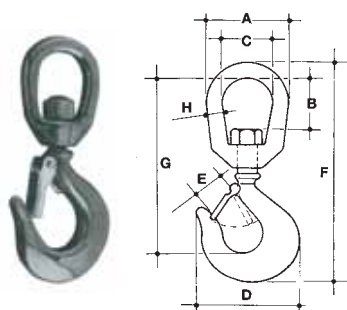
GANCI AD OCCHIO IN ACCIAIO AL CARBONIO CON SICURA



VERNICIATI

Art.	Portata Kg.	A mm.	B mm.	D mm.	E mm.	H mm.	L mm.
OE09 6550	750	38	19	73	24	80	110
OE09 6555	1000	46	23	80	26	92	125
OE09 6560	1500	52	27	92	26	103	141
OE09 6565	2000	62	31	103	30	119	163
OE09 6570	3000	75	38	125	38	145	202
OE09 6575	5000	96	50	166	46	187	258

GANCI GIREVOLI AL CARBONIO CON SICURA

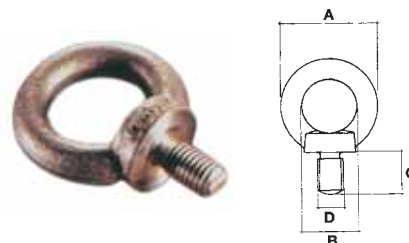


VERNICIATI

Art.	Portata Kg.	A mm.	B mm.	C mm.	D mm.	E mm.	F mm.	G mm.	H mm.
OE09 6580	750	52	25	31	73	25	141	114	10,5
OE09 6582	1000	67	35	40	81	27	180	130	13,5
OE09 6584	1500	81	49	47	92	29	205	165	17
OE09 6586	2000	81	45	47	104	32	220	175	17
OE09 6588	3000	106	52	64	125	38	270	213	21

GOLFARI MASCHIO
ZINCATI

Art.	Misura mm.	A mm.	B mm.	C mm.	D mm.	Carico massimo per tiro dritto kg
OE09 6600	8	36	20	15	8	85
OE09 6605	10	45	25	18	10	160
OE09 6610	12	54	30	22	12	250
OE09 6615	14	54	30	22	14	280
OE09 6620	16	63	35	26	16	400


GOLFARI FEMMINA
ZINCATI

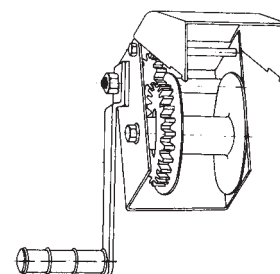
Art.	Misura mm.	A mm.	B mm.	C mm.	D mm.	Carico massimo per tiro dritto kg
OE09 6630	8	36	20	36	8	85
OE09 6635	10	45	25	45	10	150
OE09 6640	12	54	30	53	12	220
OE09 6645	14	54	35	53	14	220
OE09 6650	16	63	35	62	16	380


BARRE FILETTATE PER IMPIEGHI GENERICI

Art. lunghezza 1 mt.	Ø D	Art. lunghezza 1 mt.	Ø D
OE09 6700	M 6 x 1	OE09 6725	M 16 x 2
OE09 6705	M 8 x 1,25	OE09 6730	M 18 x 2,5
OE09 6710	M 10 x 1,5	OE09 6735	M 20 x 2,5
OE09 6715	M 12 x 1,75	OE09 6740	M 22 x 2,5
OE09 6720	M 14 x 2	OE09 6745	M 24 x 3


ARGANI PER TRAZIONE CON PROTEZIONE
ZINCATI - CAVO NON INCLUSO

Art.	Portata Kg.	Rapp.	Lungh. leva	Predisposto per cavo Ø - lungh.	Accessori
OE09 6800	350	1:2,4	180	4 x 9 m	Senza freno con protezione
OE09 6810	550	1:4	180	5 x 9 m	Senza freno con protezione
OE09 6820	550	1:4	180	4 x 9 m	Freno manuale con protezione
OE09 6830	750	1:4	180	5 x 9 m	Freno automatico senza protezione



ZAVORRE ANTERIORI PER TRATTORI


Art.	Descrizione
OE09 6900	TIPO FIAT - Kg. 40



Art.	Descrizione
OE09 6910	TIPO LANDINI - Kg. 28



Art.	Descrizione
OE09 6920	TIPO LANDINI - Kg. 40



Art.	Descrizione
OE09 6930	TIPO SAME - Kg. 40

