
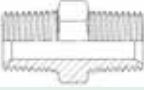
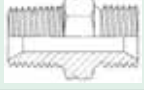







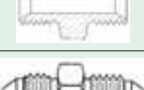
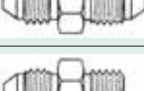
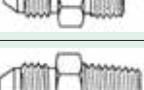
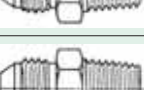
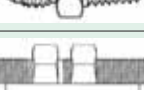


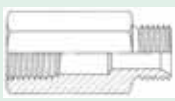

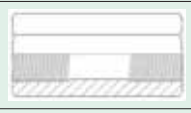



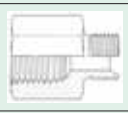


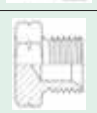

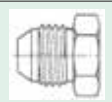


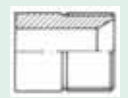










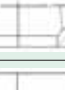
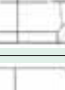
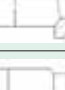
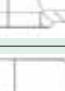




INDICE - INDEX - TABLE DES MATIERES - INDEX

DESCRIZIONE - DESCRIPTION DESCRIPTION - BESCHREIBUNG	CODICE - REFERENCE CODE - BEST NR.	PAG.
NIPPLO GAS CILINDRICO - CILINDRICO ADAPTER BSP BOTH CYL. CONE 60° ADAPTEUR MÂLE BSP - MÂLE BSP 60° DOPPELNIPPEL AGR - AGR ADAPTADOR MACHO - MACHO BSP CONO 60°	 CANMGG	1
NIPPLO GAS CONICO - CONICO BSP ADAPTER MALE ADAPTEUR MÂLE GAZ CONIQUE BSPT - MÂLE GAZ CÓNIQUE BSPT DOPPELNIPPEL AGRR - AGRR ADAPTADOR MACHO - MACHO BSPT	 CANMCK	1
NIPPLO GAS CONICO - CILINDRICO REDUCING ADAPTER BSP MALE CONE 60° - BSPT MALE TAPERED REDUCTEUR MÂLE BSP 60° - MÂLE GAZ CONIQUE BSPT REDUZIERNIPPEL AGR - AGRR REDUCTOR MACHO BSP AS 60° - MACHO BSPT (CÓNICO)	 CANMCK	2
NIPPLO NPT - NPT NPT ADAPTER MALE ADAPTEUR MÂLE BRIGGS NPT - MÂLE BRIGGS NPT DOPPELNIPPEL AGN - AGN ADAPTADOR MACHO - MACHO NPT	 CANNPT	2
NIPPLO GAS - NPT ADAPTER BSP MALE CONE 60° - NPT MALE ADAPTEUR MÂLE BSP 60° - MÂLE BRIGGS NPT DOPPELNIPPEL AGR - AGN ADAPTADOR MACHO BSP AS 60° - MACHO NPT (CÓNICO)	 CANGPT	3
NIPPLO GAS - GAS RIDOTTO REDUCING ADAPTER BSP BOTH CYL. CONE 60° MÂLE BSP 60° REDUZIERNIPPEL AGR - AGR MACHO - MACHO	 CANMRG	4
NIPPLO GAS - CONICO - CILINDRICO RIDOTTO ADAPTER BSP MALE CONE 60° - BSPT MALE TAPERED ADAPTEUR MÂLE BSP 60° - MÂLE GAZ CONIQUE BSPT DOPPELNIPPEL AGR - AGNR ADAPTADOR MACHO BSP AS 60° - MACHO BSPT (CÓNICO)	 CANRKC	5
NIPPLO GAS NPT RIDOTTO REDUCING ADAPTER BSP MALE CONE 60° - NPT MALE REDUCTEUR MÂLE BSP 60° - MÂLE BRIGGS NPT REDUZIERNIPPEL AGR - AGN REDUCTOR MACHO BSP AS 60° - MACHO NPT (CÓNICO)	 CANRCT	6
NIPPLO BSP - SERIE METRICA ADAPTERBSP BOTH CYL. CONE 60° - METRIC MALE ADAPTEUR MÂLE BSP - MÂLEBSP 60° - SÉRIE METRIQUE DOPPELNIPPEL AGR - AGR - METRISCHE SERIE ADAPTADOR MACHO - MACHO BSP CONO 60° SERIE METRICA	 CANMMM	7
NIPPLO METRICO RIDOTTO REDUCED METRIC NIPPLE NIPPLO MÉTRIQUE RÉDUIT MATRISCHER REDUZIER - NIPPEL NIPLE MÉTRICO REDUCIDO	 CANRMM	8
NIPPLO GAS METRICO BSP METRIC NIPPLE NIPPLO BSP MÉTRIQUE METRISCHER GAS - NIPPEL NIPLE MÉTRICO BSP	 CANRGM	9
NIPPLO JIC - JIC ADAPTER MALE SAE - JIC 37° ADAPTEUR DROIT MÂLE JIC GERADE VERSCHRAUBUNG AGJ - AGJ ADAPTADOR MACHO - MACHO SAE - JIC 37°	 CANMJJ	10
NIPPLO JIC - GAS ADAPTER MALE SAE - JIC 37° MALE BSP ADAPTEUR MÂLE JIC x MÂLE BSP GERADE EINSCHRAUBVERSCHRAUBUNG AGJ - AGR ADAPTADOR MACHO SAE - JIC 37° - MACHO BSP	 CANCGJ	11
NIPPLO GAS CONICO - JIC ADAPTER MALE SAE - JIC 37° MALE BSPT (TAPERED) ADAPTEUR MÂLE JIC x MÂLE BSPT GERADE EINSCHRAUBVERSCHRAUBUNG AGJ - AGR KEGEL ADAPTADOR MACHO SAE - JIC 37° - MACHO BSPT (CÓNICO)	 CANKGJ	12
NIPPLO NPT - JIC ADAPTER MALE SAE - JIC 37° MALE NPT ADAPTEUR MÂLE JIC x MÂLE NPT (BRIGGS) GERADE EINSCHRAUBVERSCHRAUBUNG AGJ - AGN ADAPTADOR MACHO SAE - JIC 37° - MACHO NPT	 CANPTJ	12
NIPPLO PASSAPARETE GAS CILINDRICO 60° BSP BULKHEAD ADAPTOR WITHOUT NUT PASSE-CLOISON MÂLE BSP - MÂLE BSP SANS ÉQUIPER GERADER SCHOTTADAPTER DIN 3910 FORM OHNE M+S PASATABIQUES SIN TUERCA BSP 60°	 CANPPG	13

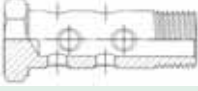
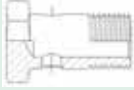
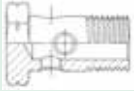
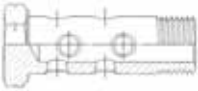






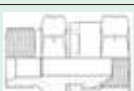


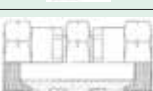


INDICE - INDEX - TABLE DES MATIERES - INDEX

DESCRIZIONE - DESCRIPTION DESCRIPTION - BESCHREIBUNG	CODICE - REFERENCE CODE - BEST NR.	PAG.
CONTRODADO GAS PASSAPARETE BSP BULKHEAD NUT CONTRE - ÉCROU PASSE - CLOISON GAZ GEGENMUTTERN DIN 80705 FÜR SCHOTT VERSCHRAUBUNGEN TUERCA PASATABIQUES BSP		CADPP 13
PROLUNGA GAS MASCHIO - FEMMINA MALE - FEMALE EXTENSION ADAPTOR PROLONGATEUR MÂLE - FEMELLE VERLÄNGERUNGSTÜCK S. - M ADAPTADOR MACHO - HEMBRA		CCPCCC CCPLCC 14
PROLUNGA GAS MASCHIO - MASCHIO MALE - MALE BSP EXTENSION ADAPTER PROLONGATEUR BSP MÂLE - MÂLE GAS - VERLÄNGERUNG BSP AUßENGEWINDE - AUßENGEWINDE ADAPTADOR BSP MACHO - MACHO		CCPGME 14
PROLUNGA GAS FEMMINA - FEMMINA ESAGONALE BSP HEXAGONAL UNION FEMALE MANCHON FEMELLE GAZ HEXAGONE DOPPELNIPPEL IGR - IGR EMPALME HEXAGONAL HEMBRA BSP		CCPGFE 15
PROLUNGA MASCHIO METRICO + FEMMINA METRICA METRIC MALE + METRIC FEMALE EXTENSION ADAPTER PROLONGATEUR MÂLE MÉTRIQUE + FEMELLE MÉTRIQUE METRISCHE VERLÄNGERUNG BSP AUßENGEWINDE - AUßENGEWINDE ADAPTADOR BSP MACHO - MACHO		CCPCMM CCPLMM 15
PROLUNGA METRICA FEMMINA - FEMMINA FEMALE - FEMALE METRIC EXTENSION ADAPTER PROLONGATEUR MÉTRIQUE FEMELLE - FEMELLE METRISCHE INNENGEWINDE AUF INNENGEWINDE - VERLÄNGERUNG ADAPTADOR MÉTRICO HEMBRA - HEMBRA		CCPMFE 16
RIDUZIONI MASCHIO - FEMMINA MALE - FEMALE REDUCING ADAPTOR REDUCTEURS MALE - FEMELLE REDUZIERSTÜCK STECKER - MUFFE REDUCTOR MACHO - HEMBRA		CCRGCC 16
PROLUNGA RIDOTTA MASCHIO - FEMMINA ADAPTOR REDUCER MALE - FEMALE FIXED PROLONGATEUR RÉDUCTEUR MÂLE - FEMELLE DOPPELNIPPERL AGR - IGR REDUCTOR MACHO - HEMBRA		CCPRMF 17
TAPPO GAS MASCHIO CILINDRICO HEXAGONAL HEAD PLUG BSP MALE 60° CONE BOUCHON MÂLE BSP 60° VERSCHLUSSSCHRAUBE BSP TAPÓN MACHO HEXAGONAL BSP CONO 60°		CFTGMC 18
TAPPO GAS FEMMINA GIREVOLE PLUG SWIVEL FEMALE BSP 60° BOUCHON FEMELLE TOURNANTE BSP 60° VERSCHLISS MUTTER BSP TAPÓN HEMBRA GIRATORIA BSP CONO 60°		CFTGFG 18
TAPPO MASCHIO BSP SERIE METRICA HEXAGONAL HEAD PLUG BSP MALE 60° CONE METRIC SERIE BOUCHON MÂLE BSP 60° SÉRIE MÉTRIQUE VERSCHLUSSSCHRAUBE BSP METRISCHE SERIE TAPÓN MACHO HEXAGONAL BSP CONO 60° SERIE MÉTRICA		CFTMMC 19
TAPPO GAS FEMMINA BSP SERIE METRICA PLUG SWIVEL FEMALE BSP 60° BOUCHON FEMELLE TOURNANTE BSP 60° VERSCHLUSS MUTTER BSP TAPÓN HEMBRA GIRATORIA BSP CONO 60°		CFTMFG 19
TAPPO MASCHIO JIC PLUG FOR TUBE OBTURATEUR POUR TUBE VERSCHLUSSTEIL FÜR ROHRENDEN TAPON MF SAE		CFTJCM 20
TAPPO FEMMINA JIC PLUG FOR FITTING OBTURATEUR POUR RACCORD VERSCHLUSS-STOPTEN TUERCA CIEGA SAE		CFTJCF 20
MEZZO NIPPLA A SALDARE GAS WELDABLE HALF - ADAPTOR DEMI RACCORD MÂLE À SOUDER NIPPEL ZUM SCHWEISSEN EMPALME SOLDABLE		CHMNEG 21
MEZZO NIPPLA A SALDARE TONDO STRAIGHT UNION BSP WELDING MALE EMBOUT MÂLE LISSE À SOUDER BSP ANSCHWEISSNIPPEL BSP 60° EMPALME LISO SOLDABLE MACHO BSP		CHMNTG 21

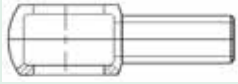

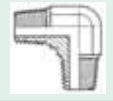


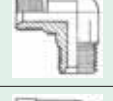
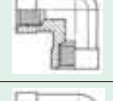
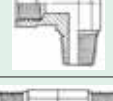
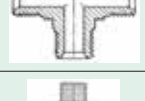
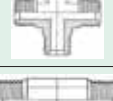
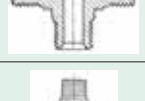
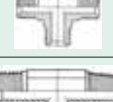
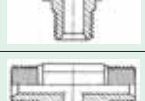
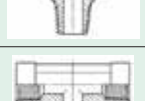


INDICE - INDEX - TABLE DES MATIERES - INDEX

DESCRIZIONE - DESCRIPTION DESCRIPTION - BESCHREIBUNG	CODICE - REFERENCE CODE - BEST NR.	PAG.
BORCHIA A SALDARE GAS ADAPTOR BSP FEMALE FIXED-BSP FEMALE FIXED ADAPTEUR BSP FEMELLE FIXE - FEMELLE FIXE ROHRNIPPEL BSP ADAPTADOR BSP HEMBRA FIJA - HEMBRA FIJA		CHBSFG 22
OGIVA A SALDARE CON TASCA WELDING BSP 60° SWEPT ADAPTEUR À SOUDER FEMELLE TOURNANTE BSP 60° SECHSKANTNIPPEL MIT AUSSEGEWINDE WEIBLICH BSP 60° ADAPTADOT SOLDABLE HEMBRA GIRATORIA BSP 60°		CHOS 23
DADO PER OGIVA A SALDARE ADJUSTING NIPPLE NUT BSP ÉCROU BUZETTE FILETAGE BSP ÜBERWURFMUTTER BSP FÜR DK TUERCA CONO AJUSTE ROSCA BSP		CHDSOS 24
OGIVA A SALDARE ADJUSTING NIPPLE BUZETTE À SOUDER SCHWEISSNIPPEL DK 60° DICHTKEGEL 60° CONO AJUSTE SOLDABLE		CHOSDD 24
OGIVA A SALDARE 90 C/DADO WELDING BSP 60° SWEPT 90° ADAPTEUR À SOUDER FEMELLE TOURNANTE 90° BSP 60° SECHSKANTNIPPEL MIT AUSSENGEWINDE 90° WEIBLICH BSP 60° ADAPTADOR SOLDABLE 90° HEMBRA GIRATORIA BSP 60°		CHOSCD 25
MEZZO NIPPO A SALDARE SERIE METRICA WELDABLE HALF - ADAPTOR METRIC SERIE DEMI RACCORD MÂLE À SOUDER SERIE MÉTRIQUE NIPPEL ZUM SCHWEISSEN METRISCHE SERIE EMPALME SOLDABLE SERIE METRICO		CHMNSM 25
BORCHIA A SALDARE METRICA METRIC ADAPTER TO WELD BOSSE À SOUDER MÉTRIQUE METRISCHER SCHWEIß - BESCHLAG ADAPTADOR MÉTRICO PARA SOLDAR		CHBSFM 26
MEZZO NIPLO A SALDARE JIC HALF WELDING NIPPLE JIC DEMI NIPLO À SOUDER JIC GESCHWEIßTER HALB - NIPPEL MEDIO NIPLE JIC PARA SOLDAR		CHMNSJ 26
OCCHIO A SALDARE GAS WELDABLE EYE BANJO À SOUDER RINGÖSEN ZUM SCHWEISSEN ORIENTABLE PARA JOLDAR		CLOGT 27
OCCHIO A SALDARE METRICO WELDABLE EYE BANJO À SOUDER RINGÖSEN ZUM SCHWEISSEN ORIENTABLE PARA JOLDAR		CLOSMT 28
OCCHIO FILETTATO BSP THREADED EYE BANJO FILETÉ GEWINDERINGSTÜCK OJO ROSCADO		CLOGFL 29
OCCHIO FILETTATO BSP CON BATTUTA THREADED EYE BANJO FILETÉ GEWINDERINGSTÜCK OJO ROSCADO		CLOGFB 29
OCCHIO METRICO FILETTO METRICO METRIC EYE METRIC THREADS OËIL MÉTRIQUE FILETAGE MÉTRIQUE METRISCHEN RINGSTÜCK METRISCHEN GEWINDE OJO MÉTRICO ROSCA MÉTRICA		CLOMFL 30
OCCHIO BSP FILETTO METRICO BANJO MALE BSP/METRICO OËIL MÂLE BSP/MÉTRIQUE RINGSTÜCK MIT AUßENGEWINDE BSP/METRISCH OJO MACHO BSP/MÉTRICO		CLOGFL 30
OCCHIO METRICO FILETTO BSP METRIC EYE BSP THREAD OËIL MÉTRIQUE FILETAGE BSP RINGSTÜCK METRISCH BSP GEWINDE OJO MÉTRICO ROSCA BSP		CLOMFL 31
BULLONE FORATO GAS BSP DRILLED BOLT VIS CREUSÉE SIMPLE BSP HOHLSCHRAUBE BSP TORNILLO ORIENTABLE BSP		CMBFGN 31

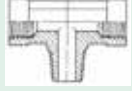
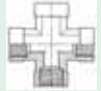







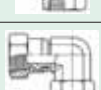






INDICE - INDEX - TABLE DES MATIERES - INDEX

DESCRIZIONE - DESCRIPTION DESCRIPTION - BESCHREIBUNG	CODICE - REFERENCE CODE - BEST NR.	PAG.
BULLONE FORATO DOPPIO GAS DOUBLE BSP DRILLED BOLT VIS CREUSÉE DOUBLE BSP DOPPELGASHLSCHRAUBE BSP TORNILLO ORIENTABLE DOBLE BSP	 CMBFGD	32
BULLONE GAS CIECO BLIND BSP BOLD VIS CREUSEE AVEUGLE BLINDER BSP - BOLZEN TORNILLO BSP CIEGO	 CMBFGC	32
BULLONE FORATO METRICO DRILLED METRIC BOLT VIS CREUSÉE SIMPLE MÉTRIQUE HOHLSCHRAUBE METRISCH TORNILLO ORIENTABLE SIMPLE MÉTRICO	 CMBFMN	33
BULLONE FORATO METRICO DOPPIO DRILLED METRIC DOUBLE BOLT VIS CREUSÉE DOUBLE MÉTRIQUE DOPPELHOHLSCHRAUBE METRISCH TORNILLO ORIENTABLE DOBLO MÉTRICO	 CMBFMD	33
GIUNZIONE MASCHIO FEMMINA GIREVOLE BSP 60° BSP MALE - SWIVEL FEMALE ADAPTOR ADAPTEUR MÂLE BSP - FEMELLE TOURNANTE BSP 60° DOPPELNIPPEL AGR - DKR ADAPTADOR MF - HG BSP 60°	 CNMFDG	34
ADATTATORE 90° MASCHIO/FEMMINA BSP ELBOW 90° MALE - SWIVEL FEMALE BSP ADAPTEUR COUDE 90° ACCESORIES MÂLE BSP - FEMELLE TOURNANTE BSP 60° 90° BOGEN AGR - DKR CODO 90° ACCESORIAL MF - TL BSP	 CNMFNG	34
ADATTATORE 45° MASCHIO/FEMMINA BSP GIREVOLE 45° ELBOW ADAPTER WITH BSP SWIVEL MALE/FEMALE THREAD ADAPTEUR COUDE 45° AVEC FILETAGE TOURNANT MÂLE/FEMELLE BSP 45° WINKELADAPTER MIT DREHBAREM BSP AUßEN - BZW. INNENGEWINDE ADAPTADOR ENCODADO 45° CON ROSCA GIRATORIA MACHO/HEMBRA BSP	 CNMFQG	35
GIUNZIONE DIRITTA FEMMINA/FEMMINA BSP GIREVOLE STRAIGHT ADAPTER WITH BSP SWIVEL FEMALE/FEMALE THREAD ADAPTEUR DROIT AVEC FILETAGE TOURNANT FEMELLE/FEMELLE BSP ADAPTER MIT ZWEI DREHBAREN BSP INNENGEWINDEN ADAPTADOR RECTO CON ROSCA GIRATORIA HEMBRA/HEMBRA BSP	 CNFFDG	35
ADATTATORE 90° FEMMINA/FEMMINA BSP GIREVOLE 90° ELBOW ADAPTER WITH BSP SWIVEL FEMALE/FEMALE THREAD ADAPTEUR COUDE 90° AVEC FILETAGE TOURNANT FEMELLE/FEMELLE BSP 90° WINKELADAPTER MIT ZWEI DREHBAREN BSP INNENGEWINDEN ADAPTADOR ENCODADO 90° CON ROSCA GIRATORIA HEMBRA/HEMBRA BSP	 CNFFNG	36
ADATTATORE 45° FEMMINA/FEMMINA BSP GIREVOLE 45° ELBOW ADAPTER WITH BSP SWIVEL FEMALE/FEMALE THREAD ADAPTEUR COUDE 45° AVEC FILETAGE TOURNANT FEMELLE/FEMELLE BSP 45° WINKELADAPTER MIT ZWEI DREHBAREN BSP INNENGEWINDEN ADAPTADOR ENCODADO 45° CON ROSCA GIRATORIA HEMBRA/HEMBRA BSP	 CNFFQG	36
GIUNZIONE DIRITTA MASCHIO/FEMMINA METRICA STRAIGHT ADAPTER WITH METRIC MALE/FEMALE THREAD ADAPTEUR DROIT AVEC FILETAGE MÂLE/FEMELLE MÉTRIQUE ADAPTER MIT METRISCHEN AUßEN - BZW. INNENGEWINDE ADAPTADOR RECTO CON ROSCA MACHO/HEMBRA MÉTRICA	 CNMFDM	37
ADATTATORE 90° MASCHIO/FEMMINA GIREVOLE METRICA 90° ELBOW ADAPTER WITH SWIVEL METRIC MALE/FEMALE THREAD ADAPTEUR COUDE 90° AVEC FILETAGE TOURNANT MÂLE/FEMELLE MÉTRIQUE 90° WINKELADAPTER MIT DREHBAREM METRISCHEN ADAPTADOR ENCODADO 90° CON ROSCA GIRATORIA MACHO/HEMBRA MÉTRICA	 CNMFNM	37
ADATTATORE 45° MASCHIO/FEMMINA METRICA 45° ELBOW ADAPTER WITH SWIVEL METRIC MALE/FEMALE THREAD ADAPTEUR COUDE 45° AVEC FILETAGE TOURNANT MÂLE/FEMELLE MÉTRIQUE 45° WINKELADAPTER MIT METRISCHEN AUßEN - BZW. INNENGEWINDE ADAPTADOR ENCODADO 45° CON ROSCA GIRATORIA MACHO/HEMBRA MÉTRICA	 CNMFQM	38
GIUNZIONE DIRITTA FEMMINA/FEMMINA METRICA STRAIGHT ADAPTER WITH METRIC FEMALE/FEMALE THREAD ADAPTEUR DROIT AVEC FILETAGE FEMELLE/FEMELLE MÉTRIQUE ADAPTER MIT ZWEI METRISCHEN INNENGEWINDEN ADAPTADOR RECTO CON ROSCA HEMBRA/HEMBRA MÉTRICA	 CNFFDM	38
ADATTATORE 90° FEMMINA/FEMMINA METRICA GIREVOLE 90° ELBOW ADAPTER WITH SWIVEL METRIC FEMALE/FEMALE THREAD ADAPTEUR COUDE 90° AVEC FILETAGE TOURNANT FEMELLE/FEMELLE MÉTRIQUE 90° WINKELADAPTER MIT ZWEI DREHBAREN METRISCHEN INNENGEWINDEN ADAPTADOT ENCODADO 90° CON ROSCA GIRATORIA HEMBRA/HEMBRA MÉTRICA	 CNFFNM	39
ADATTATORE 45° FEMMINA/FEMMINA METRICA GIREVOLE 45° ELBOW ADAPTER WITH SWIVEL METRIC FEMALE/FEMALE THREAD ADAPTEUR COUDE 45° AVEC FILETAGE TOURNANT FEMELLE/FEMELLE MÉTRIQUE 45° WINKELADAPTER MIT ZWEI DREHBAREN METRISCHEN INNENGEWINDEN ADAPTADOR EN CODO 45° CON ROSCA GIRATORIA HEMBRA/HEMBRA MÉTRICA	 CNFFQM	39

INDICE - INDEX - TABLE DES MATIERES - INDEX

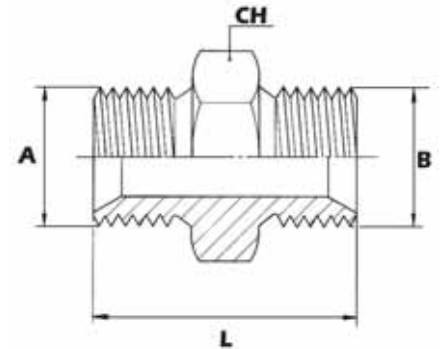
DESCRIZIONE - DESCRIPTION DESCRIPTION - BESCHREIBUNG	CODICE - REFERENCE CODE - BEST NR.	PAG.
OCCHIO CORTO - OCCHIO MEDIO - OCCHIO LUNGO SHORT EYE CONNECTION - MEDIUM EYE CONNECTION - LONG EYE CONNECTION BANJO COURT - BANJO MOYEN - BANJO LONG RINGÖSE KURZ - RINGÖSE MITTEL - RINGÖSE LANG OJO ORIENTABLE CORTO - OJO MEDIO - OJO LARGO		CPOCCG CPOCMG CPOCLG 40
OCCHIO CON OGIVA PER APPLICAZIONE - SU TUBI BONDERIZZATI EYE WITH NUT FOR BONDERIZED PIPES BANJO AVEC BAGUE POUR TUBES BONDERISÉS RINGÖSE MIT SCHNEIDRING FÜR STAHLRÖHRE OJO ORIENTABLE PARA TUBO BONDERIZADO		CPOCOG 40
ADATTATORE A 90° MASCHIO GAS CONICO BSPT 90° ELBOW ADAPTER WITH BSPT MALE THREAD ADAPTATEUR COUDE 90° AVEC FILETAGE MÂLE BSPT 90° WINKELADAPTER MIT BSPT - AUßENGEWINDE ADAPTADOR ENCODADO 90° CON ROSCA MACHO BSPT		DRA835 41
ADATTATORE A 90° MASCHIO GAS CILINDRICO ELBOW MALE COUPLING 90° (BSP PARALLEL) UNION COUDE 90° MÂLE (GAZ CYLINDRIQUE) WINKEL EINSCHRAUB-VERSCHRAUBUNGEN 90° (WHITWORTH-ROHRGEWINDE ZYLINDRISCH) CODO 90° MACHO BSP		DRA840 41
ADATTATORE A 90° MASCHIO CILINDRICO - CONICO 90° ELBOW ADAPTER WITH BAS/BSPT MALE THREAD ADAPTATEUR COUDE 90° AVEC FILETAGE MÂLE BSP/BSPT 90° WINKELADAPTER MIT BSP/BSPT - AUßENGEWINDE ADAPTADOR ENCODADO 90° CON ROSCA MACHO BSP/BSPT		DRA880 42
ADATTATORE A 90° MASCHIO METRICO 90° ELBOW ADAPTER WITH METRIC MALE THREAD ADAPTATEUR COUDE 90° AVEC FILETAGE MÂLE MÉTRIQUE 90° WINKELADAPTER MIT METRISCHEM AUßENGEWINDE ADAPTADOR ENCODADO CON ROSCA MACHO MÉTRICO		DRA860 42
ADATTATORE A 90° FEMMINA GAS CILINDRICA 90° ELBOW ADAPTER WITH BSP FEMALE THREAD ADAPTATEUR COUDE 90° AVEC FILETAGE FEMELLE BSP 90° WINKELADAPTER MIT BSP - INNENGEWINDE ADAPTADOR ENCODADO 90° CON ROSCA HEMBRA BSP		DRA900 43
ADATTATORE A 90° FEMMINA GAS CILINDRICO MASCHIO GAS CONICO 90° ELBOW ADAPTER WITH BSP FEMALE THREAD AND BSPT MALE THREAD ADAPTATEUR COUDE 90° AVEC FILETAGE FEMELLE BSP ET FILETAGE MÂLE BSPT 90° WINKELADAPTER MIT BSP/BSPT INNEN-BZW. AUßENGEWINDE ADAPTADOR ENCODADO 90° CON ROSCA HEMBRA BSP Y ROSCA MACHO BSPT		DRA920 43
ADATTATORE A T MASCHIO GAS CILINDRICO T ADAPTER WITH BSP MALE THREAD ADAPTATEUR EN FORME DE T AVEC FILETAGE MÂLE BSP T-ADAPTER MIT BSP - AUßENGEWINDE ADAPTADOR EN T CON ROSCA MACHO BSP		DRA845 44
ADATTATORE A CROCE MASCHIO GAS CILINDRICO CROSS ADAPTER WITH BSP MALE THREAD ADAPTATEUR EN FORME DE CROIX AVEC FILETAGE MÂLE BSP KREUZADAPTER MIT BSP - AUßENGEWINDE ADAPTADOR EN CRUZ CON ROSCA MACHO BSP		DRA850 44
ADATTATORE A T MASCHIO METRICO CILINDRICO T ADAPTER WITH BSP METRIC MALE THREAD ADAPTATEUR EN FORME DE T AVEC FILETAGE MÂLE MÉTRIQUE BSP T-ADAPTER MIT METRISCHEM BSP - AUßENGEWINDE ADAPTADOR EN T CON ROSCA MACHO MÉTRICA BSP		DRA865 45
ADATTATORE A CROCE MASCHIO METRICO CILINDRICO CROSS ADAPTER WITH BSP METRIC MALE THREADS ADAPTATEUR EN FORME DE CROIX AVEC FILETAGE MÂLE MÉTRIQUE BSP KREUZADAPTER MIT METRISCHEM BSP - AUßENGEWINDE ADAPTADOR EN CRUZ CON ROSCA MACHO MÉTRICA BSP		DRA870 45
ADATTATORE A T DI ESTREMITÀ LATERALE GAS CONICO/GAS CIL. T ADAPTER WITH BSP/BSPT LATERAL THREADS ADAPTATEUR EN FORME DE T AVEC FILETAGE LATÉRAL BSP/BSPT T-ADAPTER MIT BSP/BSPT - SEITENABGANG ADAPTADOR EN T CON ROSCAS LATERALES BSP/BSPT		DRA885 46
ADATTATORE A T DI ESTREMITÀ CENTRALE GAS CIL./GAS CONICO T ADAPTER WITH BSPT CENTRAL THREAD AND BSP LATERAL THREADS ADAPTATEUR EN FORME DE T AVEC FILETAGE CENTRAL BSPT ET FILETAGES LATÉRAUX BSP T-ADAPTER MIT BSP/BSPT - MITTELABGANG ADAPTADOR EN T CON ROSCA CENTRAL BSPT Y ROSCAS LATERALES BSP		DRA890 46
ADATTATORE A T FEMMINA GAS CILINDRICO T ADAPTER WITH BSP FEMALE THREAD ADAPTATEUR EN FORME DE T AVEC FILETAGE FEMELLE BSP T-ADAPTER MIT BSP - INNENGEWINDE ADAPTADOR EN T CON ROSCA HEMBRA BSP		DRA905 47
ADATTATORE A T DI ESTREMITÀ MASCHIO GAS CONICO FEMMINA GAS CILINDRICO T ADAPTER WITH BSP FEMALE LATERAL THREAD AND BSPT MALE LATERAL THREAD ADAPTATEUR EN FORME DE T AVEC FILETAGE LATÉRAL FEMELLE BSP ET FILETAGE CENTRAL MÂLE BSPT T-ADAPTER MIT SEITLICHEM BSP - INNENGEWINDE UND MIT ZENTRALEM BSPT - AUßENGEWINDE ADAPTADOR EN T CON ROSCA LATERAL HEMBRA BSP Y ROSCA CENTRAL MACHO BSPT		DRA925 47

INDICE - INDEX - TABLE DES MATIERES - INDEX

DESCRIZIONE - DESCRIPTION DESCRIPTION - BESCHREIBUNG	CODICE - REFERENCE CODE - BEST NR.	PAG.
ADATTATORE A T FEMMINA LATERALE GAS CILINDRICO CENTRALE MASCHIO GAS CONICO T ADAPTER WITH BSP LATERAL FEMALE THREAD AND BSPT CENTRAL MALE THREAD ADAPTATEUR EN FORME DE T AVEC FILETAGE LATÉRAL FEMELLE BSP ET FILETAGE CENTRAL MÂLE BSPT T-ADAPTER MIT SEITLICHEM BSP - INNENGEWINDE UND MIT ZENTRALEM BSPT - AUßENGEWINDE ADAPTADOR EN T CON ROSCA LATERAL HEMBRA BSP Y ROSCA CENTRAL MACHO BSPT		DRA930 48
ADATTATORE A CROCE FEMMINA GAS CILINDRICO CROSS ADAPTER WITH BSP FEMALE THREAD ADAPTATEUR EN FORME DE CROIX AVEC FILETAGE FEMELLE BSP KREUZADAPTER MIT BSP - INNENGEWINDE ADAPTADOR EN CRUZ CON ROSCA HEMBRA BSP		DRA910 48
ADATTATORE A GOMITO 45° MASCHIO GAS CILINDRICO 45° ELBOW ADAPTER WITH BSP MALE THREAD ADAPTATEUR COUDE 45° AVEC FILETAGE MÂLE BSP 45° WINKELADAPTER MIT BSP - AUßENGEWINDE ADAPTADOR ENCODADO 45° CON ROSCA MACHO BSP		DRA855 49
ADATTATORE A 45° MASCHIO METRICO CILINDRICO 45° ELBOW ADAPTER WITH BSP METRIC MALE THREAD ADAPTATEUR COUDE 45° AVEC FILETAGE MÂLE MÉTRIQUE BSP 45° WINKELADAPTER MIT METRISCHEM BSP - AUßENGEWINDE ADAPTADOR ENCODADO 45° CON ROSCA MACHO MÉTRICA BSP		DRA875 49
ADATTATORE A 45° MASCHIO GAS CILINDRICO GAS CONICO 45° ELBOW ADAPTER WITH BSP AND BSPT MALE THREADS ADAPTATEUR COUDE 45° AVEC FILETAGE MÂLE BSP ET BSPT 45° WINKELADAPTER MIT BSP/BSPT - AUßENGEWINDE ADAPTADOR ENCODADO 45° CON ROSCA MACHO BSP Y BSPT		DRA895 50
ADATTATORE A 45° FEMMINA GAS CILINDRICO 45° ELBOW ADAPTER WITH BSP FEMALE THREAD ADAPTATEUR COUDE 45° AVEC FILETAGE FEMELLE BSP 45° WINKELADAPTER MIT BSP - INNENGEWINDE ADAPTADOR ENCODADO 45° CON ROSCA HEMBRA BSP		DRA915 50
ADATTATORE A 45° FEMMINA GAS CILINDRICO MASCHIO GAS CONICO 45° ELBOW ADAPTER WITH BSP FEMALE THREAD AND BSPT MALE THREAD ADAPTATEUR COUDE 45° AVEC FILETAGE FEMELLE BSP ET FILETAGE MÂLE BSPT 45° WINKELADAPTER BSP/BSPT INNEN - BZW. AUßENGEWINDE ADAPTADOR ANCODADO 45° CON ROSCA HEMBRA BSP Y ROSCA MACHO BSPT		DRA935 51
ADATTATORE A 90° FEMMINA DADO GIREVOLE GAS CILINDRICO 90° ELBOW ADAPTER WITH BSP ROTARY NUT FEMALE THREAD ADAPTATEUR COUDE 90° AVEC FILETAGE FEMELLE ÉCROU PIVOTANT BSP 90° WINKELADAPTER, DREHMUTTER MIT BSP - INNENGEWINDE ADAPTADOR ENCODADO 90° CON ROSCA HEMBRA TUERCA GIRATORIA BSP		DRA945 51
ADATTATORE A 90° MASCHIO/FEMMINA GIREVOLE GAS CILINDRICO 90° ELBOW ADAPTER WITH BSP MALE THREAD AND ROTARY NUT FEMALE THREAD ADAPTATEUR COUDE 90° AVEC FILETAGE BSP MÂLE/FEMELLE ÉCROU PIVOTANT 90° WINKELADAPTER MIT DREHBAREM BSP AUBEN - BZW. INNENGEWINDE ADAPTADOR ENCODADO 90° CON ROSCA BSP MACHO/HEMBRA TUERCA GIRATORIA		DRA950 52
ADATTATORE A 90° MASCHIO ORIENTABILE FEMMINA GIREVOLE GAS CILINDRICO 90° ELBOW ADAPTER WITH SWIVEL MALE THREAD AND BSP ROTARY NUT FEMALE THREAD ADAPTATEUR COUDE 90° AVEC FILETAGE MÂLE TOURNANT ET FILETAGE FEMELLE BSP ÉCROU PIVOTANT WINKELADAPTER MIT SCHWENKBAREM AUßENGEWINDE BZW. DREHBAREM BSP - INNENGEWINDE ADAPTADOR ENCODADO 90° CON ROSCA MACHO ORIENTABLE Y ROSCA HEMBRA BSP TUERCA GIRATORIA		DRA959 52
ADATTATORE A 90° MASCHIO GAS CONICO FEMMINA GIREVOLE GAS CILINDRICO 90° ELBOW ADAPTER WITH BSPT MALE THREAD AND BSP ROTARY NUT FEMALE THREAD ADAPTATEUR COUDE 90° AVEC FILETAGE MÂLE BSPT ET FILETAGE FEMELLE BSP ÉCROU PIVOTANT 90° WINKELADAPTER MIT BSPT - AUßENGEWINDE BZW. DREHBAREM BSP - INNENGEWINDE ADAPTADOR ENCODADO 90° CON ROSCA MACHO BSPT Y ROSCA HEMBRA BSP TUERCA GIRATORIA		DRA980 53
ADATTATORE A 90° MASCHIO ORIENTABILE - MASCHIO GAS CILINDRICO 90° ELBOW ADAPTER WITH SWIVEL MALE THREAD AND BSP MALE THREAD ADAPTATEUR COUDE 90° AVEC FILETAGE MÂLE TOURNANT ET MÂLE BSP 90° WINKELADAPTER MIT SCHWENKBAREM AUßENGEWINDE BZW. BSP - AUßENGEWINDE ADAPTADOR ANCODADO 90° CON ROSCA MACHO ORIENTABLE Y MACHO BSP		DRA965 53
ADATTATORE A 45° MASCHIO ORIENTABILE - MASCHIO GAS CILINDRICO 45° ELBOW ADAPTER WITH SWIVEL MALE THREAD AND BSP MALE THREAD ADAPTATEUR COUDE 45° AVEC FILETAGE MÂLE TOURNANT ET MÂLE BSP 45° WINKELADAPTER MIT SCHWENKBAREM AUßENGEWINDE BZW. BSP - AUßENGEWINDE ADAPTADOR ANCODADO 45° CON ROSCA MACHO ORIENTABLE Y MACHO BSP		DRA985 54
ADATTATORE A T DI DERIVAZIONE CON DADO GIREVOLE (GAS CILINDRICA) T ADAPTER WITH A FEMALE SWIVEL THREAD AND TWO MALE THREADS (BSP) ADAPTATEUR EN FORME DE T AVEC FILETAGE FEMELLE TORUNANT ET DEUX FILETAGES MÂLES (BSP) T - ADAPTER MIT EINEM INNENGEWINDE MIT DREHMUTTER UND ZWEI AUßENGEWINDE (BSP) ADAPTADOR EN T CON ROSCA HEMBRA GIRATORIA Y DOS ROSCAS MACHO (BSP)		DRA955 54
ADATTATORE A T DI LINEA CON DADO GIREVOLE CENTRALE (GAS CILINDRICA) T ADAPTER WITH FEMALE SWIVEL CENTRAL THREAD AND TWO LINEAR MALE THREADS (BSP) ADAPTATEUR EN FORME DE T AVEC FILETAGE FEMELLE CENTRAL TOURNANT ET DEUX FILETAGES MÂLE EN LIGNE (BSP) T - ADAPTER MIT ZENTRALEM INNENGEWINDE MIT DREHMUTTER UND ZWEI AUßENGEWINDE (BSP) ADAPTADOR EN T CON ROSCA HEMBRA GIRATORIA CENTRAL Y DOS ROSCAS MACHO EN LÍNEA (BSP)		DRA960 55
ADATTATORE DI ESTREMITÀ A T ORIENTABILE FILETTATURA LATERALE GAS CILINDRICA T ADAPTER WITH ONE LATERAL ROTARY BSP THREAD ADAPTATEUR EN FORME DE T AVEC UN FILETAGE LATÉRAL TOURNANT BSP SCHWENKBAREN T - ADAPTER MIT SEITLICHEM BSP - GEWINDE ADAPTADOR EN T CON ROSCA LATERAL ORIENTABLE BSP		DRA970 55

NIPLO GAS CILINDRICO - CILINDRICO

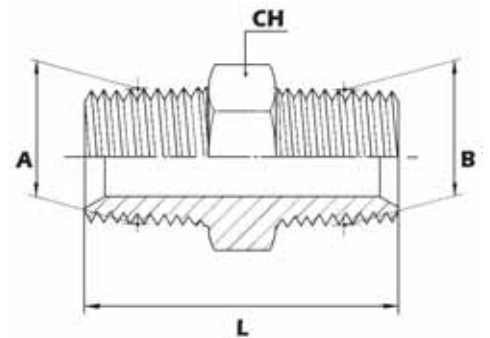
ADAPTER BSP BOTH CYL. CONE 60°
 ADAPTEUR MÂLE BSP - MÂLE BSP 60°
 DOPPELNIPPEL AGR - AGR
 ADAPTADOR MACHO - MACHO BSP CONO 60°



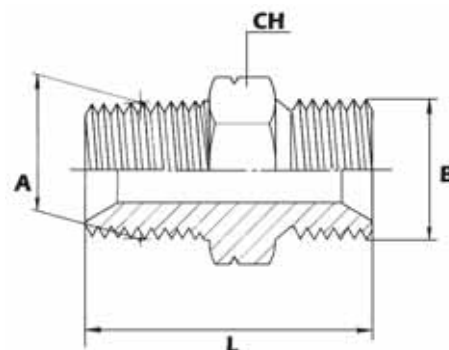
ART.	BSP		L	CH
	A	B		
CANMGG0202	1/8" - 28	1/8" - 28	21	14
CANMGG0404	1/4" - 19	1/4" - 19	29	19
CANMGG0606	3/8" - 19	3/8" - 19	34	22
CANMGG0808	1/2" - 14	1/2" - 14	38	27
CANMGG1010	5/8" - 14	5/8" - 14	39	27
CANMGG1212	3/4" - 14	3/4" - 14	43	32
CANMGG1616	1" - 11	1" - 11	48	41
CANMGG2020	1"1/4 - 11	1"1/4 - 11	53	50
CANMGG2424	1"1/2 - 11	1"1/2 - 11	57	55
CANMGG3232	2" - 11	2" - 11	59	70

NIPLO GAS CONICO - CONICO

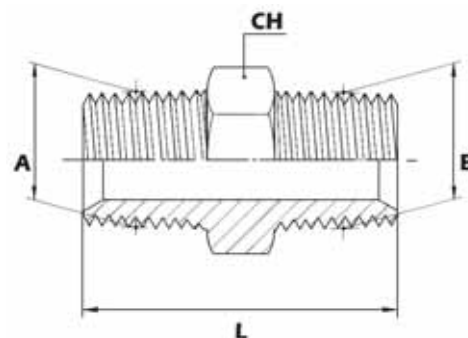
BSP ADAPTER MALE
 ADAPTEUR MÂLE GAZ CONIQUE BSPT - MÂLE GAZ CÓNIQUE BSPT
 DOPPELNIPPEL AGRR - AGRR
 ADAPTADOR MACHO - MACHO BSPT



ART.	BSPT		L	CH
	A	B		
CANMKK0202	1/8" - 28	1/8" - 28	20	12
CANMKK0404	1/4" - 19	1/4" - 19	35	15
CANMKK0606	3/8" - 19	3/8" - 19	36	19
CANMKK0808	1/2" - 14	1/2" - 14	48	24
CANMKK1010	5/8" - 14	5/8" - 14	50	27
CANMKK1212	3/4" - 14	3/4" - 14	50	32
CANMKK1616	1" - 11	1" - 11	60	41
CANMKK2020	1"1/4 - 11	1"1/4 - 11	63	50
CANMKK2424	1"1/2 - 11	1"1/2 - 11	63	55
CANMKK3232	2" - 11	2" - 11	69	70

NIPPLO GAS CONICO - CILINDRICO
REDUCING ADAPTER BSP MALE CONE 60° - BSPT MALE TAPERED
REDUCTEUR MÂLE BSP 60° - MÂLE GAZ CONIQUE BSPT
REDUZIERNIPPEL AGR - AGRR
REDUCTOR MACHO BSP AS 60° - MACHO BSPT (CÓNICO)


ART.	BSPT	BSP	L	CH
	A	B		
CANMCK0202	1/8" - 28	1/8" - 28	20	14
CANMCK0404	1/4" - 19	1/4" - 19	32	19
CANMCK0606	3/8" - 19	3/8" - 19	35	22
CANMCK0808	1/2" - 14	1/2" - 14	43	27
CANMCK1010	5/8" - 14	5/8" - 14	44	27
CANMCK1212	3/4" - 14	3/4" - 14	46	32
CANMCK1616	1" - 11	1" - 11	53	41
CANMCK2020	1"1/4 - 11	1"1/4 - 11	57	50
CANMCK2424	1"1/2 - 11	1"1/2 - 11	60	55
CANMCK3232	2" - 11	2" - 11	64	70

NIPPLO NPT - NPT
NPT ADAPTER MALE
ADAPTEUR MÂLE BRIGGS NPT - MÂLE BRIGGS NPT
DOPPELNIPPEL AGN - AGN
ADAPTADOR MACHO - MACHO NPT


ART.	NPT	NPT	L	CH
	A	B		
CANNPT0202	1/8" - 28	1/8" - 28	20	12
CANNPT0404	1/4" - 19	1/4" - 19	35	15
CANNPT0606	3/8" - 19	3/8" - 19	36	19
CANNPT0808	1/2" - 14	1/2" - 14	48	24
CANNPT1010	5/8" - 14	5/8" - 14	50	27
CANNPT1212	3/4" - 14	3/4" - 14	50	32
CANNPT1616	1" - 11	1" - 11	60	41
CANNPT2020	1"1/4 - 11	1"1/4 - 11	63	50
CANNPT2424	1"1/2 - 11	1"1/2 - 11	63	55
CANNPT3232	2" - 11	2" - 11	69	70

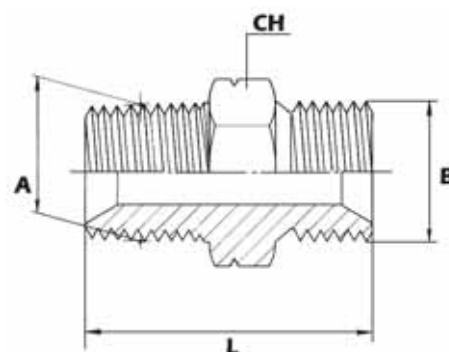
NIPPO GAS - NPT

ADAPTER BSP MALE CONE 60° - NPT MALE

ADAPTEUR MÂLE BSP 60° - MÂLE BRIGGS NPT

DOPPELNIPPEL AGR - AGN

ADAPTADOR MACHO BSP AS 60° - MACHO NPT (CÓNICO)



ART.	NPT	BSP	L	CH
	A	B		
CANGPT0202	1/8" - 28	1/8" - 28	20	14
CANGPT0404	1/4" - 19	1/4" - 19	32	19
CANGPT0606	3/8" - 19	3/8" - 19	35	22
CANGPT0808	1/2" - 14	1/2" - 14	43	27
CANGPT1010	5/8" - 14	5/8" - 14	44	27
CANGPT1212	3/4" - 14	3/4" - 14	46	32
CANGPT1616	1" - 11	1" - 11	53	41
CANGPT2020	1"1/4 - 11	1"1/4 - 11	57	50
CANGPT2424	1"1/2 - 11	1"1/2 - 11	60	55
CANGPT3232	2" - 11	2" - 11	64	70

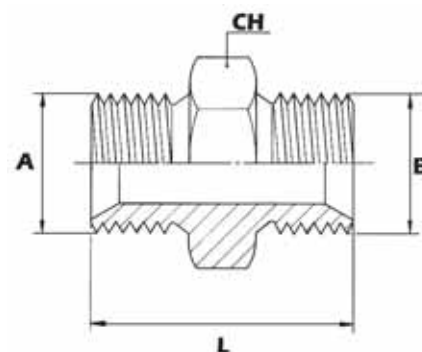
NIPPLO GAS - GAS RIDOTTO

REDUCING ADAPTER BSP BOTH CYL. CONE 60°

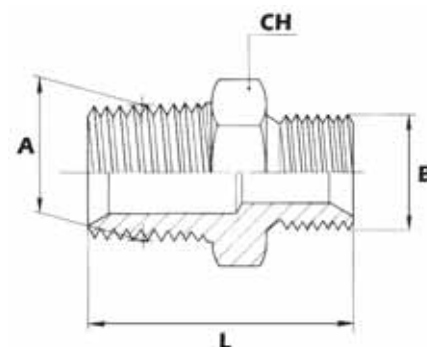
MÂLE BSP 60°

REDUZIERNIPPEL AGR - AGR

MACHO - MACHO



ART.	BSP		L	CH
	A	B		
CANMRG0402	1/4" - 19	1/8" - 28	26	19
CANMRG0602	3/8" - 19	1/8" - 28	28	22
CANMRG0604	3/8" - 19	1/4" - 19	32	22
CANMRG0804	1/2" - 14	1/4" - 19	35	27
CANMRG0806	1/2" - 14	3/8" - 19	37	27
CANMRG1006	5/8" - 14	3/8" - 19	37	27
CANMRG1008	5/8" - 14	1/2" - 14	38	27
CANMRG1204	3/4 - 14	1/4" - 19	37	32
CANMRG1206	3/4 - 14	3/8" - 19	39	52
CANMRG1208	3/4" - 14	1/2" - 14	40	32
CANMRG1210	3/4" - 14	5/8" - 14	41	32
CANMRG1606	1" - 11	3/8" - 19	42	41
CANMRG1608	1" - 11	1/2" - 14	43	41
CANMRG1610	1" - 11	5/8" - 14	44	41
CANMRG1612	1" - 11	3/4" - 14	46	41
CANMRG2012	1"1/4 - 11	3/4" - 14	49	50
CANMRG2016	1"1/4 - 11	1" - 11	51	50
CANMRG2412	1"1/2 - 11	3/4" - 14	52	55
CANMRG2416	1"1/2 - 11	1" - 11	54	55
CANMRG2420	1"1/2 - 11	1"1/4 - 11	56	55
CANMRG3216	2" - 11	1" - 11	55	70
CANMRG3220	2" - 11	1"1/4 - 11	57	70
CANMRG3224	2" - 11	1"1/2 - 11	58	70

NIPLO GAS - CONICO - CILINDRICO RIDOTTO
ADAPTER BSP MALE CONE 60° - BSPT MALE TAPERED
ADAPTEUR MÂLE BSP 60° - MÂLE GAZ CONIQUE BSPT
DOPPELNIPPEL AGR - AGNR
ADAPTADOR MACHO BSP AS 60° - MACHO BSPT (CÓNICO)


ART.	BSPT	BSP	L	CH
	A	B		
CANRKC0204	1/8" - 28	1/4" - 19	25,5	14
CANRKC0402	1/4" - 19	1/8" - 19	28,5	19
CANRKC0406	1/4" - 19	3/8" - 19	35	22
CANRKC0408	1/4" - 19	1/2" - 14	38	27
CANRKC0604	3/8" - 19	1/4" - 19	33	19
CANRKC0608	3/8" - 19	1/2" - 14	38	27
CANRKC0804	1/2" - 14	1/4" - 19	40	24
CANRKC0806	1/2" - 14	3/8" - 19	42	24
CANRKC0810	1/2" - 14	5/8" - 14	43	27
CANRKC0812	1/2" - 14	3/4" - 14	45	32
CANRKC1008	5/8" - 14	1/2" - 14	44	27
CANRKC1206	3/4" - 14	3/8" - 19	43	30
CANRKC1208	3/4" - 14	1/2" - 14	44	30
CANRKC1216	3/4" - 14	1" - 11	49	41
CANRKC1612	1" - 11	3/4" - 14	53	36
CANRKC1620	1" - 11	1"1/4 - 11	56	50
CANRKC2016	1"1/4 - 11	1" - 11	57	50

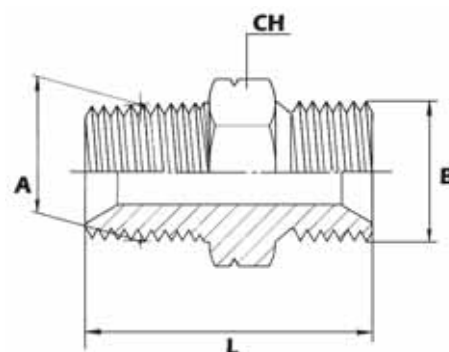
NIPPO GAS NPT RIDOTTO

REDUCING ADAPTER BSP MALE CONE 60° - NPT MALE

REDUCTEUR MÂLE BSP 60° - MÂLE BRIGGS NPT

REDUZIERNIPPEL AGR - AGN

REDUCTOR MACHO BSP AS 60° - MACHO NPT (CÓNICO)



ART.	NPT	BSP	L	CH
	A	B		
CANRCT0402	1/8" - 28	1/4" - 19	25,5	19
CANRCT0602	1/8" - 19	3/8" - 19	28,5	15
CANRCT0604	1/4" - 19	3/8" - 19	35	22
CANRCT0804	1/4" - 19	1/2" - 14	38	27
CANRCT0806	3/8" - 19	1/2" - 14	33	19
CANRCT1006	3/8" - 19	5/8" - 14	38	27
CANRCT1008	1/2" - 14	5/8" - 14	40	24
CANRCT1206	3/8" - 14	3/4" - 14	43	27
CANRCT1208	1/2" - 14	3/4" - 14	45	32
CANRCT1210	5/8" - 14	3/4" - 14	44	27
CANRCT1608	3/4" - 14	1" - 11	44	30
CANRCT1612	3/4" - 14	1" - 11	53	36
CANRCT2012	3/4" - 14	1"1/4 - 11	56	50
CANRCT2016	1" - 11	1"1/4 - 11	57	50

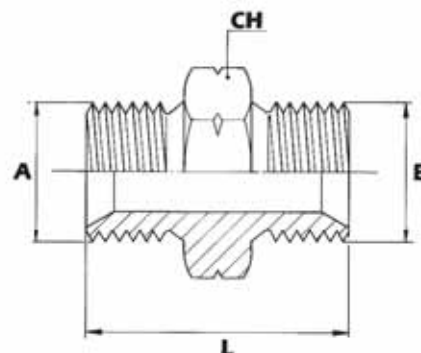
NIPLO BSP - SERIE METRICA

ADAPTERBSP BOTH CYL. CONE 60° - METRIC MALE

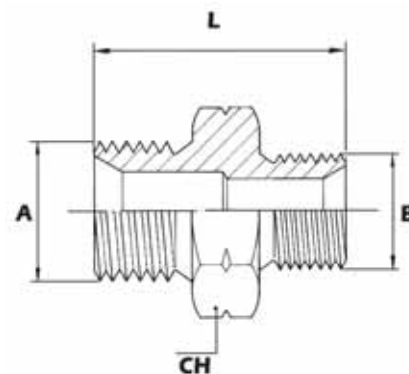
ADAPTEUR MÂLE BSP - MÂLEBSP 60° - SÉRIE METRIQUE

DOPPELNIPPEL AGR - AGR - METRISCHE SERIE

ADAPTADOR MACHO - MACHO BSP CONO 60° SERIE METRICA



ART.	A	B	L	CH
CANMMM1010	10x1	10x1	20	14
CANMMM1212	12x1,5	12x1,5	28	17
CANMMM1414	14x1,5	14x1,5	29	19
CANMMM1616	16x1,5	16x1,5	33	22
CANMMM1818	18x1,5	18x1,5	36	24
CANMMM2020	20x1,5	20x1,5	37	27
CANMMM2222	22x1,5	22x1,5	38	27
CANMMM2424	24x1,5	24x1,5	38	30
CANMMM2626	26x1,5	26x1,5	44	32
CANMMM3030	30x1,5	30x1,5	47	38
CANMMM3838	38x1,5	38x1,5	52	46
CANMMM4545	45x1,5	45x1,5	56	50

NIPLO METRICO RIDOTTO
REDUCED METRIC NIPPLE
NIPLO MÉTRIQUE RÉDUIT
MATRISCHER REDUZIER - NIPPEL
NIPLE MÉTRICO REDUCIDO


ART.	A	B	L	CH
CANRMM1210	12x1,5	10x1	24,5	17
CANRMM1412	14x1,5	12x1,5	29	19
CANRMM1614	16x1,5	14x1,5	33	22
CANRMM1814	18x1,5	14x1,5	33	24
CANRMM1816	18x1,5	16x1,5	36	24
CANRMM2018	20x1,5	18x1,5	36,5	27
CANRMM2216	22x1,5	16x1,5	37	27
CANRMM2218	22x1,5	18x1,5	37	27
CANRMM2220	22x1,5	20x1,5	37,5	27
CANRMM2422	24x1,5	22x1,5	28	30
CANRMM2622	26x1,5	22x1,5	42	32
CANRMM2624	26x1,5	24x1,5	42	32

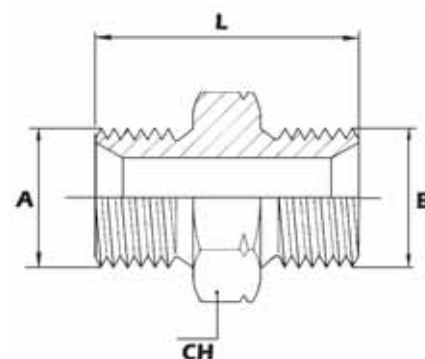
NIPPLO GAS METRICO

BSP METRIC NIPPLE

NIPPLO BSP MÉTRIQUE

METRISCHER GAS - NIPPEL

NIPLE MÉTRICO BSP



ART.	A	B	L	CH
CANRGM0210	1/8" - 28	10x1	21	14
CANRGM0410	1/4" - 19	10x1	25,5	19
CANRGM0412	1/4" - 19	12x1,5	29	19
CANRGM0414	1/4" - 19	14x1,5	29	19
CANRGM0416	1/4" - 19	16x1,5	33	22
CANRGM0418	1/4" - 19	18x1,5	33	24
CANRGM0420	1/4" - 19	20x1,5	33,5	27
CANRGM0422	1/4" - 19	22x1,5	34	27
CANRGM0612	3/8" - 19	12x1,5	32	22
CANRGM0614	3/8" - 19	14x1,5	32	22
CANRGM0616	3/8" - 19	16x1,5	35	22
CANRGM0618	3/8" - 19	18x1,5	35	24
CANRGM0620	3/8" - 19	20x1,5	35,5	27
CANRGM0622	3/8" - 19	22x1,5	36	27
CANRGM0624	3/8" - 19	24x1,5	36	30
CANRGM0814	1/2" - 14	14x1,5	35	27
CANRGM0816	1/2" - 14	16x1,5	38	27
CANRGM0818	1/2" - 14	18x1,5	38	27
CANRGM0820	1/2" - 14	20x1,5	38,5	27
CANRGM0822	1/2" - 14	22x1,5	39	27
CANRGM0824	1/2" - 14	24x1,5	37	30
CANRGM0826	1/2" - 14	26x1,5	41	32
CANRGM1018	5/8" - 14	18x1,5	38	27
CANRGM1022	5/8" - 14	22x1,5	39	27
CANRGM1026	5/8" - 14	26x1,5	42	30
CANRGM1218	3/4" - 14	18x1,5	40	32
CANRGM1222	3/4" - 14	22x1,5	41	32
CANRGM1226	3/4" - 14	26x1,5	43	32
CANRGM1618	1" - 11	18x1,5	43	41
CANRGM1630	1" - 11	30x1,5	47	41
CANRGM1638	1" - 11	38x1,5	51	46
CANRGM2038	1"1/4 - 11	38x1,5	52	50

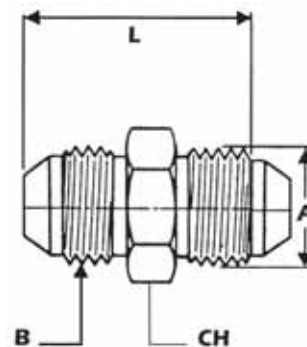
NIPLO JIC - JIC

ADAPTER MALE SAE - JIC 37°

ADAPTEUR DROIT MÂLE JIC

GERADE VERSCHRAUBUNG AGJ - AGJ

ADAPTADOR MACHO - MACHO SAE - JIC 37°



ART.	A	L	CH
CANMJJ0404	7/16" - 20	34,5	14
CANMJJ0505	1/2" - 20	34,5	14
CANMJJ0606	9/16" - 18	35,5	17
CANMJJ0808	3/4" - 16	41	19
CANMJJ1010	7/8" - 14	47,5	24
CANMJJ1212	1"1/16" - 12	55	30
CANMJJ1616	1"5/16" - 12	57	36
CANMJJ2020	1"5/8" - 12	61,5	46
CANMJJ2424	1"7/8" - 12	69,5	50

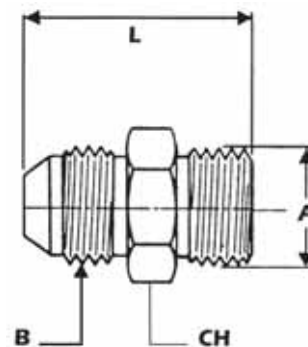
NIPPLO JIC - GAS

ADAPTER MALE SAE - JIC 37° MALE BSP

ADAPTEUR MÂLE JIC x MÂLE BSP

GERADE EINSCHRAUBVERSCHRAUBUNG AGJ - AGR

ADAPTADOR MACHO SAE - JIC 37° - MACHO BSP



ART.	BSP	JIC	L	CH
	A	B		
CANCGJ0204	1/8" - 28	7/16" - 20	29	17
CANCGJ0404	1/4" - 19	7/16" - 20	34,5	19
CANCGJ0604	3/8" - 19	7/16" - 20	34,5	22
CANCGJ0405	1/4" - 19	1/2" - 20	34,5	19
CANCGJ0605	3/8" - 19	1/2" - 20	34,5	22
CANCGJ0406	1/4" - 19	9/16" - 18	34,5	19
CANCGJ0606	3/8" - 19	9/16" - 18	34,5	22
CANCGJ0806	1/2" - 14	9/16" - 18	38	27
CANCGJ0408	1/4" - 19	3/4" - 16	37,5	22
CANCGJ0608	3/8" - 19	3/4" - 16	37,5	22
CANCGJ0808	1/2" - 14	3/4" - 16	41	27
CANCGJ1208	3/4" - 14	3/4" - 16	45	32
CANCGJ0810	1/2" - 14	7/8" - 14	43,5	27
CANCGJ0610	3/8" - 19	7/8" - 14	40,5	24
CANCGJ1210	3/4" - 19	7/8" - 14	40,5	24
CANCGJ0812	1/2" - 14	1"1/16 - 12	47	27
CANCGJ1212	3/4" - 14	1"1/16 - 12	50	32
CANCGJ1612	1" - 11	1"1/16 - 12	52,5	42
CANCGJ1216	3/4" - 14	1"5/16 - 12	51	36
CANCGJ1616	1" - 11	1"5/16 - 12	53,5	42
CANCGJ2020	1"1/4 - 11	1"5/8 - 12	58,5	50
CANCGJ2424	1"1/2 - 11	1"7/8 - 12	65,5	55

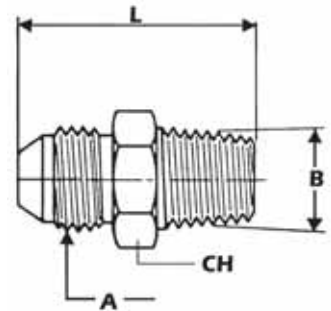
NIPPLO GAS CONICO - JIC

ADAPTER MALE SAE - JIC 37° MALE BSPT (TAPERED)

ADAPTEUR MÂLE JIC x MÂLE BSPT

GERADE EINSCHRAUBVERSCHRAUBUNG AGJ - AGR KEGEL

ADAPTADOR MACHO SAE - JIC 37° - MACHO BSPT (CÓNICO)



ART.	JIC	BSPT	L	CH
	A	B		
CANKGJ0204	7/16" - 20	1/8" - 28	29	14
CANKGJ0404	7/16" - 20	1/4" - 19	33	14
CANKGJ0405	1/2" - 20	1/4" - 19	33	14
CANKGJ0406	9/16" - 18	1/4" - 19	33,5	17
CANKGJ0606	9/16" - 18	3/8" - 19	33,5	17
CANKGJ0608	3/4" - 16	3/8" - 19	36,5	22
CANKGJ0810	7/8" - 14	1/2" - 14	43	24
CANKGJ1210	7/8" - 14	3/4" - 14	47	30
CANKGJ0812	1"1/16 - 12	1/2" - 14	47,5	30
CANKGJ1212	1"1/16 - 12	3/4" - 14	49,5	30
CANKGJ1216	1"5/16 - 12	3/4" - 14	50,5	36

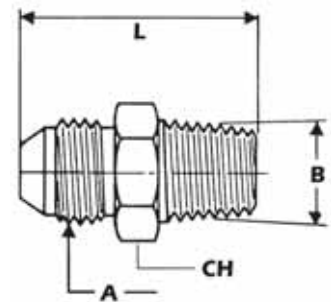
NIPPLO NPT - JIC

ADAPTER MALE SAE - JIC 37° MALE NPT

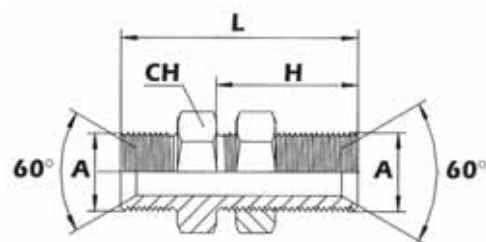
ADAPTEUR MÂLE JIC x MÂLE NPT (BRIGGS)

GERADE EINSCHRAUBVERSCHRAUBUNG AGJ - AGN

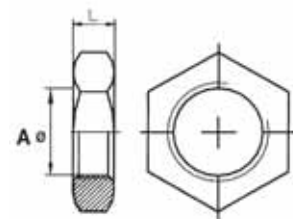
ADAPTADOR MACHO SAE - JIC 37° - MACHO NPT



ART.	JIC	NPT	L	CH
	A	B		
CANPTJ0204	7/16" - 20	1/8" - 27	31	14
CANPTJ0404	7/16" - 20	1/4" - 18	35,5	14
CANPTJ0405	1/2" - 20	1/4" - 18	35,5	14
CANPTJ0406	9/16" - 18	1/4" - 18	36	17
CANPTJ0606	9/16" - 18	3/8" - 18	36	17
CANPTJ0608	3/4" - 16	3/8" - 18	39	22
CANPTJ0808	3/4" - 16	1/2" - 14	45,5	22
CANPTJ0810	7/8" - 14	1/2" - 14	48	24
CANPTJ1212	1"1/16 - 12	3/4" - 14	52,5	30
CANPTJ1616	1"5/16 - 12	1" - 11 1/2	58,5	33
CANPTJ2020	1"5/8 - 12	1"1/4 - 11 1/2	62	46
CANPTJ2424	1"7/8 - 12	1"1/2 - 11 1/2	67	50

NIPLO PASSAPARETE GAS CILINDRICO
60° BSP BULKHEAD ADAPTOR WITHOUT NUT
PASSE-CLOISON MÂLE BSP - MÂLE BSP SANS ÉQUIPER
GERADER SCHOTTADAPTER DIN 3910 FORM OHNE M+S
PASATABIQUES SIN TUERCA BSP 60°


ART.	A	B	L	H	CH
CANPPG0404	1/4" - 19	1/4" - 19	46	28	19
CANPPG0606	3/8" - 19	3/8" - 19	52	32	22
CANPPG0808	1/2" - 14	1/2" - 14	59	35	27
CANPPG1212	3/4" - 14	3/4" - 14	66	38	32
CANPPG1616	1" - 11	1" - 11	75	41	41
CANPPG2020	1"1/4 - 11	1"1/4 - 11	83	44	50
CANPPG2424	1"1/2 - 11	1"1/2 - 11	93	48	55

CONTRODADO GAS PASSAPARETE
BSP BULKHEAD NUT
CONTRE - ÉCROU PASSE - CLOISON GAZ
GEGENMUTTERN DIN 80705 FÜR SCHOTT VERSCHRAUBUNGEN
TUERCA PASATABIQUES BSP


ART.	A	CH
CADPP0404	1/4" - 19	19
CADPP0606	3/8" - 19	22
CADPP0808	1/2" - 14	27
CADPP1212	3/4" - 14	32
CADPP1616	1"	41
CADPP2020	1"1/4	50
CADPP2424	1"1/2	55

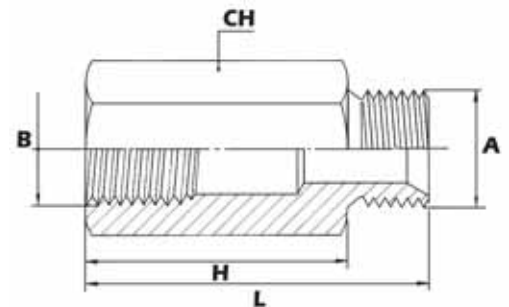
PROLUNGA GAS MASCHIO - FEMMINA

MALE - FEMALE EXTENSION ADAPTOR

PROLUNGATEUR MÂLE - FEMELLE

VERLÄNGERUNGSTÜCK S. - M

ADAPTADOR MACHO - HEMBRA



ART.	A	B	L	H	CH
CCPCCC0202	1/8" - 28	1/8" - 28	24	20	14
CCPLCC0202	1/8" - 28	1/8" - 28	39	35	14
CCPCCC0404	1/4" - 19	1/4" - 19	26	22	19
CCPLCC0404	1/4" - 19	1/4" - 19	46	40	19
CCPCCC0606	3/8" - 19	3/8" - 19	30	22	22
CCPLCC0606	3/8" - 19	3/8" - 19	48	40	22
CCPCCC0808	1/2" - 14	1/2" - 14	34	25	27
CCPLCC0808	1/2" - 14	1/2" - 14	55	46	27
CCPCCC1212	3/4" - 14	3/4" - 14	43	32	32
CCPLCC1212	3/4" - 14	3/4" - 14	67	56	32
CCPCCC1616	1" - 11	1" - 11	59	40	41
CCPLCC1616	1" - 11	1" - 11	79	60	41
CCPCCC2020	1"1/4" - 11	1"1/4" - 11	60	40	50
CCPLCC2020	1"1/4" - 11	1"1/4" - 11	90	70	50
CCPCCC2424	1"1/2" - 11	1"1/2" - 11	67	45	55
CCPLCC2424	1"1/2" - 11	1"1/2" - 11	100	75	55
CCPCCC3232	2" - 11	2" - 11	70	45	70

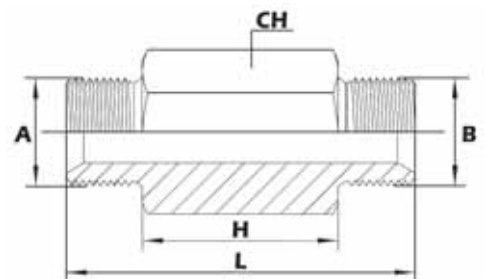
PROLUNGA GAS MASCHIO - MASCHIO

MALE - MALE BSP EXTENSION ADAPTER

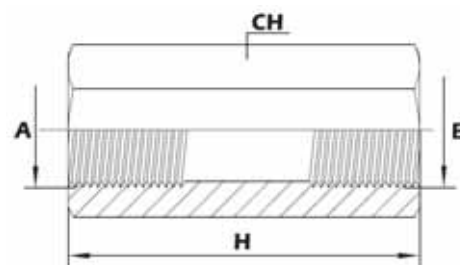
PROLUNGATEUR BSP MÂLE - MÂLE

GAS - VERLÄNGERUNG BSP AUBENGEWINDE - AUBENGEWINDE

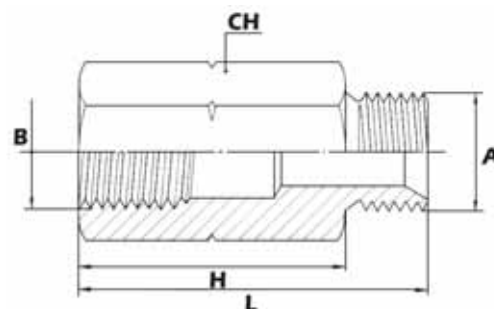
ADAPTADOR BSP MACHO - MACHO



ART.	A	B	L	H	CH
CCPGME0404	1/4" - 19	1/4" - 19	52	40	19
CCPGME0606	3/8" - 19	3/8" - 19	56	40	22
CCPGME0808	1/2" - 14	1/2" - 14	63	45	27
CCPGME1212	3/4" - 14	3/4" - 14	77	55	32
CCPGME1616	1" - 11	1" - 11	98	60	41
CCPGME2020	1"1/4" - 11	1"1/4" - 11	110	70	50

PROLUNGA GAS FEMMINA - FEMMINA ESAGONALE
BSP HEXAGONAL UNION FEMALE
MANCHON FEMELLE GAZ HEXAGONE
DOPPELNIPPEL IGR - IGR
EMPALME HEXAGONAL HEMBRA BSP


ART.	A	B	CH	H
CCPGFE0404	1/4" - 19	1/4" - 19	19	30
CCPGFE0606	3/8" - 19	3/8" - 19	22	35
CCPGFE0808	1/2" - 14	1/2" - 14	27	40
CCPGFE1212	3/4" - 14	3/4" - 14	32	50
CCPGFE1616	1" - 11	1" - 11	41	55
CCPGFE2020	1"1/4 - 11	1"1/4 - 11	50	60

PROLUNGA MASCHIO METRICO + FEMMINA METRICA
METRIC MALE + METRIC FEMALE EXTENSION ADAPTER
PROLONGATEUR MÂLE MÉTRIQUE + FEMELLE MÉTRIQUE
METRISCHE VERLÄNGERUNG BSP AUßENGEWINDE - AUßENGEWINDE
ADAPTADOR BSP MACHO - MACHO


ART.	A M	B F	L	H	CH
CCPLMM1212	12x1,5	12x1,5	24	20	17
CCPCMM1414	14x1,5	14x1,5	26	22	19
CCPLMM1414	14x1,5	14x1,5	46	40	19
CCPCMM1616	16x1,5	16x1,5	30	22	22
CCPLMM1616	16x1,5	16x1,5	48	40	22
CCPCMM1818	18x1,5	18x1,5	30	22	24
CCPLMM1818	18x1,5	18x1,5	48	40	24
CCPCMM2222	22x1,5	22x1,5	35	25	27
CCPLMM2222	22x1,5	22x1,5	55	46	27

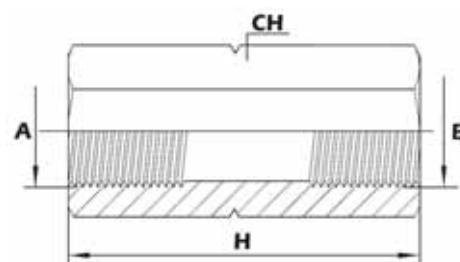
PROLUNGA METRICA FEMMINA - FEMMINA

FEMALE - FEMALE METRIC EXTENSION ADAPTER

PROLUNGATEUR MÉTRIQUE FEMELLE - FEMELLE

METRISCHE INNENGEWINDE AUF INNENGEWINDE - VERLÄNGERUNG

ADAPTADOR MÉTRICO HEMBRA - HEMBRA



ART.	A	B	H	CH
CCPMFE1414	14x1,5	14x1,5	30	19
CCPMFE1616	16x1,5	16x1,5	35	22
CCPMFE1818	18x1,5	18x1,5	40	24
CCPMFE2222	22x1,5	22x1,5	50	27

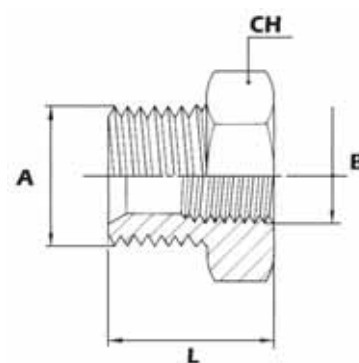
RIDUZIONI MASCHIO - FEMMINA

MALE - FEMALE REDUCING ADAPTOR

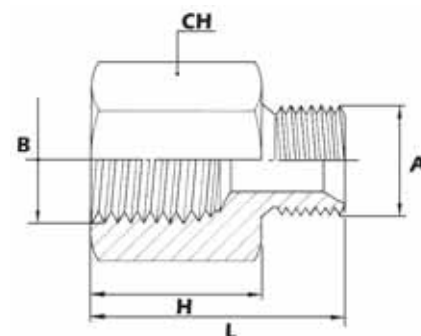
REDUCTEURS MALE - FEMELLE

REDUZIERSTÜCK STECKER - MUFFE

REDUCTOR MACHO - HEMBRA



ART.	A M	B F	L	CH
CCRGCC0402	1/4" - 19	1/8" - 28	18	19
CCRGCC0602	3/8" - 19	1/8" - 28	21	22
CCRGCC0604	3/8" - 19	1/4" - 19	21	22
CCRGCC0804	1/2" - 14	1/4" - 19	24	27
CCRGCC0806	1/2" - 14	3/8" - 19	26	27
CCRGCC1204	3/4" - 14	1/4" - 19	26	32
CCRGCC1206	3/4" - 14	3/8" - 19	26	32
CCRGCC1604	1" - 11	1/4" - 19	29	41
CCRGCC1606	1" - 11	3/8" - 19	29	41
CCRGCC1608	1" - 11	1/2" - 14	29	41
CCRGCC1612	1" - 11	3/4" - 14	29	41
CCRGCC2008	1"1/4 - 11	1/2" - 14	32	50
CCRGCC2012	1"1/4 - 11	3/4" - 14	32	50
CCRGCC2016	1"1/4 - 11	1" - 11	32	50
CCRGCC2408	1"1/2 - 11	1/2" - 14	35	55
CCRGCC2412	1"1/2 - 11	3/4" - 14	35	55
CCRGCC2416	1"1/2 - 11	1" - 11	35	55
CCRGCC2420	1"1/2 - 11	1"1/4 - 11	35	55
CCRGCC3216	2" - 11	1" - 11	36	70
CCRGCC3220	2" - 11	1"1/4 - 11	36	70
CCRGCC3224	2" - 11	1"1/2 - 11	36	70

PROLUNGA RIDOTTA MASCHIO - FEMMINA
ADAPTOR REDUCER MALE - FEMALE FIXED
PROLUNGATEUR RÉDUCTEUR MÂLE - FEMELLE
DOPPELNIPPERL AGR - IGR
REDUCTOR MACHO - HEMBRA


ART.	A M	B F	L	H	CH
CCPRMF0204	1/8" - 28	1/4" - 19	27,5	22	19
CCPRMF0402	1/4" - 19	1/8" - 28	29	22	19
CCPRMF0406	1/4" - 19	3/8" - 19	33	22	22
CCPRMF0408	1/4" - 19	1/2" - 14	35	22	27
CCPRMF0412	1/4" - 19	3/4" - 14	39	32	32
CCPRMF0604	3/8" - 19	1/4" - 19	33	22	22
CCPRMF0608	3/8" - 19	1/2" - 14	37	25	27
CCPRMF0612	3/8" - 19	3/4" - 14	41	32	32
CCPRGM0616	3/8" - 19	16x1,5	35	22	22
CCPRGM0618	3/8" - 19	18x1,5	35	22	24
CCPRMF0804	1/2" - 14	1/4" - 19	34	25	27
CCPRMF0806	1/2" - 14	3/8" - 19	36	25	27
CCPRMF0812	1/2" - 14	3/4" - 14	42	32	32
CCPRMF0816	1/2" - 14	1" - 11	44	40	41
CCPRMF0818	1/2" - 14	18x1,5	36	25	27
CCPRMF0822	1/2" - 14	22x1,5	38	25	27
CCPRMF1204	3/4" - 14	1/4" - 19	37	32	32
CCPRMF1206	3/4" - 14	3/8" - 19	39	32	32
CCPRMF1208	3/4" - 14	1/2" - 14	41	32	32
CCPRMF1216	3/4" - 14	1" - 11	47	40	41
CCPRMF1218	3/4" - 14	18x1,5	39	32	32
CCPRMF1220	3/4" - 14	1"1/4 - 11	49	40	50
CCPRMF1224	3/4" - 14	1"1/2 - 11	51	45	55
CCPRMF1608	1" - 11	1/2" - 14	43	40	41
CCPRMF1612	1" - 11	3/4" - 14	47	40	41
CCPRMF1620	1" - 11	1"1/4 - 11	51	40	50
CCPRMF1624	1" - 11	1"1/2 - 11	53	45	55
CCPRMF2012	1"1/4 - 11	3/4" - 14	49	40	50
CCPRMF2016	1"1/4 - 11	1" - 11	51	40	50
CCPRMF2024	1"1/4 - 11	1"1/2 - 11	55	45	55
CCPRMF2412	1"1/2 - 11	3/4" - 14	50	45	55
CCPRMF2416	1"1/2 - 11	1" - 11	52	45	55
CCPRMF2420	1"1/2 - 11	1"1/4 - 11	54	45	55
CCPRMF3220	2" - 11	1"1/4 - 11	55	45	70
CCPRMF3224	2" - 11	1"1/2 - 11	57	45	70
CCPRMG1804	18x1,5	1/4" - 19	34	22	24
CCPRMG1806	18x1,5	3/8" - 19	36	22	24
CCPRMG1808	18x1,5	1/2" - 14	38	25	27
CCPRMG2208	22x1,5	1/2" - 14	39	25	27

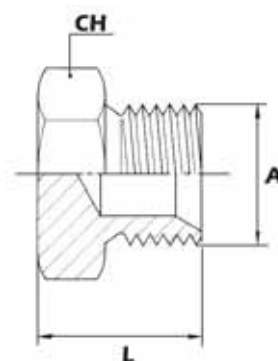
TAPPO GAS MASCHIO CILINDRICO

HEXAGONAL HEAD PLUG BSP MALE 60° CONE

BOUCHON MÂLE BSP 60°

VERSCHLUSSSCHRAUBE BSP

TAPÓN MACHO HEXAGONAL BSP CONO 60°



ART.	A	L	CH
CFTGMC02	1/8" - 28	13,5	14
CFTGMC04	1/4" - 19	18	19
CFTGMC06	3/8" - 19	21	22
CFTGMC08	1/2" - 14	24	27
CFTGMC10	5/8" - 14	24	27
CFTGMC12	3/4" - 14	26	32
CFTGMC16	1" - 11	29	41
CFTGMC20	1"1/4 - 11	32	50
CFTGMC24	1"1/2 - 11	35	55
CFTGMC32	2" - 11	36	70

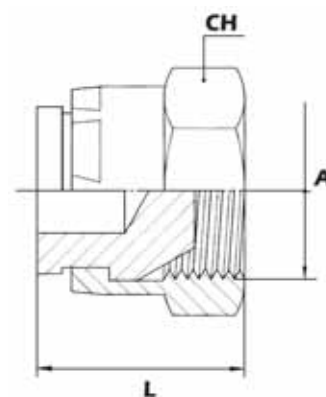
TAPPO GAS FEMMINA GIREVOLE

PLUG SWIVEL FEMALE BSP 60°

BOUCHON FEMELLE TOURNANTE BSP 60°

VERSCHLISS MUTTER BSP

TAPÓN HEMBRA GIRATORIA BSP CONO 60°



ART.	A	L	CH
CFTGFG04	1/4" - 19	17	19
CFTGFG06	3/8" - 19	22	22
CFTGFG08	1/2" - 14	24	27
CFTGFG10	5/8" - 14	25	28
CFTGFG12	3/4" - 14	28	32
CFTGFG16	1" - 11	29	41
CFTGFG20	1"1/4 - 11	34	50
CFTGFG24	1"1/2 - 11	37	55
CFTGFG32	2" - 11	42	70

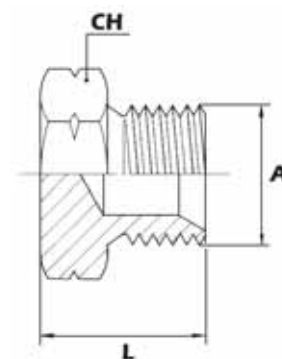
TAPPO MASCHIO BSP SERIE METRICA

HEXAGONAL HEAD PLUG BSP MALE 60° CONE METRIC SERIE

BOUCHON MÂLE BSP 60° SÉRIE MÉTRIQUE

VERSCHLUSSSCHRAUBE BSP METRISCHE SERIE

TAPÓN MACHO HEXAGONAL BSP CONO 60° SERIE MÉTRICA



ART.	A	L	CH
CFTMMC10	10x1	12,5	14
CFTMMC12	12x1,5	17	17
CFTMMC14	14x1,5	18	19
CFTMMC16	16x1,5	22	22
CFTMMC18	18x1,5	22	24
CFTMMC20	20x1,5	22,5	27
CFTMMC22	22x1,5	23	27
CFTMMC24	24x1,5	23	30
CFTMMC26	26x1,5	27	32
CFTMMC30	30x1,5	29	38
CFTMMC38	38x1,5	32	46
CFTMMC45	45x1,5	35	50

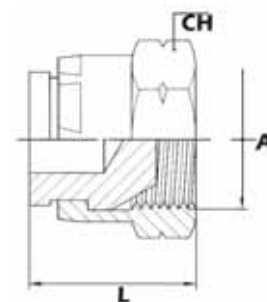
TAPPO GAS FEMMINA BSP SERIE METRICA

PLUG SWIVEL FEMALE BSP 60°

BOUCHON FEMELLE TOURNANTE BSP 60°

VERSCHLUSS MUTTER BSP

TAPÓN HEMBRA GIRATORIA BSP CONO 60°



ART.	A	L	CH
CFTMFG12	12x1,5	17	17
CFTMFG14	14x1,5	18	19
CFTMFG16	16x1,5	22	22
CFTMFG18	18x1,5	22	22
CFTMFG20	20x1,5	24	27
CFTMFG22	22x1,5	24	27
CFTMFG26	26x1,5	28	32

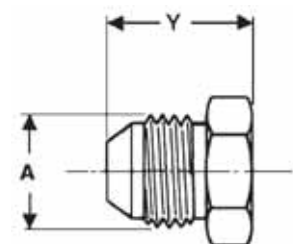
TAPPO MASCHIO JIC

PLUG FOR TUBE

OBTURATEUR POUR TUBE

VERSCHLUSSTEIL FÜR ROHRENDEN

TAPON MF SAE



ART.	A	Y
CFTJCM04	7/16	20,5
CFTJCM05	1/2	20,5
CFTJCM06	9/16	21,5
CFTJCM08	3/4	24,5
CFTJCM10	7/8	28
CFTJCM12	1"1/16	32,5
CFTJCM16	1"5/16	34

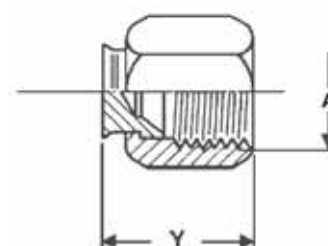
TAPPO FEMMINA JIC

PLUG FOR FITTING

OBTURATEUR POUR RACCORD

VERSCHLUSS-STOPTEN

TUERCA CIEGA SAE



ART.	A	Y
CFTJCF04	7/16	18
CFTJCF05	1/2	20
CFTJCF06	9/16	22
CFTJCF08	3/4	24
CFTJCF10	7/8	27
CFTJCF12	1"1/16	30
CFTJCF16	1"5/16	31,5

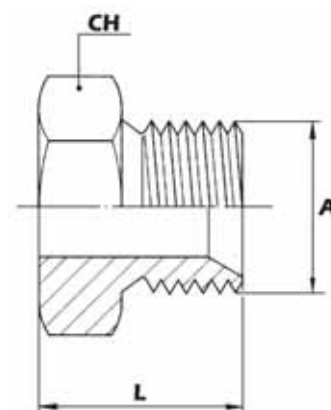
MEZZO NIPLO A SALDARE GAS

WELDABLE HALF - ADAPTOR

DEMI RACCORD MÂLE À SOUDER

NIPPEL ZUM SCHWEISSEN

EMPALME SOLDABLE



ART.	A	L	CH
CHMNEG02	1/8" - 28	13,5	14
CHMNEG04	1/4" - 19	18	19
CHMNEG06	3/8" - 19	21	22
CHMNEG08	1/2" - 14	24	27
CHMNEG10	5/8" - 14	24	27
CHMNEG12	3/4" - 14	29	32
CHMNEG16	1" - 11	29	41
CHMNEG20	1"1/4 - 11	32	50
CHMNEG24	1"1/2 - 11	35	55
CHMNEG32	2" - 11	36	70

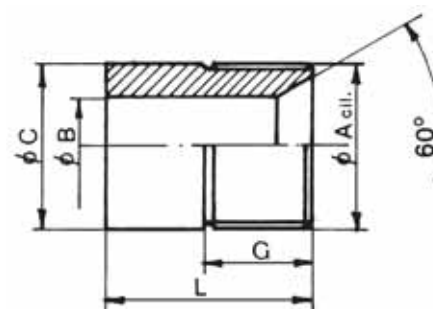
MEZZO NIPLO A SALDARE TONDO

STRAIGHT UNION BSP WELDING MALE

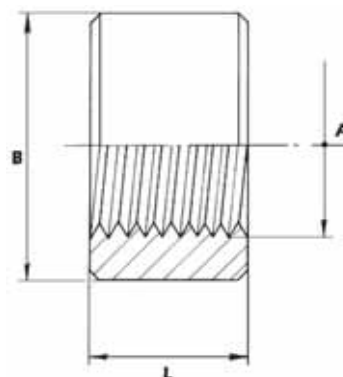
EMBOUT MÂLE LISSE À SOUDER BSP

ANSCHWEISSNIPPEL BSP 60°

EMPALME LISO SOLDABLE MACHO BSP



ART.	A	B	G	L
CHMNTG02	1/8 G	4	9	20
CHMNTG04	1/4 G	6,5	13	26
CHMNTG06	3/8 G	9	14	28
CHMNTG08	1/2 G	12,5	15	30
CHMNTG10	5/8 G	14	15	30
CHMNTG12	3/4 G	17	15	30
CHMNTG16	1" G	23	17	34
CHMNTG20	1.1/4 G	30	20	40
CHMNTG24	1.1/2 G	36	20	40

BORCHIA A SALDARE GAS
ADAPTOR BSP FEMALE FIXED-BSP FEMALE FIXED
ADAPTEUR BSP FEMELLE FIXE - FEMELLE FIXE
ROHRNIPPEL BSP
ADAPTADOR BSP HEMBRA FIJA - HEMBRA FIJA


ART.	A	B	L
CHBSFG02	1/8" - 28	18	13
CHBSFG04	1/4" - 19	22	16
CHBSFG06	3/8" - 19	26	17
CHBSFG08	1/2" - 14	30	18
CHBSFG10	5/8" - 14	34	20
CHBSFG12	3/4" - 14	38	20
CHBSFG16	1" - 11	45	25
CHBSFG20	1"1/4 - 11	55	25
CHBSFG24	1"1/2 - 11	60	30
CHBSFG32	2" - 11	75	30

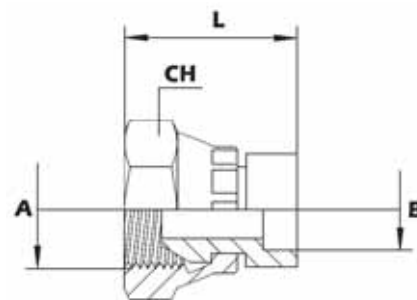
OGIVA A SALDARE CON TASCA

WELDING BSP 60° SWEPT

ADAPTEUR À SOUDER FEMELLE TOURNANTE BSP 60°

SECHSKANTNIPPEL MIT AUSSEGWINDE WEIBLICH BSP 60°

ADAPTADOT SOLDABLE HEMBRA GIRATORIA BSP 60°



ART.	A	B	L	CH
CHOS0410	1/4" - 19	10	24	19
CHOS0412	1/4" - 19	12	24	19
CHOS0610	3/8" - 19	10	24	19
CHOS0612	3/8" - 19	12	28	22
CHOS0614	3/8" - 19	14	28	22
CHOS0812	1/2" - 19	12	28	22
CHOS0814	1/2" - 19	14	28	22
CHOS0815	1/2" - 14	15	30	27
CHOS0816	1/2" - 14	16	30	27
CHOS1016	5/8" - 14	16	31,5	28
CHOS1218	3/4" - 14	18	31,5	28
CHOS1220	3/4" - 14	20	37	32
CHOS1625	1" - 14	25	40	41
CHOS2025	1"1/4 - 14	25	40	41
CHOS2030	1"1/4 - 11	30	45	50
CHOS2032	1"1/4 - 11	32	45	50
CHOS2435	1"1/2 - 11	35	45	50
CHOS2438	1"1/2 - 11	38	48	55
CHOS2442	1"1/2 - 11	42	48	55

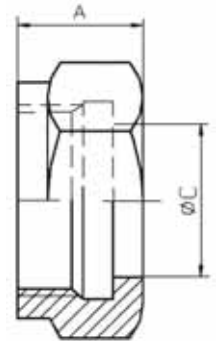
DADO PER OGIVA A SALDARE

ADJUSTING NIPPLE NUT BSP

ÉCROU BUZETTE FILETAGE BSP

ÜBERWURFMUTTER BSP FÜR DK

TUERCA CONO AJUSTE ROSCA BSP



ART.	ØR BSPP	A	C	CH
CHDSOS04	1/4	15	9,5	19
CHDSOS06	3/8	17	12,5	22
CHDSOS08	1/2	20	16,5	27
CHDSOS12	3/4	22	20,5	32
CHDSOS16	1"	25	26,5	41
CHDSOS20	1 1/4	27	33,5	50
CHDSOS24	1 1/2	28	42	55
CHDSOS32	2"	31	53	65

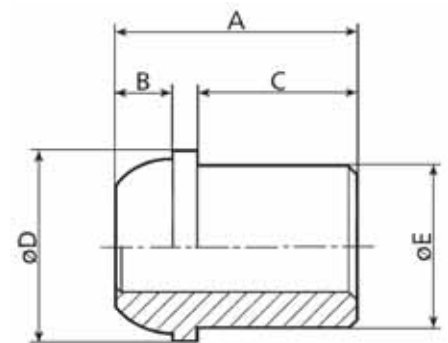
OGIVA A SALDARE

ADJUSTING NIPPLE

BUZETTE À SOUDER

SCHWEISSNIPPEL DK 60° DICHTKEGEL 60°

CONO AJUSTE SOLDABLE



ART.	ØR BSPP	A	B	C	D	E
CHOSDD04	1/4	28	5	21	11,2	9
CHOSDD06	3/8	29	5	22	14,7	12
CHOSDD08	1/2	30	5	23	18,5	16
CHOSDD12	3/4	32	5	25	24	20
CHOSDD16	1"	34	5	27	30	26
CHOSDD20	1 1/4	39	7,5	29	39	33
CHOSDD24	1 1/2	34	8	23	45	40
CHOSDD32	2"	48	9	36	56,5	50

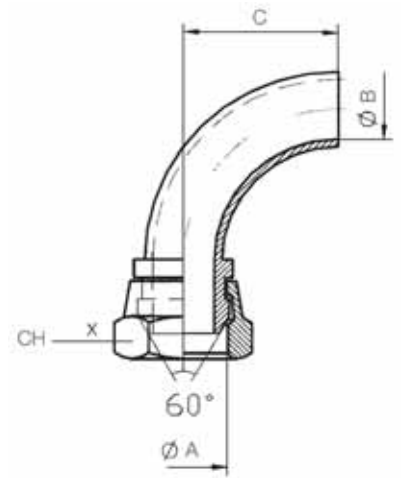
OGIVA A SALDARE 90 C/DADO

WELDING BSP 60° SWEPT 90°

ADAPTEUR À SOUDER FEMELLE TOURNANTE 90° BSP 60°

SECHSKANTNIPPEL MIT AUSSENGEWINDE 90° WEIBLICH BSP 60°

ADAPTADOR SOLDABLE 90° HEMBRA GIRATORIA BSP 60°



ART.	A	C	B	CH
CHOSCD04	1/4	20	5	19
CHOSCD06	3/8	25	8	22
CHOSCD08	1/2	30	10	27
CHOSCD12	3/4	40	15	32
CHOSCD16	1	51	20	41
CHOSCD20	1"1/4	56	25	50
CHOSCD24	1"1/2	75	32	55
CHOSCD32	2	55	44	65

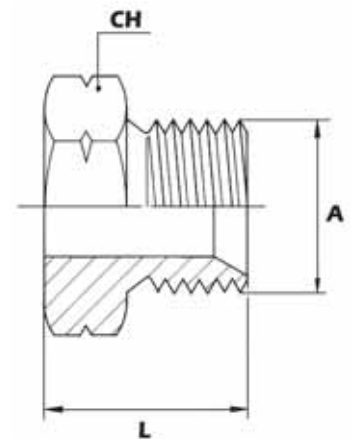
MEZZO NIPPLO A SALDARE SERIE METRICA

WELDABLE HALF - ADAPTOR METRIC SERIE

DEMI RACCORD MÂLE À SOUDER SERIE MÉTRIQUE

NIPPEL ZUM SCHWEISSEN METRISCHE SERIE

EMPALME SOLDABLE SERIE METRICO



ART.	A	L	CH
CHMNSM10	10x1	12,5	14
CHMNSM12	12x1,5	17	17
CHMNSM14	14x1,5	18	19
CHMNSM16	16x1,5	22	22
CHMNSM18	18x1,5	22	24
CHMNSM20	20x1,5	22,5	27
CHMNSM22	22x1,5	23	27
CHMNSM26	26x1,5	27	32
CHMNSM30	30x1,5	29	38

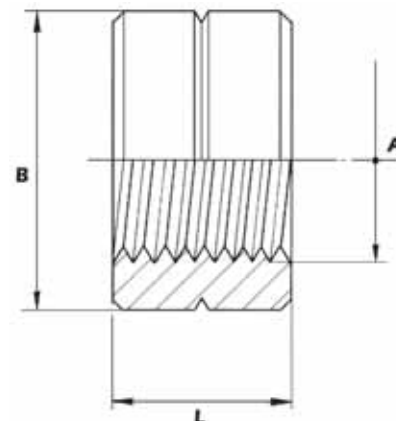
BORCHIA A SALDARE METRICA

METRIC ADAPTER TO WELD

BOSSE À SOUDER MÉTRIQUE

METRISCHER SCHWEIß - BESCHLAG

ADAPTADOR MÉTRICO PARA SOLDAR



ART.	A	B	L
CHBSFM10	10x1	18	13
CHBSFM12	12x1,5	22	16
CHBSFM14	14x1,5	22	16
CHBSFM16	16x1,5	26	17
CHBSFM18	18x1,5	30	18
CHBSFM20	20x1,5	30	18
CHBSFM22	22x1,5	32	18
CHBSFM24	24x1,5	34	20
CHBSFM26	26x1,5	38	20
CHBSFM30	30x1,5	45	25

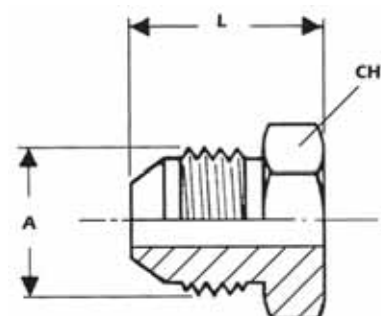
MEZZO NIPLO A SALDARE JIC

HALF WELDING NIPPLE JIC

DEMI NIPLO À SOUDER JIC

GESCHWEIßTER HALB - NIPPEL

MEDIO NIPLE JIC PARA SOLDAR



ART.	A	L	CH
CHMNSJ04	7/16" - 20	20,5	14
CHMNSJ05	1/2" - 20	20,5	14
CHMNSJ06	9/16" - 18	21,5	17
CHMNSJ08	3/4" - 16	24,5	19
CHMNSJ10	7/8" - 14	28	24
CHMNSJ12	1"1/16 - 12	32,5	30
CHMNSJ16	1"5/16 - 12	34	36

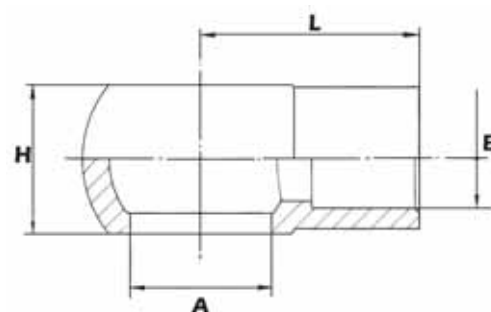
OCCHIO A SALDARE GAS

WELDABLE EYE

BANJO À SOUDER

RINGÖSEN ZUM SCHWEISSEN

ORIENTABLE PARA JOLDAR



ART.	A	B	L	H
CLOSGT0204	1/8"	4	18,5	10
CLOSGT0205	1/8"	5	18,5	10
CLOSGT0206	1/8"	6	18,5	10
CLOSGT0208	1/8"	8	21,5	10
CLOSGT0406	1/4"	6	24	14,5
CLOSGT0408	1/4"	8	24	14,5
CLOSGT0410	1/4"	10	24	14,5
CLOSGT0412	1/4"	12	27	14,5
CLOSGT0608	3/8"	8	27	17
CLOSGT0610	3/8"	10	27	17
CLOSGT0612	3/8"	12	27	17
CLOSGT0614	3/8"	14	31	17
CLOSGT0812	1/2"	12	32	23,5
CLOSGT0814	1/2"	14	32	23,5
CLOSGT0815	1/2"	15	32	23,5
CLOSGT0816	1/2"	16	32	23,5
CLOSGT0818	1/2"	18	32	23,5
CLOSGT1018	5/8"	18	35	25
CLOSGT1218	3/4"	18	38	28
CLOSGT1220	3/4"	20	38	28
CLOSGT1222	3/4"	22	38	28
CLOSGT1625	1"	25	46	38
CLOSGT1628	1"	28	46	38

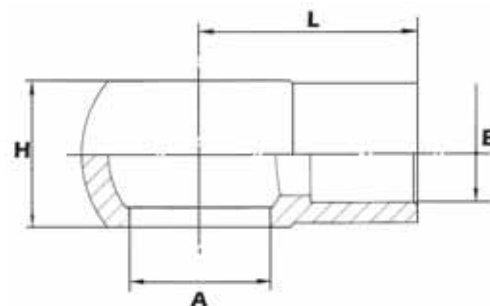
OCCHIO A SALDARE METRICO

WELDABLE EYE

BANJO À SOUDER

RINGÖSEN ZUM SCHWEISSEN

ORIENTABLE PARA JOLDAR



ART.	A	B	L	H
CLOSMT1004	10,2	4	18,5	10
CLOSMT1005	10,2	5	18,5	10
CLOSMT1006	10,2	6	18,5	10
CLOSMT1008	10,2	8	21,5	10
CLOSMT1206	12,2	6	23	12
CLOSMT1208	12,2	8	23	12
CLOSMT1210	12,2	10	26	12
CLOSMT1406	14,2	6	24	14
CLOSMT1408	14,2	8	24	14
CLOSMT1410	14,2	10	24	14
CLOSMT1412	14,2	12	27	14
CLOSMT1610	16,7	10	27	16
CLOSMT1612	16,7	12	27	16
CLOSMT1614	16,7	14	30	16
CLOSMT1812	18,2	12	30	21
CLOSMT1814	18,2	14	30	21
CLOSMT1815	18,2	15	30	21
CLOSMT1816	18,2	16	33	21
CLOSMT1818	18,2	18	33	21
CLOSMT2014	20,2	14	32	22
CLOSMT2015	20,2	15	32	22
CLOSMT2216	22,2	16	32	22
CLOSMT2218	22,2	18	32	22

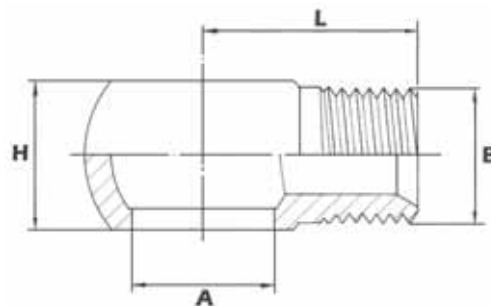
OCCHIO FILETTATO BSP

THREADED EYE

BANJO FILETÉ

GEWINDERINGSTÜCK

OJO ROSCADO



ART.	A	B	L	H
CLOGFL0404	1/4"	1/4" - 19	24	14,5
CLOGFL0604	3/8"	1/4" - 19	27	17
CLOGFL0606	3/8"	3/8" - 19	27	17
CLOGFL0806	1/2"	3/8" - 19	32	23,5
CLOGFL0808	1/2"	1/2" - 14	32	23,5
CLOGFL1010	5/8"	5/8" - 14	35	25
CLOGFL1208	3/4"	1/2" - 14	38	28
CLOGFL1212	3/4"	3/4" - 14	38	28
CLOGFL1616	1"	1" - 11	46	38

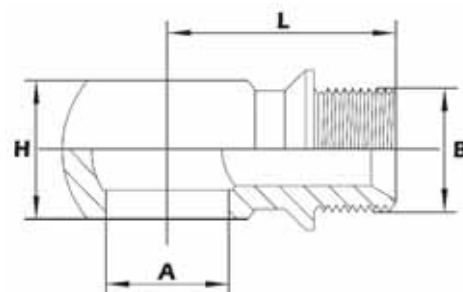
OCCHIO FILETTATO BSP CON BATTUTA

THREADED EYE

BANJO FILETÉ

GEWINDERINGSTÜCK

OJO ROSCADO



ART.	A	B	L	H
CLOGFB0404	1/4"	1/4" - 19	35	14,5
CLOGFB0604	3/8"	1/4" - 19	40	17
CLOGFB0606	3/8"	3/8" - 19	40	17
CLOGFB0806	1/2"	3/8" - 19	40	23,5
CLOGFB0808	1/2"	1/2" - 14	45	23,5
CLOGFB0618	18,2	3/8" - 19	35	21

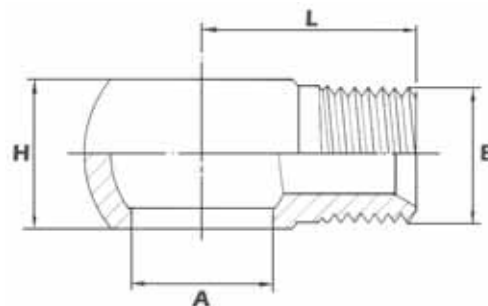
OCCHIO METRICO FILETTO METRICO

METRIC EYE METRIC THREAS

OEIL MÉTRIQUE FILETAGE MÉTRIQUE

METRISCHEN RINGSTÜCK METRISCHEN GEWINDE

OJO MÉTRICO ROSCA MÉTRICA



ART.	A	B	L	H
CLOMFL1212	12,2	12x1,5	23	12
CLOMFL1414	14,2	14x1,5	24	14
CLOMFL1616	16,7	16x1,5	27	16
CLOMFL1818	18,2	18x1,5	30	21
CLOMFL2020	20,2	20x1,5	32	22
CLOMFL2222	22,2	22x1,5	32	22

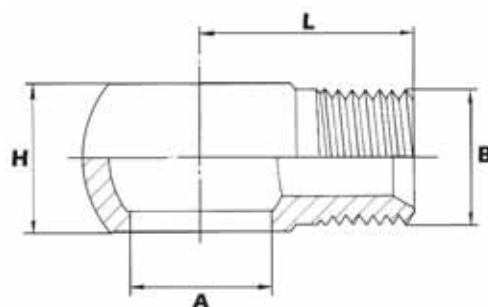
OCCHIO BSP FILETTO METRICO

BANJO MALE BSP/METRICO

OEIL MÂLE BSP/MÉTRIQUE

RINGSTÜCK MIT AUßENGEWINDE BSP/METRISCH

OJO MACHO BSP/MÉTRICO



ART.	A	B	L	H
CLOGFL0414	1/4"	14x1,5	24	14,5
CLOGFL0616	3/8"	16x1,5	27	17
CLOGFL0618	3/8"	18x1,5	27	17
CLOGFL0818	1/2"	18x1,5	32	23,5
CLOGFL0822	1/2"	22x1,5	32	23,5

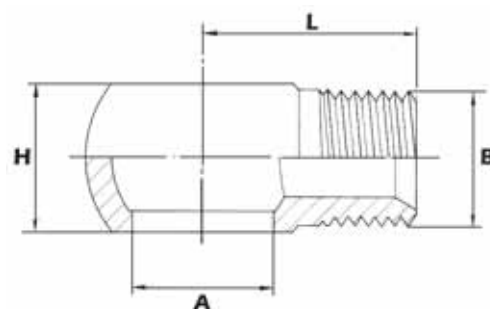
OCCHIO METRICO FILETTO BSP

METRIC EYE BSP THREAD

OEIL MÉTRIQUE FILETAGE BSP

RINGSTÜCK METRISCH BSP GEWINDE

OJO MÉTRICO ROSCA BSP



ART.	A	B	L	H
CLOMFL1404	14,2	1/4" - 19	24	14
CLOMFL1604	16,2	1/4" - 19	27	16
CLOMFL1806	18,2	3/8" - 19	30	21
CLOMFL1808	18,2	1/2" - 14	30	21
CLOMFL2208	22,2	1/2" - 14	32	22

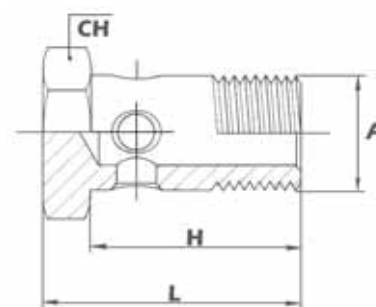
BULLONE FORATO GAS

BSP DRILLED BOLT

VIS CREUSÉE SIMPLE BSP

HOHLSCHRAUBE BSP

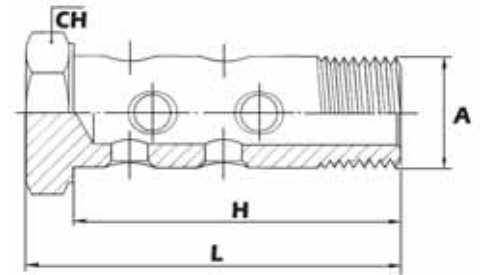
TORNILLO ORIENTABLE BSP



ART.	A	L	H	CH
CMBFGN02	1/8" - 28	25	20	14
CMBFGN04	1/4" - 19	35	28	19
CMBFGN06	3/8" - 19	38	31	22
CMBFGN08	1/2" - 14	48	39	27
CMBFGN10	5/8" - 14	53	44	28
CMBFGN12	3/4" - 14	57	47	32
CMBFGN16	1" - 11	69	58	41

BULLONE FORATO DOPPIO GAS

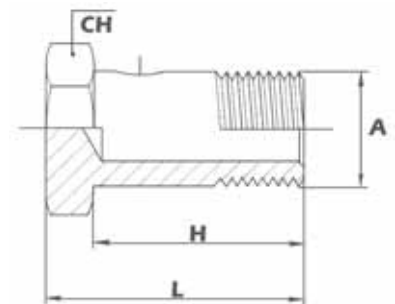
DOUBLE BSP DRILLED BOLT
 VIS CREUSÉE DOUBLE BSP
 DOPPELGASHLSCHRAUBE BSP
 TORNILLO ORIENTABLE DOBLE BSP



ART.	A	L	H	CH
CMBFGD02	1/8" - 28	36	31	14
CMBFGD04	1/4" - 19	50	43	19
CMBFGD06	3/8" - 19	57	49	22
CMBFGD08	1/2" - 14	73	64	27
CMBFGD10	5/8" - 14	79	70	28
CMBFGD12	3/4" - 14	86	76	32
CMBFGD16	1" - 11	109	98	41

BULLONE GAS CIECO

BLIND BSP BOLD
 VIS CREUSÉE AVEUGLE
 BLINDER BSP - BOLZEN
 TORNILLO BSP CIEGO



ART.	A	L	H	CH
CMBFGC02	1/8" - 28	25	20	14
CMBFGC04	1/4" - 19	35	28	19
CMBFGC06	3/8" - 19	38	31	22
CMBFGC08	1/2" - 14	48	39	27
CMBFGC10	5/8" - 14	53	44	28
CMBFGC12	3/4" - 14	57	47	32
CMBFGC16	1" - 11	69	58	41

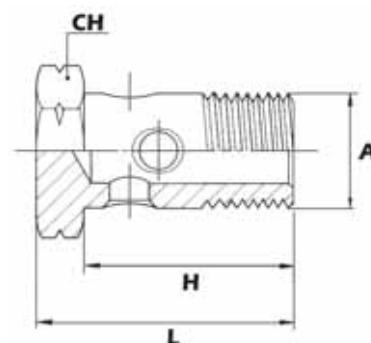
BULLONE FORATO METRICO

DRILLED METRIC BOLT

VIS CREUSÉE SIMPLE MÉTRIQUE

HOHLSCHRAUBE METRISCH

TORNILLO ORIENTABLE SIMPLE MÉTRICO



ART.	A	L	H	CH
CMBFMN08	8x1	21	16	12
CMBFMN10	10x1	25	20	14
CMBFMN12	12x1,5	29	23	19
CMBFMN14	14x1,5	35	28	19
CMBFMN16	16x1,5	37	31	22
CMBFMN18	18x1,5	44	36	24
CMBFMN20	20x1,5	48	39	27
CMBFMN22	22x1,5	48	39	27
CMBFMN24	24x1,5	53	44	30
CMBFMN26	26x1,5	57	47	32
CMBFMN30	30x1,5	66	56	36

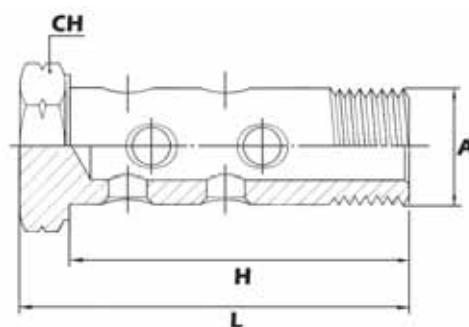
BULLONE FORATO METRICO DOPPIO

DRILLED METRIC DOUBLE BOLT

VIS CREUSÉE DOUBLE MÉTRIQUE

DOPPELHOHLSCHRAUBE METRISCH

TORNILLO ORIENTABLE DOBLO MÉTRICO



ART.	A	L	H	CH
CMBFMD10	10x1	36	31	14
CMBFMD12	12x1,5	42	36	19
CMBFMD14	14x1,5	50	43	19
CMBFMD16	16x1,5	56	48	22
CMBFMD18	18x1,5	66	58	24
CMBFMD20	20x1,5	71	62	27
CMBFMD22	22x1,5	71	62	27
CMBFMD26	26x1,5	86	76	32

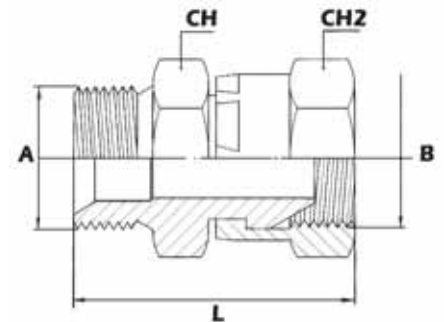
GIUNZIONE MASCHIO FEMMINA GIREVOLE BSP

60° BSP MALE - SWIVEL FEMALE ADAPTOR

ADAPTEUR MÂLE BSP - FEMELLE TOURNANTE BSP 60°

DOPPELNIPPEL AGR - DKR

ADAPTADOR MF - HG BSP 60°



ART.	A	B	L	CH ₂	CH
CNMF DG0404	1/4" - 19	1/4" - 19	33	19	19
CNMF DG0606	3/8" - 19	3/8" - 19	40	22	22
CNMF DG0808	1/2" - 14	1/2" - 14	45	27	27
CNMF DG1010	5/8" - 14	5/8" - 14	51	32	32
CNMF DG1212	3/4" - 14	3/4" - 14	51	32	32
CNMF DG1616	1" - 11	1" - 11	55	41	41
CNMF DG2020	1"1/4 - 11	1"1/4 - 11	62	50	50
CNMF DG2424	1"1/2 - 11	1"1/2 - 11	68	55	55
CNMF DG3232	2" - 11	2" - 11	74	70	70

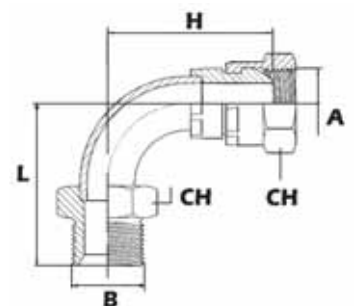
ADATTATORE 90° MASCHIO/FEMMINA BSP

ELBOW 90° MALE - SWIVEL FEMALE BSP

ADAPTEUR COUDE 90° ACCESORIES MÂLE BSP - FEMELLE TOURNANTE BSP 60°

90° BOGEN AGR - DKR

CODO 90° ACCESORIAL MF - TL BSP



ART.	A	B	L	H	CH
CNMFNG0404	1/4" - 19	1/4" - 19	33	34	19
CNMFNG0606	3/8" - 19	3/8" - 19	40	43,5	22
CNMFNG0808	1/2" - 14	1/2" - 14	44	47	27
CNMFNG1010	5/8" - 14	5/8" - 14	47	50	28
CNMFNG1212	3/4" - 14	3/4" - 14	57	59	32
CNMFNG1616	1" - 11	1" - 11	68,5	68	41
CNMFNG2020	1" 1/4 - 11	1" 1/4 - 11	76,5	76,5	50
CNMFNG2424	1" 1/2 - 11	1" 1/2 - 11	95	97	55
CNMFNG3232	2" - 11	2" - 11	114	118	70

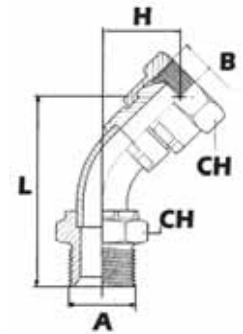
ADATTATORE 45° MASCHIO/FEMMINA BSP GIREVOLE

45° ELBOW ADAPTER WITH BSP SWIVEL MALE/FEMALE THREAD

ADAPTATEUR COUDE 45° AVEC FILETAGE TOURNANT MÂLE/FEMELLE BSP

45° WINKELADAPTER MIT DREHBAREM BSP AUßEN - BZW. INNENGEWINDE

ADAPTADOR ENCODADO 45° CON ROSCA GIRATORIA MACHO/HEMBRA BSP



ART.	A	B	L	H	CH
CNMFQG0404	1/4" - 19	1/4" - 19	46	20	19
CNMFQG0606	3/8" - 19	3/8" - 19	54,5	23	22
CNMFQG0808	1/2" - 14	1/2" - 14	56	25,4	27
CNMFQG1010	5/8" - 14	5/8" - 14	62	27,4	28
CNMFQG1212	3/4" - 14	3/4" - 14	72	30,5	32
CNMFQG1616	1" - 11	1" - 11	82,5	34	41
CNMFQG2020	1" 1/4 - 11	1" 1/4 - 11	93	40	50
CNMFQG2424	1" 1/2 - 11	1" 1/2 - 11	116	48	55

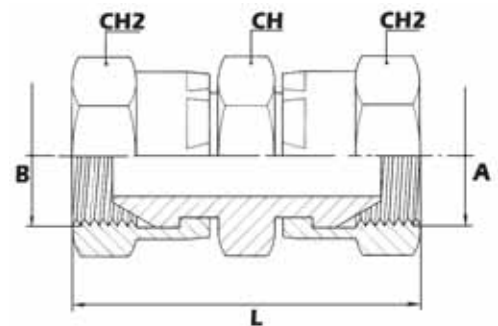
GIUNZIONE DIRITTA FEMMINA/FEMMINA BSP GIREVOLE

STRAIGHT ADAPTER WITH BSP SWIVEL FEMALE/FEMALE THREAD

ADAPTATEUR DROIT AVEC FILETAGE TOURNANT FEMELLE/FEMELLE BSP

ADAPTER MIT ZWEI DREHBAREN BSP INNENGEWINDEN

ADAPTADOR RECTO CON ROSCA GIRATORIA HEMBRA/HEMBRA BSP



ART.	A	B	L	CH ₂	CH
CNFFDG0202	1/8" - 28	1/8" - 28	36	17	14
CNFFDG0404	1/4" - 19	1/4" - 19	37	19	19
CNFFDG0606	3/8" - 19	3/8" - 19	46	22	22
CNFFDG0808	1/2" - 14	1/2" - 14	52	27	27
CNFFDG1212	3/4" - 14	3/4" - 14	59	32	32
CNFFDG1616	1" - 11	1" - 11	62	41	41
CNFFDG2020	1" 1/4 - 11	1" 1/4 - 11	71	50	50
CNFFDG2424	1" 1/2 - 11	1" 1/2 - 11	79	55	55
CNFFDG3232	2" - 11	2" - 11	89	70	70

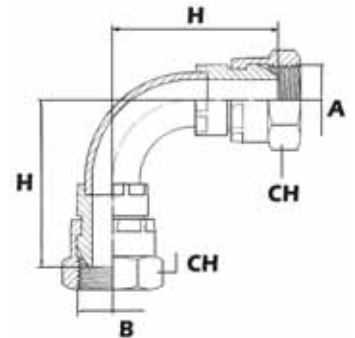
ADATTATORE 90° FEMMINA/FEMMINA BSP GIREVOLE

90° ELBOW ADAPTER WITH BSP SWIVEL FEMALE/FEMALE THREAD

ADAPTATEUR COUDE 90° AVEC FILETAGE TOURNANT FEMELLE/FEMELLE BSP

90° WINKELADAPTER MIT ZWEI DREHBAREN BSP INNENGEWINDEN

ADAPTADOR ENCODADO 90° CON ROSCA GIRATORIA HEMBRA/HEMBRA BSP



ART.	A	B	H	CH
CNFFNG0404	1/4" - 19	1/4" - 19	34	19
CNFFNG0606	3/8" - 19	3/8" - 19	43,5	22
CNFFNG0808	1/2" - 14	1/2" - 14	47	27
CNFFNG1010	5/8" - 14	5/8" - 14	50	28
CNFFNG1212	3/4" - 14	3/4" - 14	59	32
CNFFNG1616	1" - 11	1" - 11	68	41
CNFFNG2020	1" 1/4 - 11	1" 1/4 - 11	76,5	50
CNFFNG2424	1" 1/2 - 11	1" 1/2 - 11	97	55
CNFFNG3232	2" - 11	2" - 11	118	70

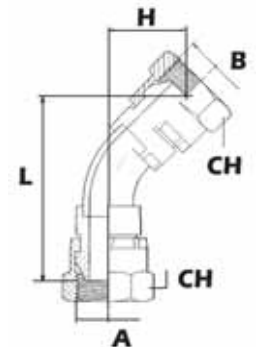
ADATTATORE 45° FEMMINA/FEMMINA BSP GIREVOLE

45° ELBOW ADAPTER WITH BSP SWIVEL FEMALE/FEMALE THREAD

ADAPTATEUR COUDE 45° AVEC FILETAGE TOURNANT FEMELLE/FEMELLE BSP

45° WINKELADAPTER MIT ZWEI DREHBAREN BSP INNENGEWINDEN

ADAPTADOR ENCODADO 45° CON ROSCA GIRATORIA HEMBRA/HEMBRA BSP



ART.	A	B	L	H	CH
CNFFQG0404	1/4" - 19	1/4" - 19	47	20	19
CNFFQG0606	3/8" - 19	3/8" - 19	58	23	22
CNFFQG0808	1/2" - 14	1/2" - 14	59	25,4	27
CNFFQG1010	5/8" - 14	5/8" - 14	65	27,4	28
CNFFQG1212	3/4" - 14	3/4" - 14	74	30,5	32
CNFFQG1616	1" - 11	1" - 11	82	34	41
CNFFQG2020	1" 1/4 - 11	1" 1/4 - 11	93	40	50
CNFFQG2424	1" 1/2 - 11	1" 1/2 - 11	118	48	55

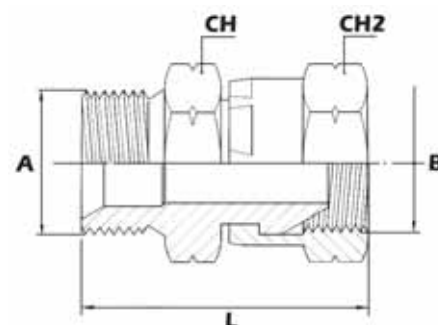
GIUNZIONE DIRITTA MASCHIO/FEMMINA METRICA

STRAIGHT ADAPTER WITH METRIC MALE/FEMALE THREAD

ADAPTATEUR DROIT AVEC FILETAGE MÂLE/FEMELLE MÉTRIQUE

ADAPTER MIT METRISCHEM AUßEN - BZW. INNENGEWINDE

ADAPTADOR RECTO CON ROSCA MACHO/HEMBRA MÉTRICA



ART.	A	B	L	CH ₂	CH
CNMFDM1414	14x1,5	14x1,5	33	19	19
CNMFDM1616	16x1,5	16x1,5	41	22	22
CNMFDM1818	18x1,5	18x1,5	41	22	24
CNMFDM2222	22x1,5	22x1,5	44	27	27

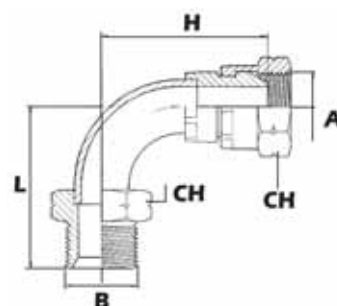
ADATTATORE 90° MASCHIO/FEMMINA GIREVOLE METRICA

90° ELBOW ADAPTER WITH SWIVEL METRIC MALE/FEMALE THREAD

ADAPTATEUR COUDE 90° AVEC FILETAGE TOURNANT MÂLE/FEMELLE MÉTRIQUE

90° WINKELADAPTER MIT DREHBAREM METRISCHEM

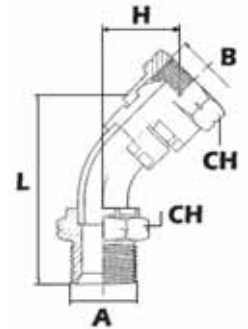
ADAPTADOR ENCODADO 90° CON ROSCA GIRATORIA MACHO/HEMBRA MÉTRICA



ART.	A	B	L	CH	CH
CNMFNM1212	12x1,5	12x1,5	33	17	34
CNMFNM1414	14x1,5	14x1,5	34	19	34
CNMFNM1616	16x1,5	16x1,5	43	22	43,5
CNMFNM1818	18x1,5	18x1,5	43	24	43,5
CNMFNM2222	22x1,5	22x1,5	47	27	47
CNMFNM2626	26x1,5	26x1,5	58	32	59

ADATTATORE 45° MASCHIO/FEMMINA METRICA

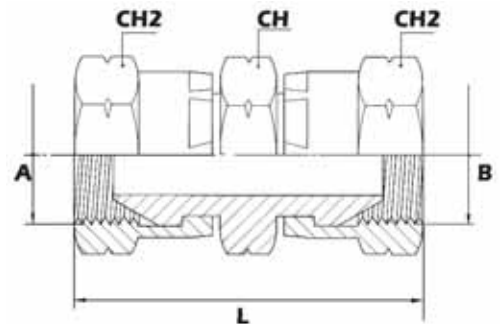
45° ELBOW ADAPTER WITH SWIVEL METRIC MALE/FEMALE THREAD
 ADAPTATEUR COUDE 45° AVEC FILETAGE TOURNANT MÂLE/FEMELLE MÉTRIQUE
 45° WINKELADAPTER MIT METRISCHEM AUBEN - BZW. INNENGEWINDE
 ADAPTADOR ENCODADO 45° CON ROSCA GIRATORIA MACHO/HEMBRA MÉTRICA



ART.	A	B	L	H	CH
CNMFQM1212	12x1,5	12x1,5	46	20	17
CNMFQM1414	14x1,5	14x1,5	47	20	19
CNMFQM1616	16x1,5	16x1,5	57,5	23	22
CNMFQM1818	18x1,5	18x1,5	57,5	23	24
CNMFQM2222	22x1,5	22x1,5	59	25,4	27
CNMFQM2626	26x1,5	26x1,5	73	30,5	32

GIUNZIONE DIRITTA FEMMINA/FEMMINA METRICA

STRAIGHT ADAPTER WITH METRIC FEMALE/FEMALE THREAD
 ADAPTATEUR DROIT AVEC FILETAGE FEMELLE/FEMELLE MÉTRIQUE
 ADAPTER MIT ZWEI METRISCHEN INNENGEWINDEN
 ADAPTADOR RECTO CON ROSCA HEMBRA/HEMBRA MÉTRICA



ART.	A	B	L	CH ₂	CH
CNFFDM1414	14x1,5	14x1,5	37	19	19
CNFFDM1616	16x1,5	16x1,5	46	22	22
CNFFDM1818	18x1,5	18x1,5	46	22	24
CNFFDM2222	22x1,5	22x1,5	50	27	27
CNFFDM2626	26x1,5	26x1,5	60	32	32

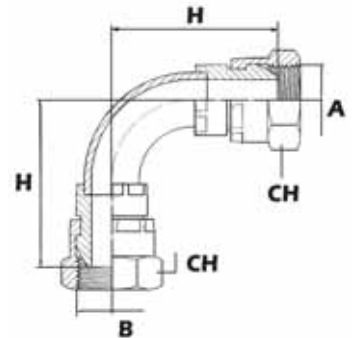
ADATTATORE 90° FEMMINA/FEMMINA METRICA GIREVOLE

90° ELBOW ADAPTER WITH SWIVEL METRIC FEMALE/FEMALE THREAD

ADAPTATEUR COUDE 90° AVEC FILETAGE TOURNANT FEMELLE/FEMELLE MÉTRIQUE

90° WINKELADAPTER MIT ZWEI DREHBAREN METRISCHEN INNENGEWINDEN

ADAPTADOR EN CODADO 90° CON ROSCA GIRATORIA HEMBRA/HEMBRA MÉTRICA



ART.	A	B	H	CH
CNFFNM1212	12x1,5	12x1,5	34	17
CNFFNM1414	14x1,5	14x1,5	34	19
CNFFNM1616	16x1,5	16x1,5	43,5	22
CNFFNM1818	18x1,5	18x1,5	43,5	24
CNFFNM2222	22x1,5	22x1,5	47	27
CNFFNM2626	26x1,5	26x1,5	59	32

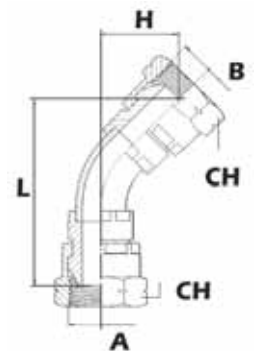
ADATTATORE 45° FEMMINA/FEMMINA METRICA GIREVOLE

45° ELBOW ADAPTER WITH SWIVEL METRIC FEMALE/FEMALE THREAD

ADAPTATEUR COUDE 45° AVEC FILETAGE TOURNANT FEMELLE/FEMELLE MÉTRIQUE

45° WINKELADAPTER MIT ZWEI DREHBAREN METRISCHEN INNENGEWINDEN

ADAPTADOR EN CODO 45° CON ROSCA GIRATORIA HEMBRA/HEMBRA MÉTRICA



ART.	A	B	L	H	CH
CNFFQM1212	12x1,5	12x1,5	47	20	17
CNFFQM1414	14x1,5	14x1,5	47	20	19
CNFFQM1616	16x1,5	16x1,5	58	23	22
CNFFQM1818	18x1,5	18x1,5	58	23	24
CNFFQM2222	22x1,5	22x1,5	59	24,5	27
CNFFQM2626	26x1,5	26x1,5	74	30,5	32

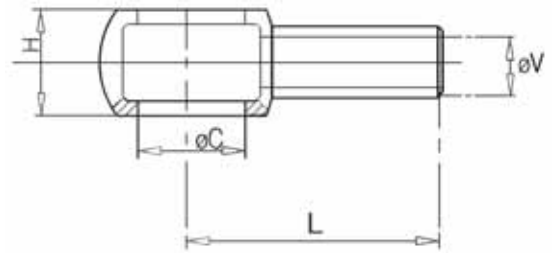
OCCHIO CORTO - OCCHIO MEDIO - OCCHIO LUNGO

SHORT EYE CONNECTION - MEDIUM EYE CONNECTION
LONG EYE CONNECTION

BANJO COURT - BANJO MOYEN - BANJO LONG

RINGÖSE KURZ - RINGÖSE MITTEL - RINGÖSE LANG

OJO ORIENTABLE CORTO - OJO MEDIO - OJO LARGO



ART.	TIPO/TYPE	L	ØC	ØV	H
			mm.		
CPOCCG04	CORTO 1/4	38	13	12	14,5
CPOCCG06	CORTO 3/8	40	17	12	17
CPOCCG08	CORTO 1/2	44	21,2	15	22
CPOCCG18	CORTO 18	42	18,3	12	20
CPOCMG04	MEDIO 1/4	112	13	12	14,5
CPOCMG06	MEDIO 3/8	106	17	12	17
CPOCMG08	MEDIO 1/2	109	21,2	15	22
CPOCMG18	MEDIO 18	107	18,3	12	20
CPOCLG04	LUNGO 1/4	205	13,3	12	14,5
CPOCLG06	LUNGO 3/8	199	17	12	17
CPOCLG08	LUNGO 1/2	202	21,2	15	22
CPOCLG18	LUNGO 18	220	18,3	12	20
CPOL3G06	EX. LUNGO 3/8	300	17	12	17
CPOL4G06	EX. LUNGO 3/8	400	17	12	17
CPOL5G06	EX. LUNGO 3/8	500	17	12	17

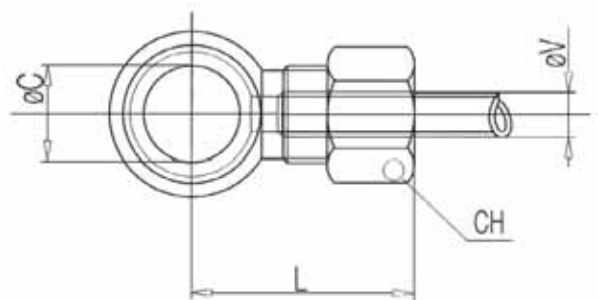
**OCCHIO CON OGIVA PER APPLICAZIONE
SU TUBI BONDERIZZATI**

EYE WITH NUT FOR BONDERIZED PIPES

BANJO AVEC BAGUE POUR TUBES BONDERISÉS

RINGÖSE MIT SCHNEIDRING FÜR STAHLRÖHRE

OJO ORIENTABLE PARA TUBO BONDERIZADO



ART.	TIPO/TYPE	L	ØC	ØV	CH
			mm.		
CPOCOG04	OCCHIO 1/4x12L	43,5	13,3	12	22
CPOCOG06	OCCHIO 3/8x12L	38,5	17	12	22
CPOCOG08	OCCHIO 1/2x15L	44,5	21,2	15	27
CPOCOG18	OCCHIO 18x12L	41	18,3	12	22

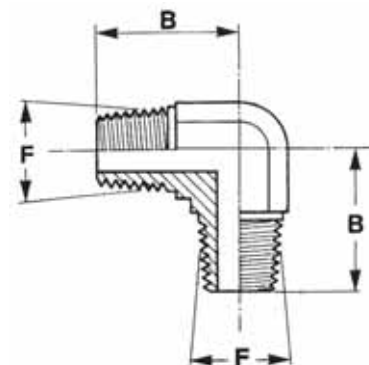
ADATTATORE A 90° MASCHIO GAS CONICO BSPT

90° ELBOW ADAPTER WITH BSPT MALE THREAD

ADAPTATEUR COUDE 90° AVEC FILETAGE MÂLE BSPT

90° WINKELADAPTER MIT BSPT - AUBENGEWINDE

ADAPTADOR ENCODADO 90° CON ROSCA MACHO BSPT



ART.	F	B
DRA8350202	1/8	20
DRA8350404	1/4	27
DRA8350606	3/8	31
DRA8350808	1/2	37
DRA8351212	3/4	40
DRA8351616	1"	50
DRA8352020	1"1/4	52
DRA8352424	1"1/2	59

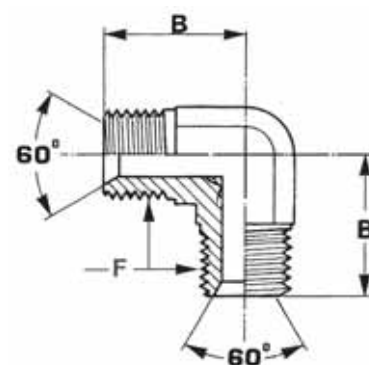
ADATTATORE A 90° MASCHIO GAS CILINDRICO

ELBOW MALE COUPLING 90° (BSP PARALLEL)

UNION COUDE 90° MÂLE (GAZ CYLINDRIQUE)

 WINKEL EINSCHRAUB-VERSCHRAUBUNGEN 90°
(WHITWORTH-ROHRGEWINDE ZYLINDRISCH)

CODO 90° MACHO BSP



ART.	F	B
DRA8400202	1/8	20
DRA8400404	1/4	27
DRA8400606	3/8	31
DRA8400808	1/2	37
DRA8401010	5/8	40
DRA8401212	3/4	40
DRA8401616	1"	50
DRA8402020	1"1/4	52
DRA8402424	1"1/2	59

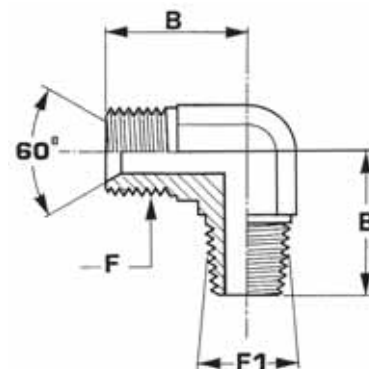
ADATTATORE A 90° MASCHIO CILINDRICO - CONICO

90° ELBOW ADAPTER WITH BAS/BSPT MALE THREAD

ADAPTATEUR COUDE 90° AVEC FILETAGE MÂLE BSP/BSPT

90° WINKELADAPTER MIT BSP/BSPT - AUBENGWINDE

ADAPTADOR ENCODADO 90° CON ROSCA MACHO BSP/BSPT



ART.	BSP F	BSPT F ₁	B
DRA8800202	1/8	1/8	20
DRA8800404	1/4	1/4	27
DRA8800606	3/8	3/8	30
DRA8800808	1/2	1/2	37
DRA8801010	5/8	1/2	37
DRA8801212	3/4	3/4	40
DRA8801616	1"	1"	50
DRA8802020	1"1/4	1"1/4	52
DRA8802424	1"1/2	1"1/2	59

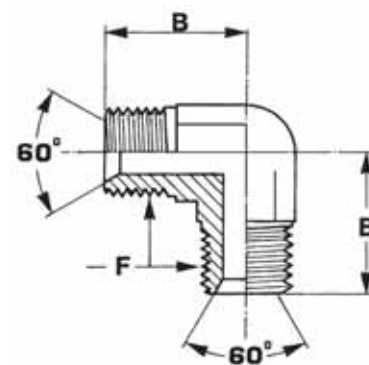
ADATTATORE A 90° MASCHIO METRICO

90° ELBOW ADAPTER WITH METRIC MALE THREAD

ADAPTATEUR COUDE 90° AVEC FILETAGE MÂLE MÉTRIQUE

90° WINKELADAPTER MIT METRISCHEM AUBENGWINDE

ADAPTADOR ENCODADO CON ROSCA MACHO MÉTRICO



ART.	F	B
DRA8601212	12x1,5	20
DRA8601414	14x1,5	28
DRA8601616	16x1,5	30
DRA8601818	18x1,5	30
DRA8602020	20x1,5	33
DRA8602222	22x1,5	37
DRA8602626	26x1,5	40
DRA8603030	30x1,5	50

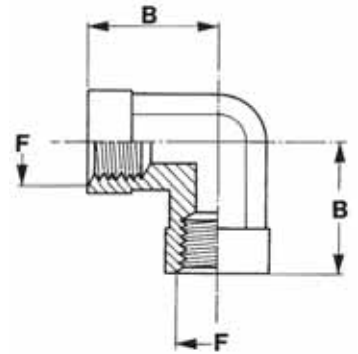
ADATTATORE A 90° FEMMINA GAS CILINDRICA

90° ELBOW ADAPTER WITH BSP FEMALE THREAD

ADAPTATEUR COUDE 90° AVEC FILETAGE FEMELLE BSP

90° WINKELADAPTER MIT BSP - INNENGEWINDE

ADAPTADOR ENCODADO 90° CON ROSCA HEMBRA BSP



ART.	F	B
DRA9000202	1/8	17
DRA9000404	1/4	22
DRA9000606	3/8	26
DRA9000808	1/2	31
DRA9001212	3/4	35
DRA9001616	1"	44
DRA9002020	1 1/4"	52

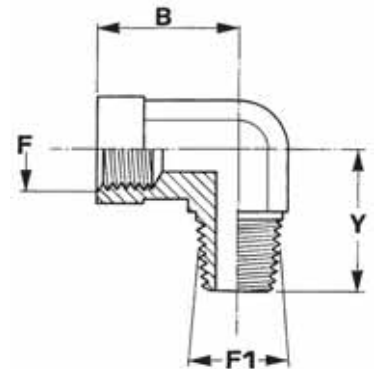
ADATTATORE A 90° FEMMINA GAS CILINDRICO/MASCHIO GAS CONICO

90° ELBOW ADAPTER WITH BSP FEMALE THREAD AND BSPT MALE THREAD

ADAPTATEUR COUDE 90° AVEC FILETAGE FEMELLE BSP ET FILETAGE MÂLE BSPT

90° WINKELADAPTER MIT BSP/BSPT INNEN-BZW. AUBENGEWINDE

ADAPTADOR ENCODADO 90° CON ROSCA HEMBRA BSP Y ROSCA MACHO BSPT



ART.	BSP F	BSPT F1	B	Y
DRA9200202	1/8	1/8	17	20
DRA9200404	1/4	1/4	22	28
DRA9200606	3/8	3/8	26	31
DRA9200808	1/2	1/2	31	37
DRA9201212	3/4	3/4	35	40
DRA9201616	1"	1"	44	56

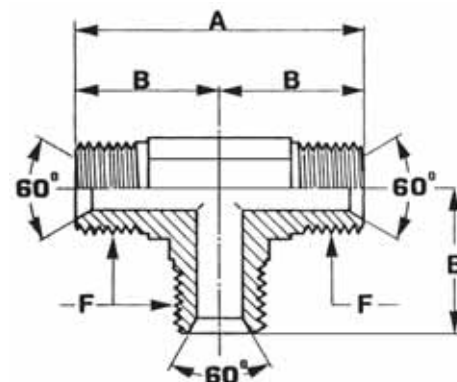
ADATTATORE A T MASCHIO GAS CILINDRICO

T ADAPTER WITH BSP MALE THREAD

ADAPTATEUR EN FORME DE T AVEC FILETAGE MÂLE BSP

T-ADAPTER MIT BSP - AUBENGEWINDE

ADAPTADOR EN T CON ROSCA MACHO BSP



ART.	F	A	B
DRA8450202	1/8	40	20
DRA8450404	1/4	54	27
DRA8450606	3/8	60	30
DRA8450808	1/2	74	37
DRA8451010	5/8	80	40
DRA8451212	3/4	80	40
DRA8451616	1"	100	50
DRA8452020	1 1/4"	104	52
DRA8452424	1 1/2"	118	59

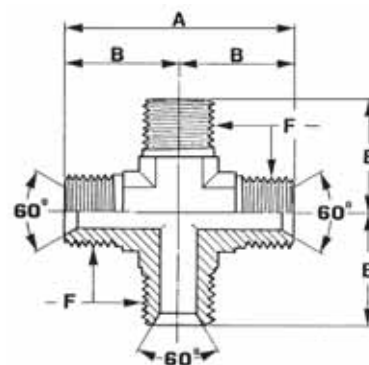
ADATTATORE A CROCE MASCHIO GAS CILINDRICO

CROSS ADAPTER WITH BSP MALE THREAD

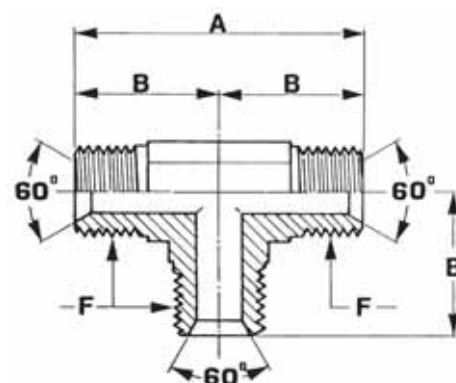
ADAPTATEUR EN FORME DE CROIX AVEC FILETAGE MÂLE BSP

KREUZADAPTER MIT BSP - AUBENGEWINDE

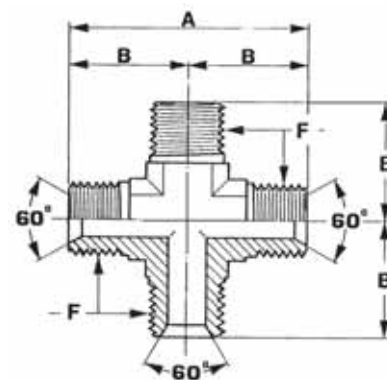
ADAPTADOR EN CRUZ CON ROSCA MACHO BSP



ART.	F	A	B
DRA8500202	1/8	40	20
DRA8500404	1/4	54	27
DRA8500606	3/8	60	30
DRA8500808	1/2	70	35
DRA8501010	5/8	80	40
DRA8501212	3/4	80	40
DRA8501616	1"	96	48

ADATTATORE A T MASCHIO METRICO CILINDRICO
T ADAPTER WITH BSP METRIC MALE THREAD
ADAPTATEUR EN FORME DE T AVEC FILETAGE MÂLE MÉTRIQUE BSP
T-ADAPTER MIT METRISCHEM BSP - AUBENGEWINDE
ADAPTADOR EN T CON ROSCA MACHO MÉTRICA BSP


ART.	F	A	B
DRA8651212	12x1,5	40	20
DRA8651414	14x1,5	54	27
DRA8651616	16x1,5	60	30
DRA8651818	18x1,5	60	30
DRA8652020	20x1,5	66	33
DRA8652222	22x1,5	74	37
DRA8652626	26x1,5	80	40
DRA8653030	30x1,5	100	50

ADATTATORE A CROCE MASCHIO METRICO CILINDRICO
CROSS ADAPTER WITH BSP METRIC MALE THREADS
ADAPTATEUR EN FORME DE CROIX AVEC FILETAGE MÂLE MÉTRIQUE BSP
KREUZADAPTER MIT METRISCHEM BSP - AUBENGEWINDE
ADAPTADOR EN CRUZ CON ROSCA MACHO MÉTRICA BSP


ART.	F	A	B
DRA8701212	12x1,5	40	20
DRA8701414	14x1,5	50	25
DRA8701616	16x1,5	60	30
DRA8701818	18x1,5	60	30
DRA8702020	20x1,5	70	35
DRA8702222	22x1,5	70	35
DRA8702626	26x1,5	80	40
DRA8703030	30x1,5	96	48

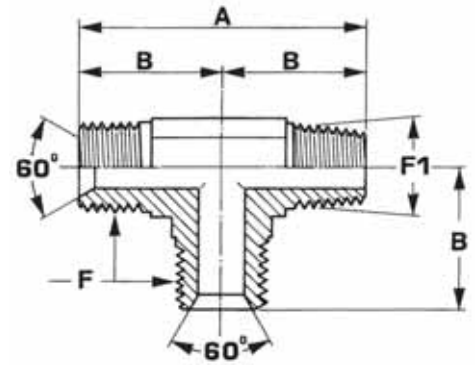
ADATTATORE A T DI ESTREMITÀ LATERALE GAS CONICO/GAS CIL.

T ADAPTER WITH BSP/BSPT LATERAL THREADS

ADAPTATEUR EN FORME DE T AVEC FILETAGE LATÉRAL BSP/BSPT

T-ADAPTER MIT BSP/BSPT - SEITENABGANG

ADAPTADOT EN T CON ROSCAS LATERALES BSP/BSPT



ART.	BSP F	BSPT F ₁	A	B
DRA8850202	1/8	1/8	40	20
DRA8850404	1/4	1/4	54	27
DRA8850606	3/8	3/8	60	30
DRA8850808	1/2	1/2	74	37
DRA8851010	5/8	1/2	80	40
DRA8851212	3/4	3/4	80	40
DRA8851616	1"	1"	100	50

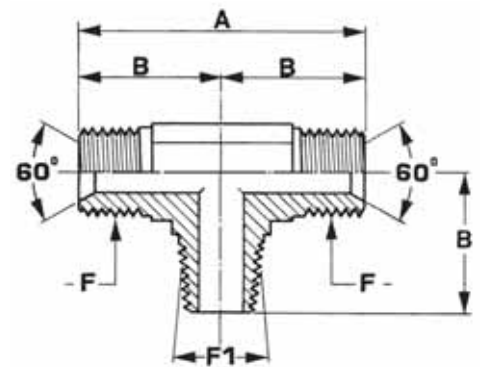
ADATTATORE A T DI ESTREMITÀ CENTRALE GAS CIL./GAS CONICO

T ADAPTER WITH BSPT CENTRAL THREAD AND BSP LATERAL THREADS

ADAPTATEUR EN FORME DE T AVEC FILETAGE CENTRAL BSPT
ET FILETAGES LATÉRAUX BSP

T-ADAPTER MIT BSP/BSPT - MITTELABGANG

ADAPTADOR EN T CON ROSCA CENTRAL BSPT Y ROSCAS LATERALES BSP



ART.	BSP F	BSPT F ₁	A	B
DRA8900202	1/8	1/8	40	20
DRA8900404	1/4	1/4	54	27
DRA8900606	3/8	3/8	60	30
DRA8900808	1/2	1/2	74	37
DRA8901010	5/8	5/8	80	40
DRA8901212	3/4	3/4	80	40
DRA8901616	1"	1"	100	50

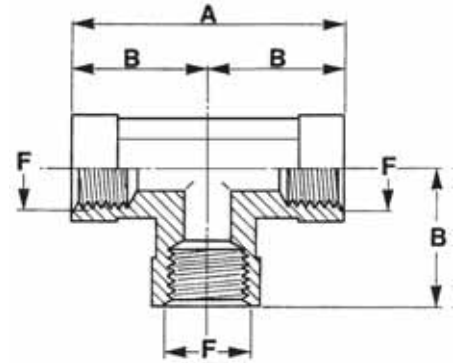
ADATTATORE A T FEMMINA GAS CILINDRICO

T ADAPTER WITH BSP FEMALE THREAD

ADAPTATEUR EN FORME DE T AVEC FILETAGE FEMELLE BSP

T-ADAPTER MIT BSP - INNENGEWINDE

ADAPTADOR EN T CON ROSCA HEMBRA BSP



ART.	F	A	B
DRA9050202	1/8	34	17
DRA9050404	1/4	44	22
DRA9050606	3/8	52	26
DRA9050808	1/2	62	31
DRA9051212	3/4	70	35
DRA9051616	1"	80	44
DRA9052020	1 1/4"	100	50

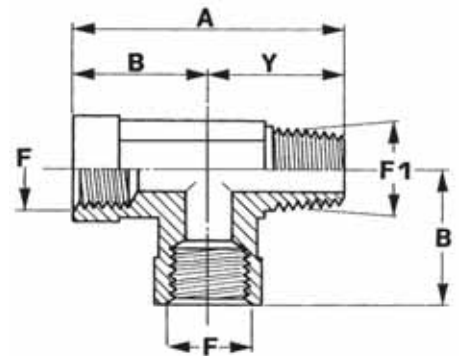
ADATTATORE A T DI ESTREMITÀ MASCHIO GAS CONICO FEMMINA GAS CILINDRICO

T ADAPTER WITH BSP FEMALE LATERAL THREAD AND BSPT MALE LATERAL THREAD

ADAPTATEUR EN FORME DE T AVEC FILETAGE LATÉRAL FEMELLE BSP ET FILETAGE CENTRAL MÂLE BSPT

T-ADAPTER MIT SEITLICHEM BSP - INNENGEWINDE UND MIT ZENTRALEM BSPT - AUßENGEWINDE

ADAPTADOR EN T CON ROSCA LATERAL HEMBRA BSP Y ROSCA CENTRAL MACHO BSPT



ART.	BSP F	BSPT F1	A	B	Y
DRA9250202	1/8	1/8	37	17	20
DRA9250404	1/4	1/4	50	22	28
DRA9250606	3/8	3/8	57	26	31
DRA9250808	1/2	1/2	68	31	37
DRA9251212	3/4	3/4	77	35	42
DRA9251616	1"	1"	94	44	50

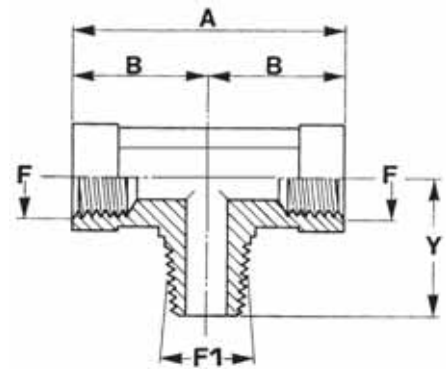
**ADATTATORE A T FEMMINA LATERALE GAS CILINDRICO
CENTRALE MASCHIO GAS CONICO**

T ADAPTER WITH BSP LATERAL FEMALE THREAD AND BSPT CENTRAL MALE THREAD

ADAPTATEUR EN FORME DE T AVEC FILETAGE LATÉRAL FEMELLE BSP
ET FILETAGE CENTRAL MÂLE BSPT

T-ADAPTER MIT SEITLICHEM BSP - INNENGEWINDE
UND MIT ZENTRALEM BSPT - AUßENGEWINDE

ADAPTADOR EN T CON ROSCA LATERAL HEMBRA BSP Y ROSCA CENTRAL MACHO BSPT



ART.	BSP F	BSPT F ₁	A	B	Y
DRA9300202	1/8	1/8	34	17	20
DRA9300404	1/4	1/4	44	22	28
DRA9300606	3/8	3/8	52	26	31
DRA9300808	1/2	1/2	62	31	37
DRA9301212	3/4	3/4	70	35	40
DRA9301616	1"	1"	88	44	52

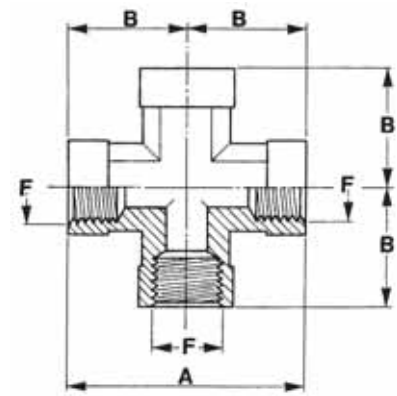
ADATTATORE A CROCE FEMMINA GAS CILINDRICO

CROSS ADAPTER WITH BSP FEMALE THREAD

ADAPTATEUR EN FORME DE CROIX AVEC FILETAGE FEMELLE BSP

KREUZADAPTER MIT BSP - INNENGEWINDE

ADAPTADOR EN CRUZ CON ROSCA HEMBRA BSP



ART.	F	A	B
DRA9100202	1/8	34	17
DRA9100404	1/4	44	22
DRA9100606	3/8	52	26
DRA9100808	1/2	62	31
DRA9101212	3/4	70	35

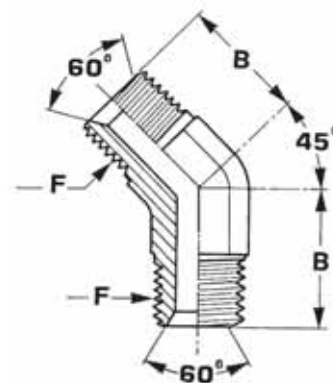
ADATTATORE A GOMITO 45° MASCHIO GAS CILINDRICO

45° ELBOW ADAPTER WITH BSP MALE THREAD

ADAPTATEUR COUDE 45° AVEC FILETAGE MÂLE BSP

45° WINKELADAPTER MIT BSP - AUBENGEWINDE

ADAPTADOR ENCODADO 45° CON ROSCA MACHO BSP



ART.	F	B
DRA8550202	1/8	18
DRA8550404	1/4	21
DRA8550606	3/8	25
DRA8550808	1/2	28
DRA8551010	5/8	30
DRA8551212	3/4	33
DRA8551616	1"	37

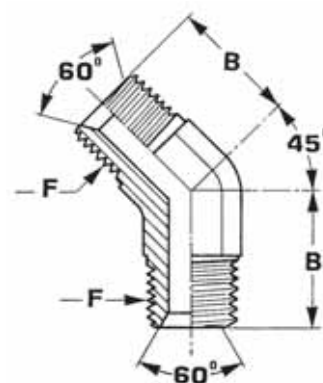
ADATTATORE A 45° MASCHIO METRICO CILINDRICO

45° ELBOW ADAPTER WITH BSP METRIC MALE THREAD

ADAPTATEUR COUDE 45° AVEC FILETAGE MÂLE MÉTRIQUE BSP

45° WINKELADAPTER MIT METRISCHEM BSP - AUBENGEWINDE

ADAPTADOR ENCODADO 45° CON ROSCA MACHO MÉTRICA BSP



ART.	F	B
DRA8751212	12x1,5	18
DRA8751414	14x1,5	21
DRA8751616	16x1,5	25
DRA8751818	18x1,5	28
DRA8752222	22x1,5	30
DRA8752626	26x1,5	33
DRA8753030	30x1,5	37

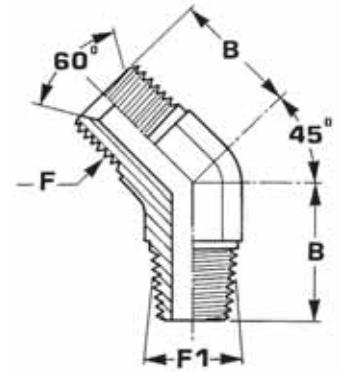
ADATTATORE A 45° MASCHIO GAS CILINDRICO GAS CONICO

45° ELBOW ADAPTER WITH BSP AND BSPT MALE THREADS

ADAPTATEUR COUDE 45° AVEC FILETAGE MÂLE BSP ET BSPT

45° WINKELADAPTER MIT BSP/BSPT - AUBENGEWINDE

ADAPTADOR ENCODADO 45° CON ROSCA MACHO BSP Y BSPT



ART.	BSP F	BSPT F ₁	B
DRA8950202	1/8	1/8	20
DRA8950404	1/4	1/4	21
DRA8950606	3/8	3/8	25
DRA8950808	1/2	1/2	28
DRA8951010	5/8	1/2	30
DRA8951212	3/4	3/4	33
DRA8951616	1"	1"	37

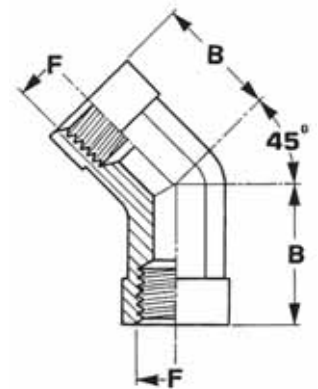
ADATTATORE A 45° FEMMINA GAS CILINDRICO

45° ELBOW ADAPTER WITH BSP FEMALE THREAD

ADAPTATEUR COUDE 45° AVEC FILETAGE FEMELLE BSP

45° WINKELADAPTER MIT BSP - INNENGEWINDE

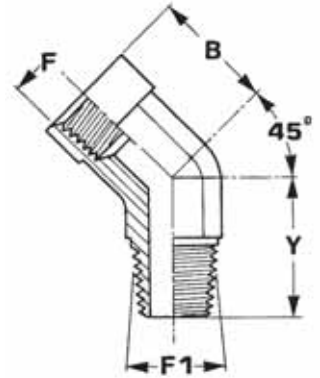
ADAPTADOR ENCODADO 45° CON ROSCA HEMBRA BSP



ART.	F	B
DRA9150202	1/8	16
DRA9150404	1/4	18
DRA9150606	3/8	28
DRA9150808	1/2	31
DRA9151212	3/4	36

ADATTATORE A 45° FEMMINA GAS CILINDRICO/MASCHIO GAS CONICO

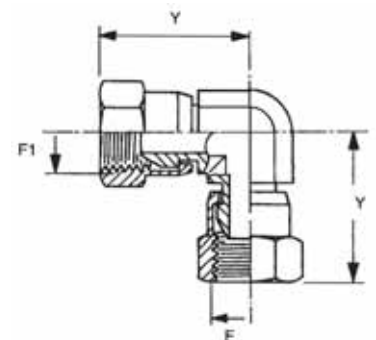
45° ELBOW ADAPTER WITH BSP FEMALE THREAD AND BSPT MALE THREAD
 ADAPTATEUR COUDE 45° AVEC FILETAGE FEMELLE BSP ET FILETAGE MÂLE BSPT
 45° WINKELADAPTER BSP/BSPT INNEN - BZW. AUßENGEWINDE
 ADAPTADOR ANCODADO 45° CON ROSCA HEMBRA BSP Y ROSCA MACHO BSPT



ART.	BSP F	BSPT F1	B	Y
DRA9350202	1/8	1/8	17	19
DRA9350404	1/4	1/4	22	27
DRA9350606	3/8	3/8	26	27
DRA9350808	1/2	1/2	31	34
DRA9351212	3/4	3/4	35	35

ADATTATORE A 90° FEMMINA DADO GIREVOLE GAS CILINDRICO

90° ELBOW ADAPTER WITH BSP ROTARY NUT FEMALE THREAD
 ADAPTATEUR COUDE 90° AVEC FILETAGE FEMELLE ÉCROU PIVOTANT BSP
 90° WINKELADAPTER, DREHMUTTER MIT BSP - INNENGEWINDE
 ADAPTADOR ENCODADO 90° CON ROSCA HEMBRA TUERCA GIRATORIA BSP



ART.	BSP F	BSPT F1	Y
DRA9450404	1/4	1/4	29
DRA9450606	3/8	3/8	34
DRA9450808	1/2	1/2	40
DRA9451010	5/8	5/8	42
DRA9451212	3/4	3/4	46
DRA9451616	1"	1"	51,5
DRA9452020	1"1/4	1"1/4	57
DRA9452424	1"1/2	1"1/2	64

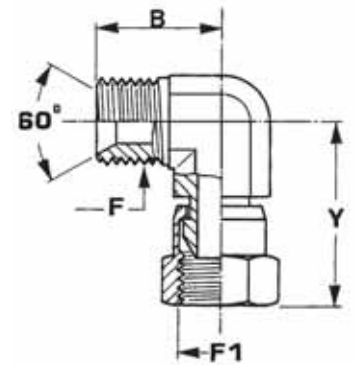
ADATTATORE A 90° MASCHIO/FEMMINA GIREVOLE GAS CILINDRICO

90° ELBOW ADAPTER WITH BSP MALE THREAD AND ROTARY NUT FEMALE THREAD

ADAPTATEUR COUDE 90° AVEC FILETAGE BSP MÂLE/FEMELLE ÉCROU PIVOTANT

90° WINKELADAPTER MIT DREHBAREM BSP AUßEN - BZW. INNENGEWINDE

ADAPTADOR ENCODADO 90° CON ROSCA BSP MACHO/HEMBRA TUERCA GIRATORIA



ART.	BSP F	BSPT F ₁	B	Y
DRA9500404	1/4	1/4	27	29
DRA9500606	3/8	3/8	31,5	34
DRA9500808	1/2	1/2	37	40
DRA9501010	5/8	5/8	36	42
DRA9501212	3/4	3/4	40	46
DRA9501616	1"	1"	50	51,5
DRA9502020	1"1/4	1"1/4	52	57
DRA9502424	1"1/2	1"1/2	59	64

ADATTATORE A 90° MASCHIO ORIENTABILE FEMMINA GIREVOLE GAS CILINDRICO

90° ELBOW ADAPTER WITH SWIVEL MALE THREAD AND BSP ROTARY NUT FEMALE THREAD

ADAPTATEUR COUDE 90° AVEC FILETAGE MÂLE TOURNANT ET FILETAGE FEMELLE

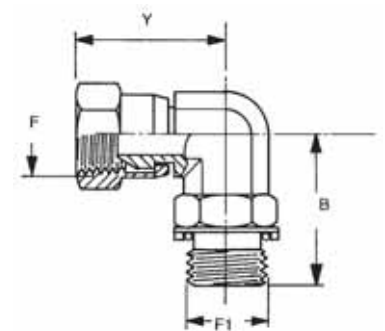
BSP ÉCROU PIVOTANT

WINKELADAPTER MIT SCHWENKBAREM AUßENGEWINDE BZW.

DREHBAREM BSP - INNENGEWINDE

ADAPTADOR ENCODADO 90° CON ROSCA MACHO ORIENTABLE

Y ROSCA HEMBRA BSP TUERCA GIRATORIA



ART.	BSP F	BSPT F ₁	B	Y
DRA9590404	1/4	1/4	31,5	29
DRA9590606	3/8	3/8	37	34
DRA9590808	1/2	1/2	43	40
DRA9591212	3/4	3/4	49	46
DRA9591616	1"	1"	52	51,5
DRA9592020	1"1/4	1"1/4	57	57
DRA9592424	1"1/2	1"1/2	61	64

ADATTATORE A 90° MASCHIO GAS CONICO FEMMINA GIREVOLE GAS CILINDRICO

90° ELBOW ADAPTER WITH BSPT MALE THREAD AND BSP ROTARY NUT FEMALE THREAD

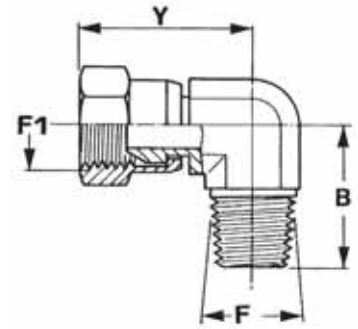
ADAPTATEUR COUDE 90° AVEC FILETAGE MÂLE BSPT

ET FILETAGE FEMELLE BSP ÉCROU PIVOTANT

90° WINKELADAPTER MIT BSPT - AUßENGEWINDE BZW. DREHBAREM BSP - INNENGEWINDE

ADAPTADOR ENCODADO 90° CON ROSCA MACHO BSPT

Y ROSCA HEMBRA BSP TUERCA GIRATORIA



ART.	BSP F	BSPT F ₁	B	Y
DRA9800404	1/4	1/4	27,5	29
DRA9800606	3/8	3/8	31,5	34
DRA9800808	1/2	1/2	36	40
DRA9801010	5/8	5/8	36,5	42
DRA9801212	3/4	3/4	40	46
DRA9801616	1"	1"	50	51,5
DRA9802020	1"1/4	1"1/4	52	57
DRA9802424	1"1/2	1"1/2	59	64

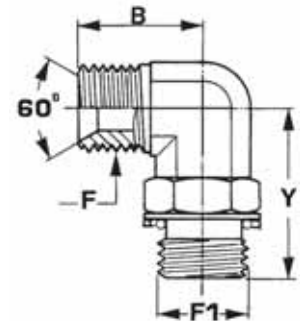
ADATTATORE A 90° MASCHIO ORIENTABILE - MASCHIO GAS CILINDRICO

90° ELBOW ADAPTER WITH SWIVEL MALE THREAD AND BSP MALE THREAD

ADAPTATEUR COUDE 90° AVEC FILETAGE MÂLE TOURNANT ET MÂLE BSP

90° WINKELADAPTER MIT SCHWENKBAREM AUßENGEWINDE BZW. BSP - AUßENGEWINDE

ADAPTADOR ANCODADO 90° CON ROSCA MACHO ORIENTABLE Y MACHO BSP



ART.	BSP F	BSPT F ₁	B	Y
DRA96590404	1/4	1/4	27	31,5
DRA96590604	3/8	1/4	31,5	35,5
DRA96590606	3/8	3/8	31,5	37
DRA96590608	3/8	1/2	31,5	43
DRA96590806	1/2	3/8	37,5	39,5
DRA96590808	1/2	1/2	36,5	43
DRA96591208	3/4	1/2	40	45,5
DRA96591212	3/4	3/4	40	49
DRA96591612	1"	3/4	50	49
DRA96591616	1"	1"	50	52
DRA96592016	1"1/4	1"	52	52
DRA96592020	1"1/4	1"1/4	52	57
DRA96592424	1"1/2	1"1/2	59	61

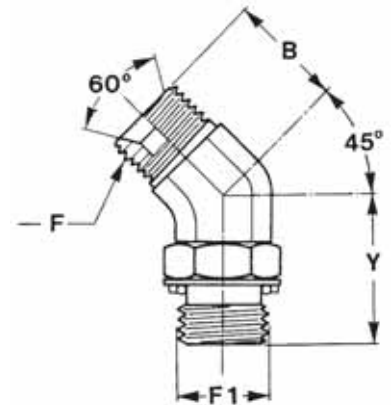
ADATTATORE A 45° MASCHIO ORIENTABILE - MASCHIO GAS CILINDRICO

45° ELBOW ADAPTER WITH SWIVEL MALE THREAD AND BSP MALE THREAD

ADAPTATEUR COUDE 45° AVEC FILETAGE MÂLE TOURNANT ET MÂLE BSP

45° WINKELADAPTER MIT SCHWENKBAREM AUßENGEWINDE BZW. BSP - AUßENGEWINDE

ADAPTADOR ANCODADO 45° CON ROSCA MACHO ORIENTABLE Y MACHO BSP



ART.	BSP F	BSPT F ₁	B	Y
DRA9850404	1/4	1/4	21	29
DRA9850604	3/8	1/4	25	30
DRA9850606	3/8	3/8	25	35
DRA9850808	1/2	1/2	28	38
DRA9851208	3/4	1/2	33	40,5
DRA9851212	3/4	3/4	33	44
DRA9851612	1"	3/4	37	44
DRA9851616	1"	1"	37	47

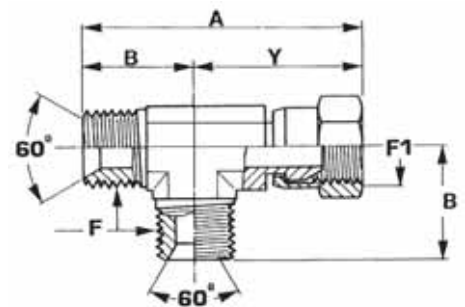
ADATTATORE A T DI DERIVAZIONE CON DADO GIREVOLE (GAS CILINDRICA)

T ADAPTER WITH A FEMALE SWIVEL THREAD AND TWO MALE THREADS (BSP)

ADAPTATEUR EN FORME DE T AVEC FILETAGE FEMELLE TORUNANT ET DEUX FILETAGES MÂLES (BSP)

T - ADAPTER MIT EINEM INNENGEWINDE MIT DREHMUTTER UND ZWEI AUßENGEWINDE (BSP)

ADAPTADOR EN T CON ROSCA HEMBRA GIRATORIA Y DOS ROSCAS MACHO (BSP)



ART.	BSP F	BSPT F ₁	A	B	Y
DRA9550404	1/4	1/4	58	27	31
DRA9550606	3/8	3/8	65,5	31,5	34
DRA9550808	1/2	1/2	77	37	40
DRA9551010	5/8	5/8	78	36	42
DRA9551212	3/4	3/4	86	40	46
DRA9551616	1"	1"	102	50	52
DRA9552020	1"1/4	1"1/4	109	52	57
DRA9552424	1"1/2	1"1/2	120	59	61

ADATTATORE A T DI LINEA CON DADO GIREVOLE CENTRALE (GAS CILINDRICA)

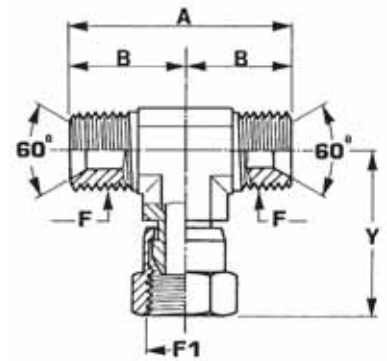
T ADAPTER WITH FEMALE SWIVEL CENTRAL THREAD AND TWO LINEAR MALE THREADS (BSP)

ADAPTATEUR EN FORME DE T AVEC FILETAGE FEMELLE CENTRAL TOURNANT

ET DEUX FILETAGES MÂLE EN LIGNE (BSP)

T - ADAPTER MIT ZENTRALEM INNENGEWINDE MIT DREHMUTTER UND ZWEI AUßERGEWINDE (BSP)

ADAPTADOR EN T CON ROSCA HEMBRA GIRATORIA CENTRAL Y DOS ROSCAS MACHO EN LÍNEA (BSP)



ART.	BSP F	BSPT F ₁	A	B	Y
DRA9600404	1/4	1/4	54	27	29
DRA9600606	3/8	3/8	63	31,5	34
DRA9600808	1/2	1/2	74	37	40
DRA9601010	5/8	5/8	74	37	42
DRA9601212	3/4	3/4	80	40	46
DRA9601616	1"	1"	100	50	52
DRA9602020	1"1/4	1"1/4	104	52	57
DRA9602424	1"1/2	1"1/2	120	60	61

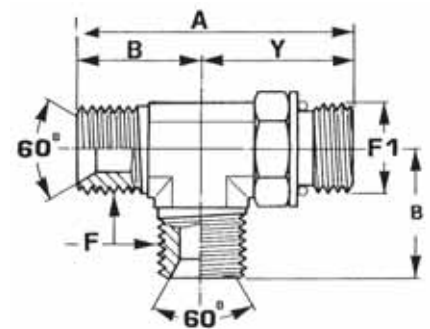
**ADATTATORE DI ESTREMITÀ A T ORIENTABILE
FILETTATURA LATERALE GAS CILINDRICA**

T ADAPTER WITH ONE LATERAL ROTARY BSP THREAD

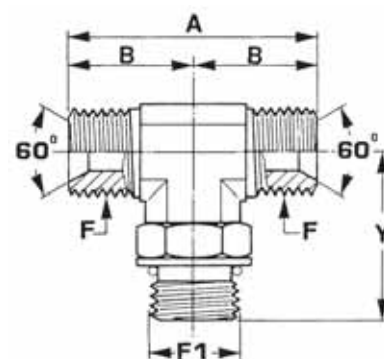
ADAPTEUR EN FORME DE T AVEC UN FILETAGE LATÉRAL TOURNANT BSP

SCHWENKBAREN T - ADAPTER MIT SEITLICHEM BSP - GEWINDE

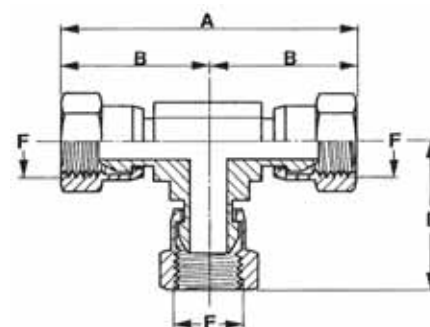
ADAPTADOR EN T CON ROSCA LATERAL ORIENTABLE BSP



ART.	BSP F	BSPT F ₁	A	B	Y
DRA9700404	1/4	1/4	58,5	27	31,5
DRA9700604	3/8	1/4	65	31,5	33,5
DRA9700606	3/8	3/8	68,5	31,5	36,5
DRA9700806	1/2	3/8	76	37	39
DRA9700808	1/2	1/2	80	37	43
DRA9701208	3/4	1/2	85,5	40	45,5
DRA9701212	3/4	3/4	89	40	49
DRA9701612	1"	3/4	102	50	52
DRA9701616	1"	1"	102	50	52
DRA9702016	1"1/4	1"	109	52	57
DRA9702020	1"1/4	1"1/4	109	52	57
DRA9702424	1"1/2	1"1/2	120	59	61

**ADATTATORE DI ESTREMITÀ A T ORIENTABILE
FILETTATURA CENTRALE GAS CILINDRICA**
T ADAPTER WITH CENTRAL ROTARY BSP THREAD
ADAPTEUR EN FORME DE T AVEC UN FILETAGE CENTRAL TOURNANT BSP
SCHWENKBARER T - ADAPTER MI ZENTRALEM BSP - GEWINDE
ADAPTADOR EN T CON ROSCA CENTRAL ORIENTABLE BSP


ART.	BSP F	BSP F ₁	A	B	Y
DRA9750404	1/4	1/4	54	27	31,5
DRA9750604	3/8	1/4	63	31,5	33,5
DRA9750606	3/8	3/8	63	31,5	36,5
DRA9750806	1/2	3/8	74	37	39,5
DRA9750808	1/2	1/2	74	37	43
DRA9751208	3/4	1/2	80	40	45,5
DRA9751212	3/4	3/4	80	40	49
DRA9751612	1"	3/4	100	50	52
DRA9751616	1"	1"	100	50	52
DRA9752016	1"1/4	1"	104	52	57
DRA9752020	1"1/4	1"1/4	104	52	57
DRA9752424	1"1/2	1"1/2	118	59	61

**RACCORDO A T INTERMEDIO FEMMINA GIREVOLE
FILETTATURA GAS CILINDRICA**
T ADAPTER WITH SWIVEL FEMALE BSP THREADS
ADAPTEUR EN FORME DE T AVEC UN FILETAGE FEMELLE TOURNANT BSP
T - ADAPTER MIT DREHBAREM BSP - INNENGEWINDE
ADAPTADOR EN T CON ROSCA HEMBRA ORIENTABLE BSP


ART.	BSP F	A	B
DRA9440404	1/4	58	29
DRA9440606	3/8	58	34
DRA9440808	1/2	80	40
DRA9441010	5/8	84	42
DRA9441212	3/4	91	45,5
DRA9441616	1"	104	52

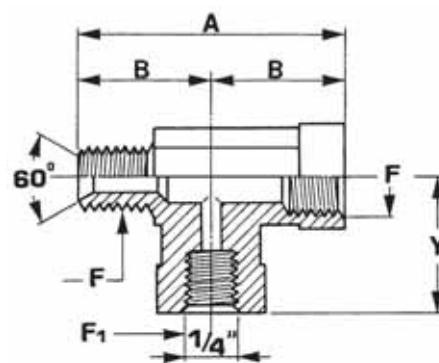
ADATTATORE MANOMETRO FILETTATURA GAS CILINDRICA

PRESSURE GAUGE ADAPTER WITH BSP THREAD

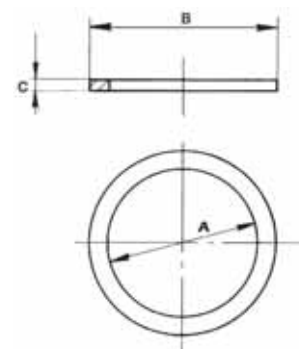
ADAPTATEUR DU MANOMÈTRE AVEC FILETAGE BSP

DRUCKMESSERHALTER BSP GEWINDE

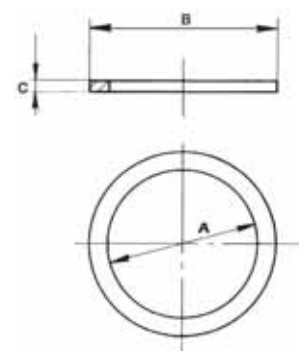
ADAPTADOR PARA MANÓMETRO CON ROSCA BSP



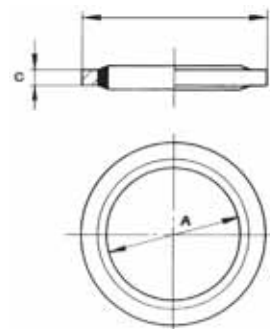
ART.	BSP F	BSP F ₁	A	B	Y
DRA9460404	1/4	1/4	50	25	21
DRA9460604	3/8	1/4	54	27	26
DRA9460804	1/2	1/4	66	33	30
DRA9461204	3/4	1/4	78	39	36

RONDELLA IN RAME BSP
BSP COPPER WASHER
RONDELLE EN CUIVRE BSP
BSP KUPFERSCHEIBEN
ARANDELA DE COBRE BSP


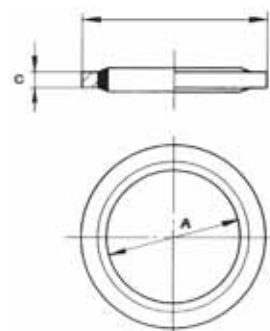
ART.	A		B	C
	mm.	inch		
ICRRG02	10	1/8"	16	1,5
ICRRG04	13	1/4"	19	1,5
ICRRG06	17	3/8"	23	1,5
ICRRG08	21	1/2"	27	1,5
ICRRG10	23	5/8"	29	1,5
ICRRG12	27	3/4"	33	1,5
ICRRG16	33	1"	41	1,5
ICRRG20	42	1"1/4	50	1,5
ICRRG24	48	1"1/2	56	1,5
ICRRG32	60	2"	68	1,5

RONDELLA IN RAME METRICA
METRIC COPPER WASHER
RONDELLE EN CUIVRE MÉTRIQUE
METRISCHER KUPFERRING
ARANDELA DE COBRE MÉTRICA


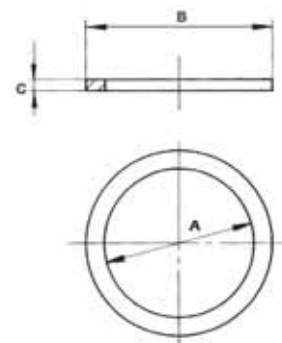
ART.	A		B	C
	mm.	inch		
ICRRM06	6	12	1,5
ICRRM08	8	14	1,5
ICRRM10	10	16	1,5
ICRRM12	12	18	1,5
ICRRM14	14	20	1,5
ICRRM16	16	22	1,5
ICRRM18	18	24	1,5
ICRRM20	20	26	1,5
ICRRM22	22	28	1,5
ICRRM24	24	30	1,5
ICRRM26	26	32	1,5
ICRRM28	28	34	1,5
ICRRM30	30	36	1,5

RONDELLA AUTOCENTRANTE "BONDED" CON ANELLO INTERNO IN GOMMA BSP
BSP SELF-CENTERING "BONDED" WASHER WITH INNER RUBBER RING
RONDELLE AUTOCENTREUR "BONDED" AVEC BAGUE INTÉRIEURE EN CAOUTCHOUC
BSP "BONDED" - DICHTUNG MIT INTERNEM GUMMIRING
ARANDELA AUTOCENTRADORA "BONDED" CON ANILLO INTERNO DE GOMA


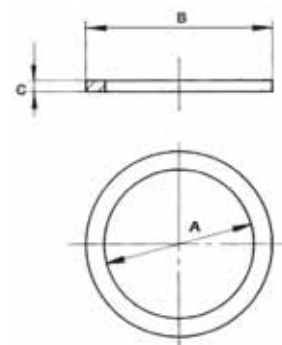
ART.	A		B	C
	mm.	inch		
ICRBG02	10	1/8"	18	2,5
ICRBG04	13	1/4"	21	2,5
ICRBG06	17	3/8"	24	2,5
ICRBG08	21	1/2"	29	2,5
ICRBG10	23	5/8"	32	2,5
ICRBG12	27	3/4"	35	2,5
ICRBG16	33	1"	43	3,5
ICRBG20	42	1"1/4	52	3,5
ICRBG24	48	1"1/2	58	3,5
ICRBG32	60	2"	73	3,5
ICRBG40	76	2"1/2	90	3,5
ICRBG48	89	3"	102	3,5

RONDELLA AUTOCENTRANTE "BONDED" CON ANELLO INTERNO IN GOMMA METRICA
METRIC, SELF-CENTERING "BONDED" WASHER WITH INNER RUBBER RING
RONDELLE MÉTRIQUE AUTOCENTREUR "BONDED" AVEC BAGUE INTÉRIEURE EN CAOUTCHOUC
METRISCHE "BONDED" - DICHTUNG MIT INTERNEM GUMMIRING
ARANDELA MÉTRICA AUTOCENTRADORA "BONDED" CON ANILLO INTERNO DE GOMA


ART.	A		B	C
	mm.	inch		
ICRBM10	10	18	2,5
ICRBM12	12	20	2,5
ICRBM14	14	22	2,5
ICRBM16	16	23	2,5
ICRBM18	18	25	2,5
ICRBM20	20	28	2,5
ICRBM22	22	30	2,5
ICRBM24	24	32	2,5
ICRBM26	26	34	2,5
ICRBM30	30	40	2,5
ICRBM38	38	49	3,5
ICRBM42	42	53	3,5
ICRBM45	45	56	3,5
ICRBM52	52	63	3,5

RONDELLA IN ALLUMINIO BSP
BSP ALUMINIUM WASHER
RONDELLE EN ALUMINIUM BSP
BSP ALUMINIUMRING
ARANDELA DE ALUMINIO BSP


ART.	A		B	C
	mm.	inch		
ICRAG02	10	1/8"	16	1,5
ICRAG04	13	1/4"	19	1,5
ICRAG06	17	3/8"	23	1,5
ICRAG08	21	1/2"	27	1,5
ICRAG10	23	5/8"	29	1,5
ICRAG12	27	3/4"	33	1,5
ICRAG16	33	1"	41	1,5
ICRAG20	42	1"1/4	50	1,5
ICRAG24	48	1"1/2	56	1,5
ICRAG32	60	2"	68	1,5

RONDELLA IN ALLUMINIO METRICA
METRIC ALUMINIUM WASHER
RONDELLE EN ALUMINIUM MÉTRIQUE
METRISCHER ALUMINIUMRING
ARANDELA DE ALUMINIO MÉTRICA


ART.	A		B	C
	mm.	inch		
ICRAM06	6	12	1,5
ICRAM08	8	14	1,5
ICRAM10	10	16	1,5
ICRAM12	12	18	1,5
ICRAM14	14	20	1,5
ICRAM16	16	22	1,5
ICRAM18	18	24	1,5
ICRAM20	20	26	1,5
ICRAM22	22	28	1,5
ICRAM24	24	30	1,5
ICRAM26	26	32	1,5
ICRAM28	28	34	1,5
ICRAM30	30	36	1,5

INFORMAZIONI TECNICHE

TECHNICAL INFORMATION - INFORMATIONS TECHNIQUES - TECHNISCHE DATEN

IDENTIFICAZIONI SIGLE E NORMATIVE

INITIALS AND NORMS IDENTIFICATION - IDENTIFICATION SINGLES ET RÉGLEMENTATIONS KURZBEZEICHNUNG UND BESTIMMUNGEN

Le principali specifiche a cui viene fatto riferimento nell'esecuzione delle filettature e delle tenute oleoideauliche sono le seguenti:

The main specifications which we refer to for thread and oleo hydraulic seals execution are as follows:

Les spécifications principales auxquelles on se réfère pour l'exécution des filetages et des étanches oléo hydrauliques sont les suivantes:

Die wichtigsten Spezifikationen, auf die bei der Ausführung von Gewinden öldynamischen Dichtungen Bezug genommen wird, lauten wie folgt:

TIPO - TYPE	SIGLA - SIGLE	DESCRIZIONE - DESCRIPTION
GAS-BSP UNI ISO 228	B.S.P.	British Standard Pipe 60° (included) seat
-	B.S.P.P.	British Standard Pipe Parallel
-	B.S.P.T.	British Standard Pipe Tapered
METRICO UNI 4535	U.N.I.	Unificazione Nazionale Italiana
JIC	J.I.C.	Joint Industries Conference 37° Seats
DIN	D.I.N.	Deutsche Industrie Normen
ORFS	O.R.F.S.	O-ring Face Seal
JIS	J.I.S.	Japanese Industrial Standard
UN	U.N.	Unfied National
UNF	U.N.F.	Unfied National Fine
UNS	U.N.S.	Unfied National Special
NPTF	N.P.T.F.	National Pipe Taper Fuel-Dryseal
SAE	S.A.E.	Society of Automotive Engineers
ISO	I.S.O.	International Standard Organization

IDENTIFICAZIONI DEI RACCORDI

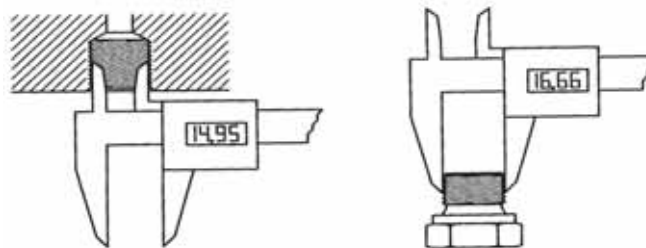
FITTING IDENTIFICATION - IDENTIFICATION DES RACCORDS - KENNEZEICHNUNG DER FITTINGS

Le filettature si determinano rilevando con un calibro le misure max esterne nei maschi e le misure max interne nelle femmine, infine con un contafiletti controllare il numero di filetti (sistema inglese n. filetti per pollice-sistema metrico distanza fra un filetto e l'altro)

To establish threads you have to use a gauge and take the maximum external measurements of male fittings and the maximum internal measurements of female fittings, then with a screw-pitch gauge you have to check the thread number (english system thread number per inch-metric system distance between two threads)

Pour déterminer les filetages on doit prendre les mesures maximums extérieures des mâles et les mesures maximums intérieures des femelles, après avec un calibre de filetage on doit contrôler le nombre de filetages (système anglais n. filetages par pouce - système métrique distance entre deux filetages)

Gewindemaße mit einem Messschieber ermitteln, wobei die max Außenmaße bei den Außengewinden und die max. Innenmaße bei den Innengewinden ermittelt werden. Schließlich die Gewindegahl durch eine Gewindegablone überprüfen (Englisches System Gewindegahl pro Zoll - Metrisches System Absands zwischen zwei Gewinden)



DIAMETRO FILETTATURA ESPRESSO IN mm.**THREAD DIAMETER EXPRESSED IN mm. - DIAMÈTRE DU FILETAGE EXPRIMÉ EN mm.****GEWINDEDURCHMESSER IN mm. - DIÁMETRO ROSCA EXPRESADO EN mm.**

FILETTO THREAD	M/F	mm.	FILETTO THREAD	M/F	mm.	FILETTO THREAD	M/F	mm.
1/8" - 28 GAS	F	8,7	7/8" - 14 UNF	F	20,4	36x2 MET	M	35,9
10x1 MET	F	9	13/16" - 16 UN	M	20,5	1"7/16 - 12 UN	M	36,4
1/8" - 28 GAS	M	9,6	22x1,5 MET	F	20,5	39x1,5 MET	F	36,5
7/16" - 20 UNF	F	9,8	5/8" - 14 GAS	F	20,7	38x1,5 MET	M	37,9
10x1 MET	M	9,9	1/2" - 14 GAS	M	20,9	1"1/4 - 11 GAS	F	39,1
12x1,5 MET	F	10,5	22x1,5 MET	M	21,9	1"5/8 - 12 UN	F	39,1
7/16" - 20 UNF	M	11	7/8" - 14 UNF	M	22,1	42x2 MET	F	39,9
1/2" - 20 UNf	F	11,4	24x1,5 MET	F	22,5	1"11/16 - 12 UN	F	40,7
1/4" - 19 GAS	F	11,5	5/8" - 14 GAS	M	22,8	1"5/8" - 12 UN	M	41,2
12x1,5 MET	M	11,9	1" - 14 UNS	F	23,5	1"1/4 - 11 GAS	M	41,8
14x1,5 MET	F	12,5	24x1,5 MET	M	23,9	42x2 MET	M	41,9
1/2" - 20 UNF	M	12,6	3/4" - 14 GAS	F	24,2	1"11/16 - 12 UN	M	42,7
9/16" - 18 UNF	F	12,9	26x1,5 MET	F	24,5	45x2 MET	F	42,9
1/4" - 19 GAS	M	13,1	1"1/16 - 12 UN	F	24,8	45x1,5 MET	F	43,5
14x1,5 MET	M	13,9	1" - 14 UNS	M	25,3	45x2 MET	M	44,9
9/16" - 18 UNF	M	14,2	26x1,5 MET	M	25,9	45x1,5 MET	M	44,9
16x1,5 MET	F	14,5	3/4" - 14 GAS	M	26,3	1"1/2 - 11 GAS	F	45
3/8" - 19 GAS	F	15	1"1/16 - 12 UN	M	26,9	1"7/8 - 12 UN	F	45,4
11/16" - 16 UN	F	15,8	30x2 MET	F	27,9	1"7/8 - 12 UN	M	47,5
16x1,5 MET	M	15,9	1"3/16 - 12 UN	F	28	1"1/2 - 11 GAS	M	47,7
18x1,5 MET	F	16,5	30x1,5 MET	F	28,5	2" - 12 UN	F	48,6
3/8" - 19 GAS	M	16,6	30x1,5 MET	M	29,9	52x2 MET	F	49,9
11/16" - 16 UN	M	17,3	30x2 MET	M	29,9	52x1,5 MET	F	50,5
3/4" - 16 UNF	F	17,4	1"3/16 - 12 UN	M	30,1	2" - 12 UN	M	50,6
18x1,5 MET	M	17,9	1" - 11 GAS	F	30,4	52x2 MET	M	51,9
20x1,5 MET	F	18,5	1"5/16 - 12 UN	F	31,1	52x1,5 MET	M	51,9
1/2" - 14 GAS	F	18,7	1" - 11 GAS	M	33,1	2" - 11 GAS	F	56,8
3/4" - 16 UNF	M	18,9	1"5/16 - 12 UN	M	33,2	2" - 11 GAS	M	59,5
13/16" - 16 UN	F	19	36x2 MET	F	33,9	2" 1/2 - 12 UN	F	61,3
20x1,5 GAS	M	19,9	1"7/16 - 12 UN	F	34,3	2" 1/2 - 12 UN	M	63,3

ADATTATORI RUDIFLEX - MASSIMA PRESSIONE DI LAVORO CONSIGLIATA (IN Bar)

RUDIFLEX ADAPTER - MAXIMUM RECOMMENDED WORKING PRESSURE (ON Bar)

ADAPTATEUR RUDIFLEX - PRESSION MAXIMUM DE TRAVAIL CONSEILLÉE (EN Bar)

RUDIFELX ADAPTER - EMPFOHLENER MAXIMALER ARBEITSDRUCK (IN Bar)

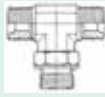
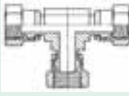
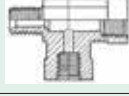






ADAPTADORES RUDIFLEX - PRESIÓN MÁXIMA DE TRABAJO RECOMEDADA (EN Bar)

SERIE/SIZE	03	04	05	06	08	10	12	16	20	24	32
BSP Ogiva 60°	350	630		550	430	390	350	310	280	260	210
METRICO Ogiva 60°	350	630		550	430	390	350	310	280	260	210
JIC (SAE) 74°		410	410	345	345	345	345	275	200	170	170
JIS Ogiva 60°		350	350	350	350	280	280	210	175		
O.R.F.S.		410		410	410	410	410	410	275	275	
N.P.T.F.	345	345		275	240		210	170	150	140	140
Flangia 3000					345	345	345	345	275	210	210
Flangia 6000					410	410	410	410	410	410	410

SERIE LEGGERA LIGHT TYPE	6L	8L	10L	12L	15L	18L	22L	28L	35L	42L
DIN 2353 Ogiva 24°	250	250	250	250	250	160	160	100	100	100

SERIE PESANTE HEAVY TYPE	6S	8S	10S	12S	16S		20S	25S	30S	38S
DIN 2353 Ogiva 24°	630	630	630	630	400		400	400	250	250

INDICE - INDEX - TABLE DES MATIERES - INDEX

DESCRIZIONE - DESCRIPTION DESCRIPTION - BESCHREIBUNG	CODICE - REFERENCE CODE - BEST NR.	PAG.
ADATTATORE DI ESTREMITÀ A T ORIENTABILE FILETTATURA CENTRALE GAS CILINDRICA T ADAPTER WITH CENTRAL ROTARY BSP THREAD ADAPTEUR EN FORME DE T AVEC UN FILETAGE CENTRAL TOURNANT BSP SCHWENKBARER T - ADAPTER MI ZENTRALEM BSP - GEWINDE ADAPTADOR EN T CON ROSCA CENTRAL ORIENTABLE BSP	 DRA975	56
RACCORDO A T INTERMEDIO FEMMINA GIREVOLE FILETTATURA GAS CILINDRICA T ADAPTER WITH SWIVEL FEMALE BSP THREADS ADAPTEUR EN FORME DE T AVEC UN FILETAGE FEMELLE TOURNANT BSP T - ADAPTER MIT DREHBAREM BSP - INNENGEWINDE ADAPTADOR EN T CON ROSCA HEMBRA ORIENTABLE BSP	 DRA944	56
ADATTATORE MANOMETRO FILETTATURA GAS CILINDRICA PRESSURE GAUGE ADAPTER WITH BSP THREAD ADAPTEUR DU MANOMÈTRE AVEC FILETAGE BSP DRUCKMESSERHALTER BSP GEWINDE ADAPTADOR PARA MANÓMETRO CON ROSCA BSP	 DRA946	57
RONDELLA IN RAME BSP BSP COPPER WASHER RONDELLE EN CUIVRE BSP BSP KUPFERSCHEIBEN ARANDELA DE COBRE BSP	 ICRRG	58
RONDELLA IN RAME METRICA METRIC COPPER WASHER RONDELLE EN CUIVRE MÉTRIQUE METRISCHER KUPFERRING ARANDELA DE COBRE MÉTRICA	 ICRRM	58
RONDELLA AUTOCENTRANTE "BONDED" CON ANELLO INTERNO IN GOMMA BSP BSP SELF-CENTERING "BONDED" WASHER WITH INNER RUBBER RING RONDELLE AUTOCENTREUR "BONDED" AVEC BAGUE INTÉRIEURE EN CAOUTCHOUC BSP "BONDED" - DICHTUNG MIT INTERNEM GUMMIRING ARANDELA AUTOCENTRADORA "BONDED" CON ANILLO INTERNO DE GOMA	 ICRBG	59
RONDELLA AUTOCENTRANTE "BONDED" CON ANELLO INTERNO IN GOMMA METRICA METRIC, SELF-CENTERING "BONDED" WASHER WITH INNER RUBBER RING RONDELLE MÉTRIQUE AUTOCENTREUR "BONDED" AVEC BAGUE INTÉRIEURE EN CAOUTCHOUC METRISCHE "BONDED" - DICHTUNG MIT INTERNEM GUMMIRING ARANDELA MÉTRICA AUTOCENTRADORA "BONDED" CON ANILLO INTERNO DE GOMA	 ICRBM	59
RONDELLA IN ALLUMINIO BSP BSP ALUMINIUM WASHER RONDELLE EN ALUMINIUM BSP BSP ALUMINIUMRING ARANDELA DE ALUMINIO BSP	 ICrag	60
RONDELLA IN ALLUMINIO METRICA METRIC ALUMINIUM WASHER RONDELLE EN ALUMINIUM MÉTRIQUE METRISCHER ALUMINIUMRING ARANDELA DE ALUMINIO MÉTRICA	 ICram	60

**ESECUZIONE:**
Acciaio al carbonio

I raccordi sono prodotti anche in acciaio AISI 316 (DIN 1.4404).
Consultate il nostro ufficio tecnico per qualsiasi necessità.

**EXECUTION:**
Carbon steel

Fittings are also made in AISI 316 stainless steel (DIN 1.4404).
Don't doubt to consult us your necessity.

**FABRICATION:**
Accier au carbone

Les raccords sont fabriqués même en acier Inox AISI 316 (DIN 1.4404).
Ne doutez pas de consulter votre nécessité.

**MATERIAL:**
Stahl, oberflächenbehandelt

Die Verschraubungen werden auch aus Edelstahl AISI 316 (DIN 1.4404) hergestellt.
Zögern Sie nicht Ihre Sonderwünsche anzufragen.

**FABRICACIÓN:**
Acero al carbono

Los racores indicatos pueden servirse también en acero inoxidable AISI 316 (DIN 1.4404).
No dude en consultar cualquier necesidad.

RESPONSABILITA' PRODOTTI

La nostra ditta è assicurata da una Polizza di Responsabilità Prodotti per qualsiasi importo, disastri compresi. La legge D.P.R. 224/88 CE/85-374 dice però che «la Responsabilità» sarà imputata alla parte che risulterà essere stata negligente. Il rivenditore a sua volta ha la responsabilità di accertarsi se il cliente sa come deve essere impiegato il prodotto.

L'utente è responsabile se, pur in possesso delle istruzioni di come impiegare il prodotto, non le rispetta, credendole superflue per sua convinzione o superficialità.

Quindi la legge prevede che ciascuna delle parti ne prenda responsabilità perché è conveniente per tutti collaborare per evitare casi o disastri.

I diritti di garanzia dell'utilizzatore sono validi solo se vengono rispettate tutte le prescrizioni riportate sui Cat. Rudiflex. Il mancato rispetto delle stesse può pregiudicare la sicurezza funzionante del prodotto e causare la perdita dei diritti di garanzia.

LIABILITY FOR PRODUCTS

Our company is insured, for an unlimited figure, by a Policy of Liability for Products, which also covers accidents. The Law (D.P.R. 224/88 CE 85-374), however, states that "liability" will be attributed to the party which proves to have been negligent. The product is liable if the damage caused proves to be due to a defect in the product itself.

The retailer, in turn, is responsible for ascertaining whether his customer is fully aware of how the product should be used. The user is liable if, despite being in possession of instructions relating to use of the product, he fails to follow these instructions, believing them to be merely a superfluous formality. The law, therefore, prescribes that both parties should accept their due measure of responsibility, as it is better that everyone should make a concerted effort to avoid cases or accidents of this nature.

The guarantee rights can be claimed by the user only if all the instructions contained in the Rudiflex Catalogues have been observed. A failure to observe them may impair the functional safety of the product and implicate the loss of the guarantee rights.

RESPONSABILITE PRODUITS

En cas de sinistre notre Société est assurée par une police d'assurance "responsabilité produits" a montant illimité. La loi D.P.R. 224/88 CE/85-374 précise que la responsabilité sera imputée à la partie qui se révélera avoir été négligente. La produit sera mis en cause si le dommage est du à un défaut de fabrication.

Tout utilisateur devra avoir pris connaissance de la notice de montage et de la capacité d'utilisation de nos produits. Dans le cas contraire, l'utilisateur sera tenu pour responsable des risques encourus.

La loi prévoit que chacune des parties assume ses responsabilités étant recommandé à tous de collaborer afin d'éviter tout dommage. Des notices d'utilisation de nos produits sont à votre disposition. Les droits de garantie de l'utilisateur ne sont valables que si l'on a observé toutes les prescriptions contenues dans les Catalogues de Rudiflex.

Leur inobservance peut compromettre la sécurité fonctionnelle du produit et causer la perte des droits de garantie.

PRODUKTHAFTPFLICHT

Unsere Firma ist durch eine Produkthaftpflichtpolice für jeglichen Betrag, Unfälle inbegriffen, versichert. Nach dem Gesetz D.P.R. 224/88 EG/85-374 haftet jedoch die Partei, die erwiesenermaßen nachlässig war. Das Produkt kann verantwortlich gemacht werden, wenn der Schaden durch seine Mängel verursacht wurde. Der Verkäufer trägt seinerseits die Verantwortung, sich zu vergewissern, daß der Kunde darüber unterrichtet ist, wie das Produkt einzusetzen ist.

Der Anwender haftet, falls er, obwohl in Besitz der Gebrauchsanweisung, sie nicht berücksichtigt, weil er sie aus eigener Überzeugung oder Oberflächlichkeit für überflüssig hält. Das Gesetz sieht vor, daß jede Partei die Verantwortung übernimmt, denn die Zusammenarbeit um Zwischenfälle oder Unfälle zu vermeiden ist für alle von Vorteil.

Die Gewährleistungen können vom Benutzer nur dann in Anspruch genommen werden, wenn alle in den Rudiflex-Katalogen enthaltenen Hinweise beobachtet worden sind. Das Versäumnis, das zu tun, kann die Funktionssicherheit des Produktes beeinträchtigen und die Ungültigkeit der Gewährleistungsansprüche verursachen.

RESPONSABILIDAD DE LOS PRODUCTOS

Nuestra sociedad está asegurada mediante una Póliza de Responsabilidad de los Productos, por cualquier importe, incluyendo posibles desastres. Sin embargo, la ley D.P.R. 224/88 CE/85-374 dice que "la Responsabilidad" se imputará a la parte culpable de negligencia.

A su vez, le corresponde al agente revendedor la responsabilidad de cerciorarse de que el cliente sabe cómo tiene que emplear el producto.

El usuario será responsable de los posibles daños si, aun conociendo las instrucciones para el uso correcto del producto, no las respeta considerándolas – por propia convicción o superficialidad – superfluas.

La Ley prevé, entonces, que cada parte asuma su responsabilidad, siendo conveniente para todos colaborar para prevenir todo tipo de accidente.

Los derechos que la garantía otorga al usuario valen sólo si se respetan todas las instrucciones que se dan en los Catálogos Rudiflex. El incumplimiento de dichas instrucciones puede comprometer la seguridad de funcionamiento del producto y provocar la pérdida de los derechos de garantía.