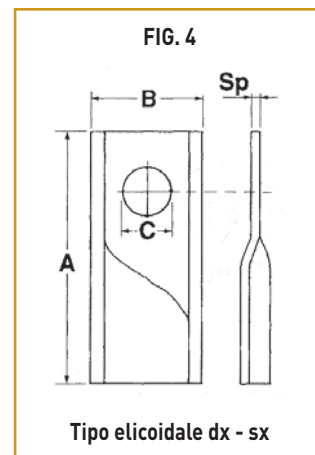
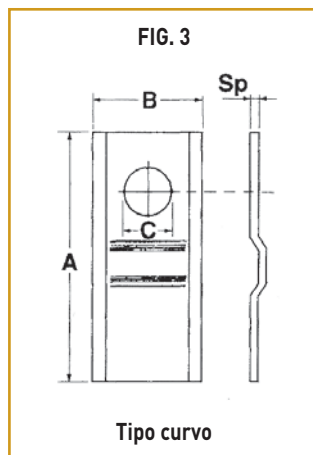
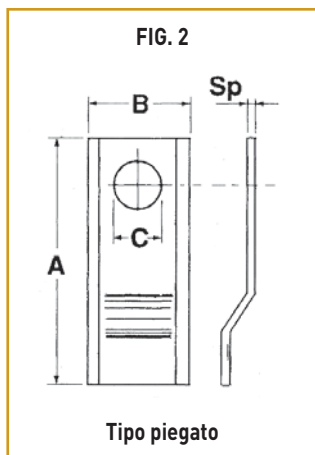
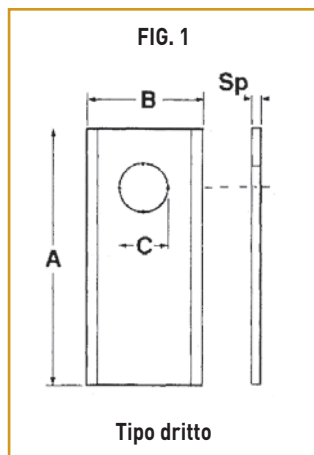




18

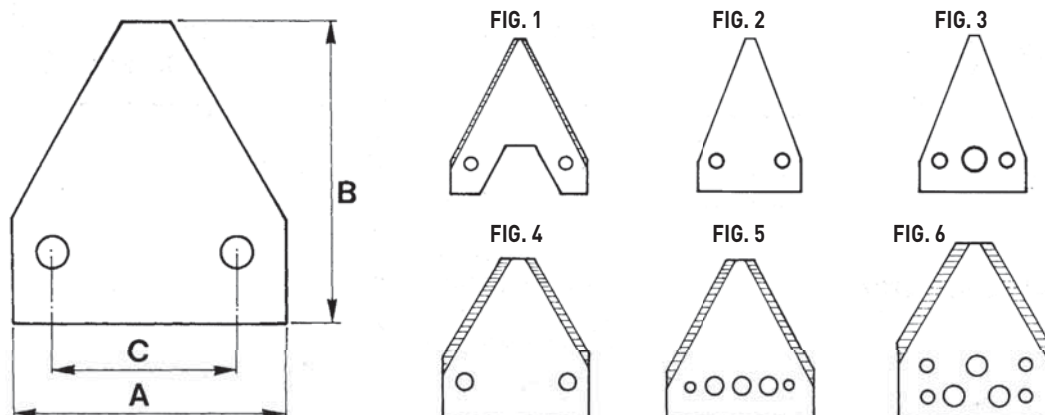
**Materiale
falciante**

COLTELLI PER FALCIATRICI ROTATIVE MARCA «STELLA»
(Materiale adattabile alle seguenti marche e modelli)


Art.	Fig.	A	B	C Ø	Spessore	Applicazioni
OT17 3500	1	88	40	19	3	Fahr - Krone - Lince - Rasspe - Fella - Claas - Zweeager/pz
OT17 3510		94	40	19	3	BCS - Fahur - Claas - Galfre - Fella
OT17 3520		96	40	19	3	Fahr (tipo nuovo) - Claas - Farendlose - Fella - Zweeager/pz
OT17 3530		98	40	19	3	Fort - Galfre - Morra - Ama - BCS - Farendlose - Marangon
OT17 3540		108	47	21	3	Bellon - Galfre - Zweeager
OT17 3550	2	88	40	19	3	Lince
OT17 3560		94	40	19	3	Fahr - Morra - Bellon - Marangon
OT17 3570		96	40	19	3	BCS - Fahr - Zweeager - Fella
OT17 3580		98	40	19	3	Fort - Galfre - Morra - Ama - Marangon
OT17 3590		108	47	21	3	Galfre - Bellon
OT17 3600	3	105	47	21	3	Krone - Seco - Bellon - Zweeager/pz - Pottinger
OT17 3610		108	47	21	3	Marangon - Zweeager/pz
OT17 3620	4	93	40	16	3	Kuhn - John Deere - Ford / New Holland Caspardo - Pottinger - Someca - DX
OT17 3630		93	40	16	3	Kuhn - John Deere - Ford / New Holland Caspardo - Pottinger - Someca SX
OT17 3640		94	48	19	4	BCS (tipo largo) DX
OT17 3650		94	48	19	4	BCS (tipo largo) SX
OT17 3660		95	45	16	3,5	Kuhn - Ford / New Holland - John Deere DX
OT17 3670		95	45	16	3,5	Kuhn - Ford / New Holland - John Deere SX
OT17 3680		100	40	19	3	BCS - Gribaldi e Salvia DX
OT17 3690		100	40	19	3	BCS - Gribaldi e Salvia SX
OT17 3700		107	45	18,2	4	Kuhn - Ford / New Holland DX
OT17 3710	107	45	18,2	4	Kuhn - Ford / New Holland SX	

SEZIONI LAMA FALCIANTI MARCA «STELLA»

(Materiale adattabile alle seguenti marche e modelli)



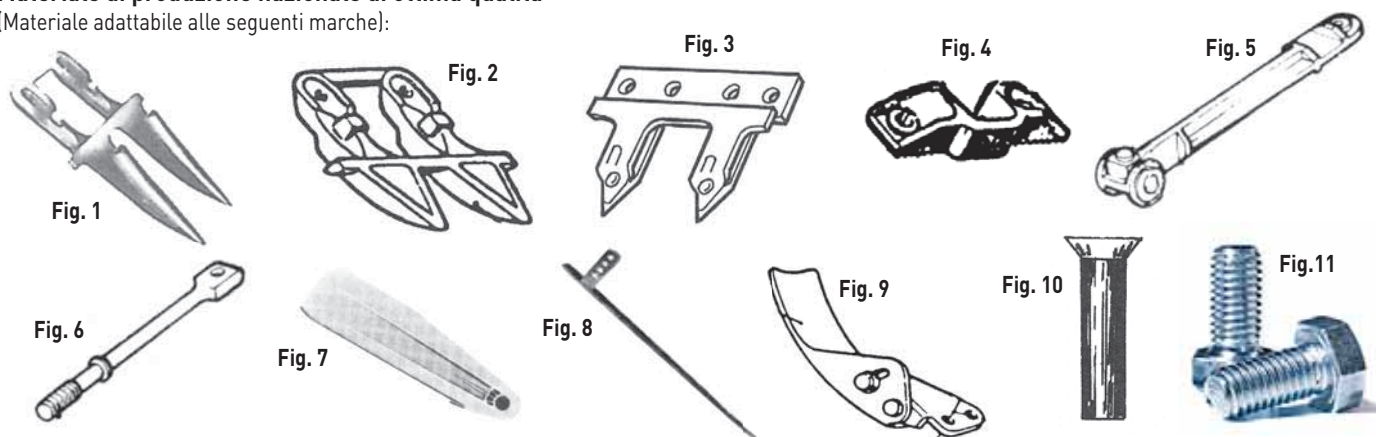
Art.	Fig.	A mm	B mm	C mm	Spes. mm	Ø Fori mm	Tipo	Note	Impieghi
OT17 3000	1	76 (3")	80	51	2	5,5	Rigata	212SF	BCS - Bertolini - Bedogni Nibbi - Grillo
OT17 3010			75	51	2	5,5	Rigata	svasata sotto	BCS - Vari
OT17 3020	2	51 (2")	80	31	2	5,5	Rigata	85315/S	Bedogni - Colibri - Benassi
OT17 3030			80	31	2,5	5,5	Rigata	D-2001 (fori 5,5)	BCS - Bertolini - Bedogni Nibbi - Grillo
OT17 3040			80	31	2,5	6,5	Rigata	D-2001 (fori 6,5)	Vari
OT17 3050			80	31	2,5	5,5	Rigata	D-2001 svasata sopra	SEP - Vari
OT17 3060			74	31	2,5	5,5	Rigata	D-2001 svasata sotto	SEP - Vari
OT17 3070			76	31	2,5	7,0	Rigata	fori svasata sopra	BCS Barra Europa Rif. 563.50696
OT17 3080	3	51 (2")	80	31	2,5	5,5	Rigata	foro centr. Ø 12 svasata sopra	Benassi - SEP
OT17 3090			80	31	2,5	5,5	Rigata	foro centr. Ø 12 svasata sotto	BCS
OT17 3100			76	31	2,5	5,5	Rigata	foro centr. Ø 12 svasata sotto	BCS Barra Europa tipo nuovo Rif. 563.59015
OT17 3110	4	76 (3")	80	51	2	5,5	Rigata	212/S	Vari - SEP - Bertolini
OT17 3120			80	53	2	5,5	Rigata	242/S	Gribaldi e Salvia (T.V.) - Laverda STD.
OT17 3130			80	52	2	5,5	Rigata	222/S	Gaspardo - Rapid (D IN/80 - 304)
OT17 3140			89	52	3	5,5	Rigata	svasata sopra	Gribaldi e salvia «Superior»
OT17 3150			88	52	3	5,5	Rigata	svasata sotto	Gaspardo FB - 925
OT17 3160			88	52	3	6,25	Rigata	svasata sotto	Gaspardo FB - 940
OT17 3170	5	76	90	51	2	5,5	Rigata 5 fiori	foro centr. Ø 12	Vari - Aebi - Rapid
OT17 3180	6	76 (3")	90	-	2	5,5/10	Rigata	a 7 fori svasata sotto	Tipo speciale BCS «Duplex» Rif. 580.27096

N.B.: In scatole da 25 pezzi

RICAMBI PER MINI/MOTOFALCIATRICI E BARRE FALCIANTI TRATTORE

Materiale di produzione nazionale di ottima qualità

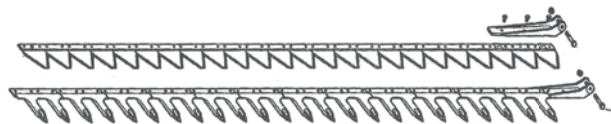
(Materiale adattabile alle seguenti marche):



Art	Figura	Descrizione
OT17 2000	1	Dente doppio semi-fitto «Super» BCS
OT17 2010		Dente doppio fitto «Super» BCS
OT17 2020	2	Dente doppio mulching «Super»
OT17 2025		Dente doppio mulching piatto tipo nuovo senza incavo sulle punte «Super»
OT17 2030	3	Dente paralama foro Ø 6,25 - Gaspardo FB. 940
OT17 2040		Dente paralama foro Ø 5,5 - Gaspardo FB. 925 - GS superior
OT17 2050		Dente paralama foro Ø 7 - Gaspardo FB. 925 - GS superior
OT17 2060		Dente paralama con fori filettati smontabile - Gaspardo FBR - GS 402
OT17 2070	4	Attacco lama nylon con ins. antiusura
OT17 2080	5	Biella in nylon per BCS 5622
OT17 2090	6	Biella in ferro - BCS 2707 quadra
OT17 2100	7	Andana dx. - BCS 20655
OT17 2110		Andana sx. - BCS 20657
OT17 2120	8	Slitta dx - BCS 2897 suola scarpa
OT17 2130		Slitta sx - BCS 2898 suola scarpa
OT17 2140	9	Slitta registrabile dx -sx
OT17 2150	10	Ribattini Ø 5,3 x 13 lunghezza mm. (conf. Kg. 2)
OT17 2160		Ribattini Ø 5,3 x 18 lunghezza mm. (conf. Kg. 2)
OT17 2170		Ribattini Ø 5,3 x 20 lunghezza mm. (conf. Kg. 2)
OT17 2180		Ribattini Ø 5,3 x 25 lunghezza mm. (conf. Kg. 2)
OT17 2190		Ribattini Ø 6,4 x 14 lunghezza mm. (conf. Kg. 2)
OT17 2200		Ribattini Ø 6,4 x 18 lunghezza mm. (conf. Kg. 2)
OT17 2220		Ribattini Ø 6,4 x 25 lunghezza mm. (conf. Kg. 2)
OT17 2230		Ribattini Ø 7 x 25 lunghezza mm. (conf. Kg. 2)
OT17 2300	11	Vite fissaggio dente paralama (fig. 3 OT17 2060) Ø 8 x 1 L. 12 mm. con rodella (conf. 50 pezzi)
OT17 2310		Vite fissaggio denti e premilama 10 MA - L. 25 mm. (conf. 50 pezzi)
OT17 2311		Vite fissaggio denti e premilama 10 MA - L. 30 mm. (conf. 50 pezzi)
OT17 2312		Vite fissaggio denti e premilama 10 MA - L. 35 mm. (conf. 50 pezzi)

LAME DI RICAMBIO PER BARRE FALCIANTI TRATTORE

Assemblato con materiale di produzione nazionale di ottima qualità. *Adattabili alle seguenti marche e modelli.*



BCS - SERIE «DUPLEX»

Art.	Riferimento originale	Tipo sezioni o denti	Numero sezioni o denti	Lunghezza lama in metri	Riferimento attacco	Posizione attacco	Note
OT17 1000	580.27092	580.27096	24	1,8	525.27882	Laterale	Lama c/sezioni
OT17 1010	580.27093	580.27096	28	2,1	525.27882	Laterale	Lama c/sezioni

BCS - SERIE «DUPLEX GOLD»

OT17 1020	580.28911	580.28096	22	1,68	524.28706	Laterale	Lama c/sezione rigate
OT17 1030	580.28910	580.28096	24	1,82	524.28706	Laterale	Lama c/sezione rigate
OT17 1040	580.28912	580.28096	28	2,12	524.28729	Laterale	Lama c/sezione rigate
OT17 1050	580.28914	580.28096	32	2,42	524.28729	Laterale	Lama c/sezione rigate

GASPARDO FB 925 - FB 925S

OT17 1100	21120049	158123UV	24	1,75	21120046	Laterale	Lama c/sezioni rigate
OT17 1110	21120102	158123UV	28	2,05	21120046	Laterale	Lama c/sezioni rigate
OT17 1120	21120053	(denti 21120066)	12	1,75	21120052	Laterale	Lama c/denti paralama
OT17 1130	21120106	(denti 21120066)	14	2,05	21120046	Laterale	Lama c/denti paralama

GASPARDO FB-940

OT17 1200	21120240	158123UV	24	1,75	21120267	Laterale	Lama c/sezioni rigate
OT17 1210	21120241	158123UV	28	2,05	21120267	Laterale	Lama c/sezioni rigate
OT17 1220	21120256	(denti 21120268)	12	1,75	21120259	Laterale	Lama c/denti paralama
OT17 1230	21120240	(denti 21120268)	14	2,05	21120259	Laterale	Lama c/denti paralama

GASPARDO FBR DENTI SMONTABILI

OT17 1260	13013580	21120243	24	1,75	13013190	Laterale	Lama c/sezioni rigate
OT17 1270	13013590	21120243	28	2,05	13013190	Laterale	Lama c/sezioni rigate
OT17 1280	13013670	13013540/50	12	1,75	13013230	Laterale	Lama c/denti paral. c/fori
OT17 1290	13013680	13013540/50	14	2,05	13013230	Laterale	Lama c/denti paral. c/fori

GRIBALDI & SALVIA «SUPERIOR»

OT17 1300	017	Mod. 036	24	1,82	017/A	Laterale	Lama c/sezioni rigate
OT17 1310	017	Mod. 036	28	2,12	017/A	Laterale	Lama c/sezioni rigate
OT17 1320	016	Denti 087-088	12	1,82	016/A	Laterale	Lama c/denti paralama
OT17 1330	016	Denti 087-088	14	2,12	016/A	Laterale	Lama c/denti paralama

GRIBALDI & SALVIA «SUPERIOR - 394»

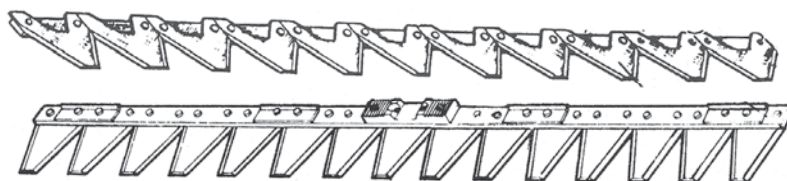
OT17 1360	14512	14670	24	1,82	14294	Laterale	Lama c/sezioni rigate
OT17 1370	14513	14670	28	2,12	14294	Laterale	Lama c/sezioni rigate
OT17 1380	14502	088	12	1,82	017/A	Laterale	Lama c/denti paralama
OT17 1390	14503	088	14	2,12	017/A	Laterale	Lama c/denti paralama

GRIBALDI & SALVIA 402 - DENTI SMONTABILI

OT17 1400	14512	14670/2	24	1,82	14294	Laterale	Lama c/sezioni rigate
OT17 1410	14513	14670/2	28	2,12	14294	Laterale	Lama c/sezioni rigate
OT17 1420	14800	14089	12	1,82	14277	Laterale	Lama c/denti paralama
OT17 1430	14801	14089	14	2,12	14277	Laterale	Lama c/denti paralama

LAME COMPLETE PER MOTOFALCIATRICI

Assemblato con materiale di produzione nazionale di ottima qualità



BCS

Art.	Riferimento originale	Tipo sezioni	Numero sezioni	Lunghezza cm	Riferimento attacco	Posizione attacco	Note utilizzo
OT17 1500	590.20716	212 S.F.	17	127	20494	Laterale	Mod. 622
OT17 1510	590.20688	212 S.F.	19	140	20494	Laterale	Mod. 622
OT17 1520	590.43546	212 S.F.	11	85	43541	Laterale	Mod. 601
OT17 1530	590.43544	212 S.F.	15	110	43541	Centrale	Mod. 602/604 - 715/755
OT17 1540	590.43553	212 S.F.	17	127	43541	Centrale	Mod. 602/604 - 715/755
OT17 1550	590.48946	D. 2001	22	110	48908	Centrale	Mod. 602/604 - 715/755
OT17 1560	590.48926	59015	19	127	48904	Centrale	Barra «Europa»
OT17 1570	590.48909	59015	23	115	48904	Centrale	Barra «Europa»
OT17 1580	590.48906	59015	27	135	48904	Centrale	Barra «Europa»

BEDOGNI

OT17 1600	12280	212 S.F.	17	127	953	Laterale	Olimpia
OT17 1610	12280	212 S.F.	19	140	953	Laterale	Olimpia

BERTOLINI

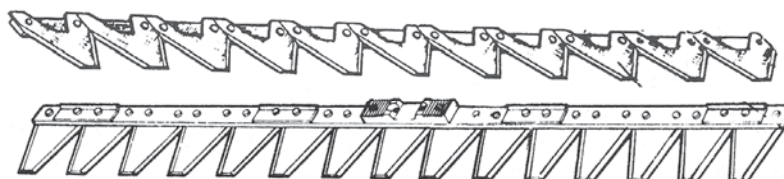
OT17 1700	582103	212 S.F.	17	127	40481	Laterale	BRF. 58 - 124D - 125 - 126
OT17 1710	582105	212 S.F.	19	140	40481	Laterale	BRF. 58 - 124D - 125 - 126
OT17 1720	F107.3349	D. 2001	19	95	2 fori filettati testa lama F 107.3363	Centrale	MOD. 134 - 140 - 141
OT17 1725	F107.3276	D. 2001	23	115		Centrale	MOD. 134 - 140 - 141
OT17 1730	F107.3277	D. 2001	25	127		Centrale	MOD. 134 - 140 - 141
OT17 1735	F107.3388	D. 2001	29	145		Centrale	MOD. 134 - 140 - 141
OT17 1740	F130.3144	D. 2001	31	158		Centrale	MOD. 134 - 140 - 141
OT17 1750	F107.3137	D. 2001	23	115		F107.3123	Centrale
OT17 1755	F107.3152	D. 2001	25	127	+ Testa lama	Centrale	MOD. 131 - 134 - 306 - 308
OT17 1760	F107.3384	212 S.F.	15	115	2 Fori filett. testa lama F107.3376	Centrale	MOD. 140 - 141
OT17 1765	F107.3385	212 S.F.	17	127		Centrale	MOD. 140 - 141
OT17 1770	F107.3386	212 S.F.	19	145		Centrale	MOD. 140 - 141
OT17 1775	F130.3141	212 S.F.	21	158		Centrale	MOD. 140 - 141
OT17 1780	F107.3127	212 S.F.	13	95	Supp. lama F107.3122 Testa lama	Centrale	MOD. 131 - 134 - 308
OT17 1785	F107.3128	212 S.F.	15	115		Centrale	MOD. 131 - 134 - 308
OT17 1790	F107.3133	212 S.F.	11	110	F0107.3124	Laterale	MOD. 131 - 134 - 140 - 141 410 - 411

ESM

OT17 1650	2481050	344131/133	23	117	2 Fori fil.	Centrale	Mod. vecchia versione
OT17 1655	2481060	344131/33	27	137	2 Fori fil.	Centrale	Mod. vecchia versione
OT17 1670	2482050	3441331/21	23	117	2 Fori fil.	Centrale	Mod. nuova vers. «Clap»
OT17 1675	2482060	3441331/21	27	137	2 Fori fil.	Centrale	Mod. nuova vers. «Clap»

LAME COMPLETE PER MOTOFALCIATRICI

Assemblato con materiale di produzione nazionale di ottima qualità



GRILLO

Art.	Riferimento originale	Tipo sezioni	Numero sezioni	Lunghezza cm	Riferimento attacco	Posizione attacco	Note utilizzo
OT17 1800	43546	212 S.F.	11	85	10613	Laterale	Grillino 125
OT17 1810	43544	212 S.F.	15	110	10613	Centrale	Grillino 125 - 127
OT17 1820	43553	212 S.F.	17	127	10613	Centrale	Grillino 125 - 127
OT17 1830	48946	D. 2001	22	110	10968	Centrale	Grillino 125 - 127

NIBBI

OT17 1850	04566	212 S.F.	18	135	04267	Laterale	Figaro
-----------	-------	----------	----	-----	-------	----------	--------

RAPID

OT17 1860	253011	DIN 80/D 304	17	85	2 fori centr.	Centrale	4 Piastrine di pulizia
OT17 1870	-	DIN 80/D 304	21	105	2 fori centr.	Centrale	2 Piastrine di pulizia
OT17 1880	-	DIN 80/D 304	21	105	2 fori centr.	Centrale	6 Piastrine di pulizia
OT17 1890	-	DIN 80/D 304	25	126	2 fori centr.	Centrale	6 Piastrine di pulizia

SEP - VALPADANA

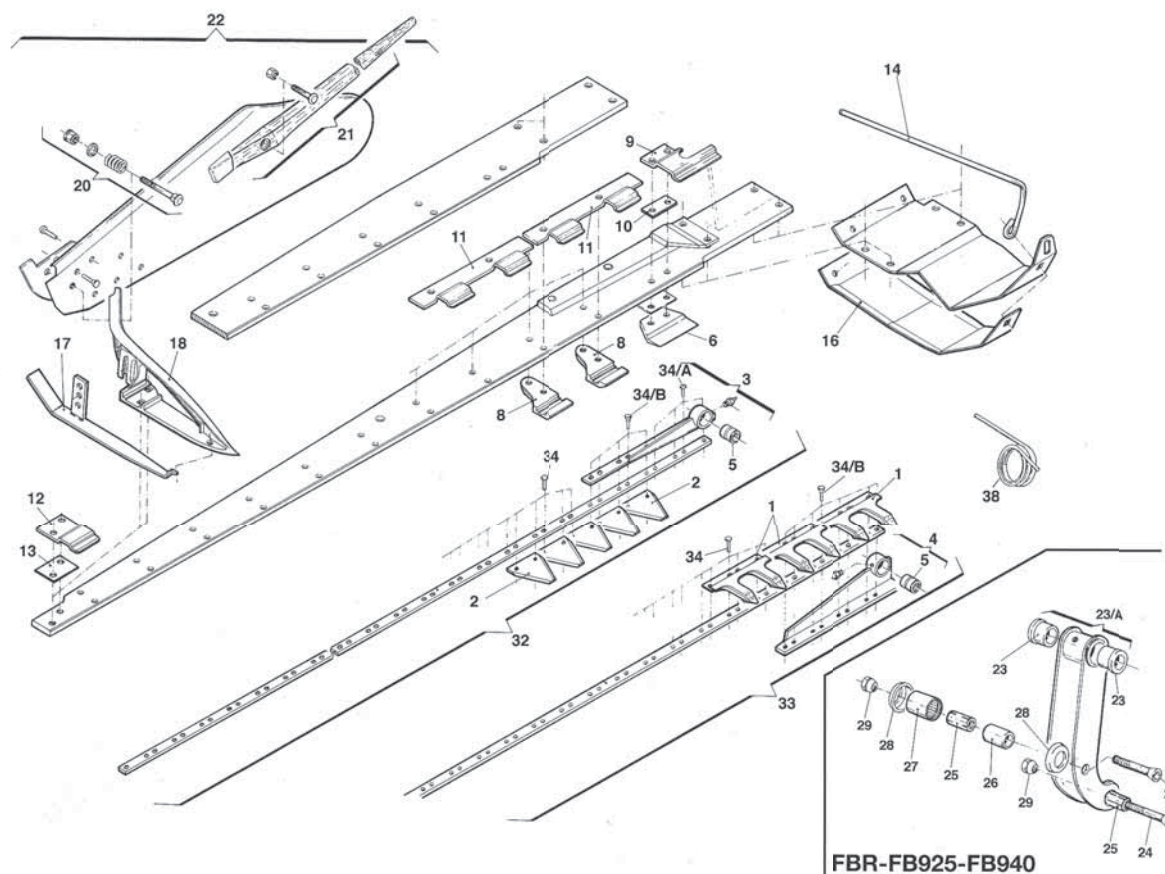
OT17 1900	205133	212 S.F.	11	80	203317	Laterale	BL/1R - Minivalpa lat.
OT17 1910	209022	212 S.F.	15	110	209006	Centrale	MFC - VMF 220
OT17 1920	205164	212 S.F.	15	110	con fori	Centrale	-
OT17 1930	206602	212 S.F.	17	127	con fori	Centrale	-
OT17 1940	206799	D. 2001	22	110	con fori	Centrale	MFC - VMF 150 (sezioni mont. sopra)
OT17 1950	219307	D. 2001	33	115	con fori	Centrale	MFC 186 TIPO "E"

BARILOTTI RICAMBIO PER AFFILATURA LAME

Art.	Descrizione
OT17 1990	Barilotto ricambio tipo piccolo Ø 130 x 57 - Foro 17 mm.



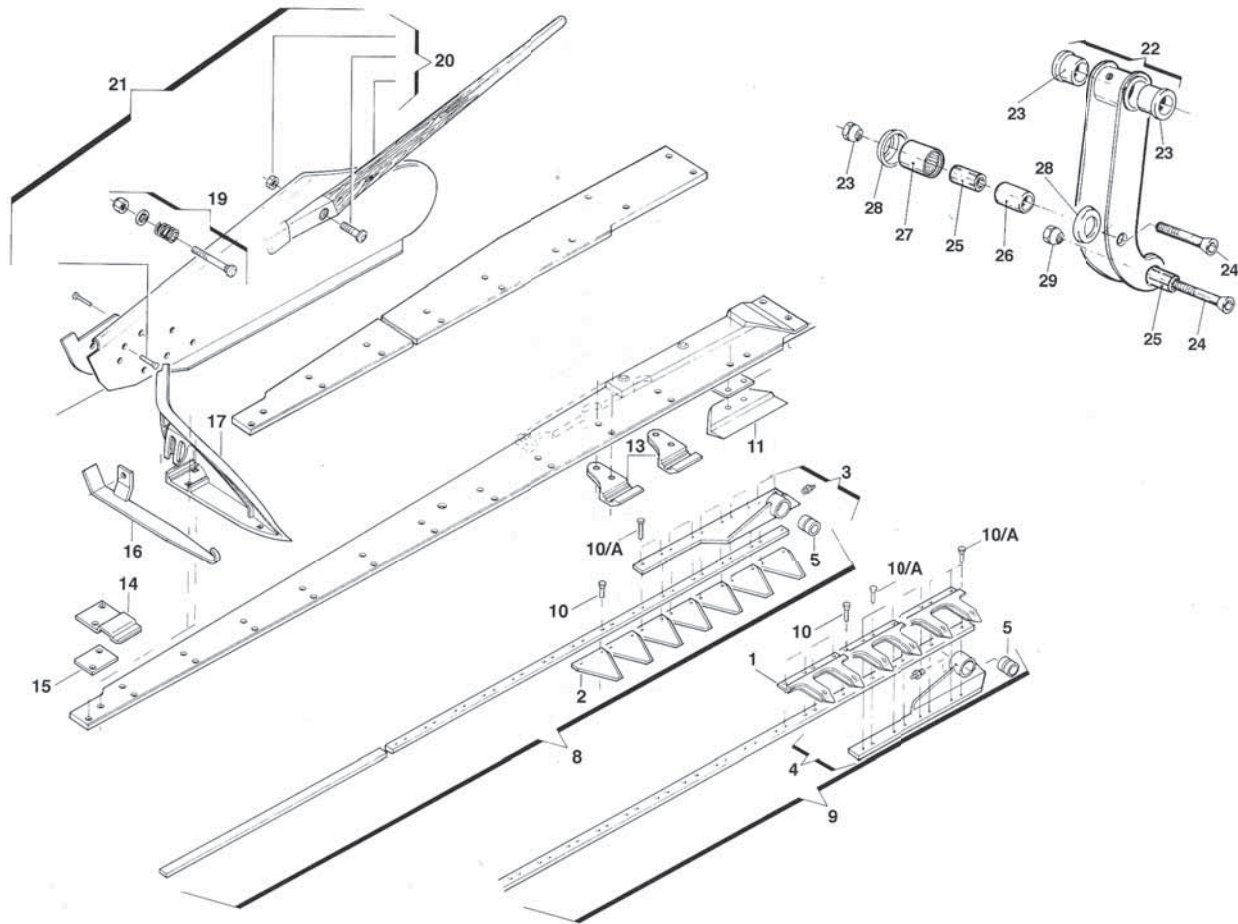
BARRA FALCIANTE PER TRATTORI GASPARDO FB. 925 - FB 925S



FBR-FB925-FB940

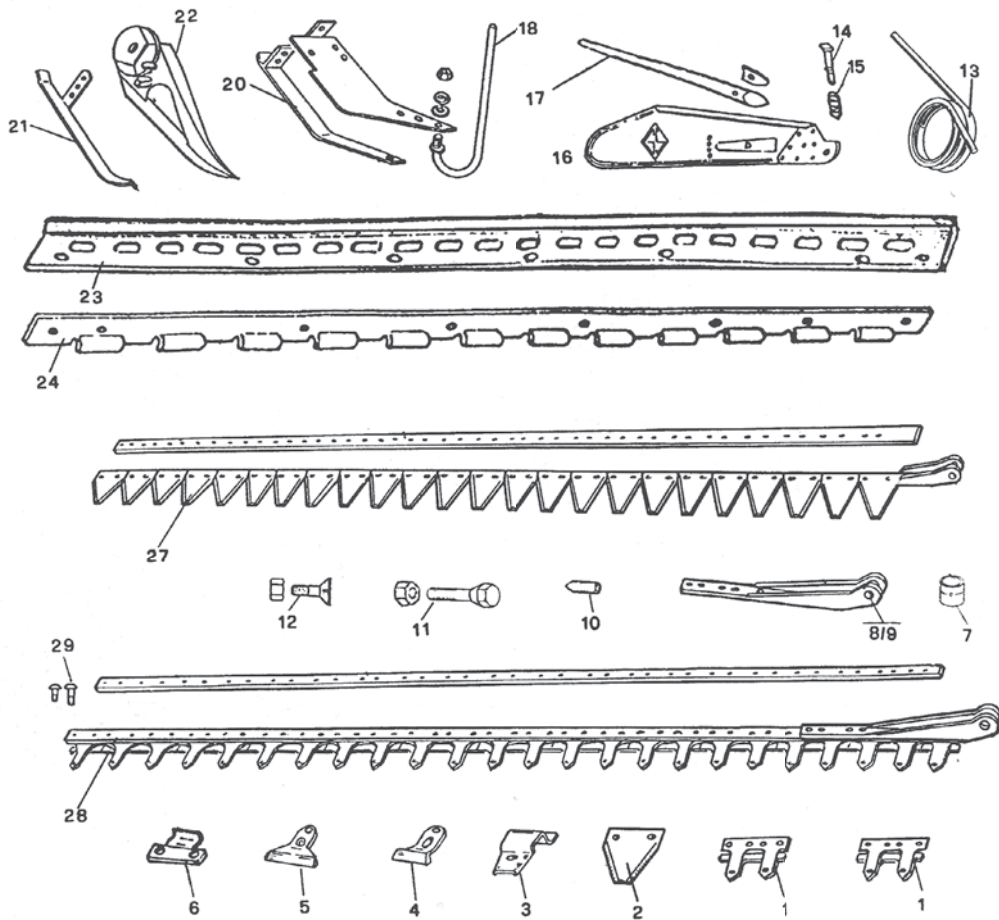
Art.	Pos.	Descrizione	Rif. originale	Art.	Pos.	Descrizione	Rif. originale
OT17 2040	1	Dente paralama doppio foro Ø 5	21120066	OT17 4130	21	Bastone andana completo G. 9	21120061
OT17 2050	1	Dente paralama doppio foro Ø 7	-	OT17 4140	22	Andana completa G. 11	21120134
OT17 3150	2	Sez. rig. 158123 UV con fori svas. sot. G. 47	21120065	OT17 4150	23/A	Lama con boccola G. 33	21120070
OT17 9830	3	Testa lama c/boccola portasezioni G. 51	21120046	OT17 4151	23	Boccola in bronzo G. 60	21120067
OT17 9880	4	Testa lama c/boccola portasezioni G. 42	21120052	OT17 4152	24	Vite fissaggio perno G. 61	21120071
OT17 9850	5	Boccola per testa lama G. 46	21120048	OT17 4153	25	Perno ad espansione G. 62	21120069
OT17 4010	6	Guida interna inferiore G. 31	21120045	OT17 4154	26	Anello interno G. 64	21120137
OT17 4020	8	Guida lama inferiore G. 30	21120042	OT17 4155	27	Cuscinetto DHK 2538 G. 65	51127001
OT17 4030	9	Guida lama interna superiore G. 28	21120043	OT17 4156	28	Rondella G. 66	20970519
OT17 4040	10	Spessore guida interno super. G.58	21120138	OT17 4157	29	Dado conico G. 63	21120068
OT17 4050	11	Guida lama superiore G. 25	21120041	OT17 1100	32	Lama inferiore 24 sez. rig. m. 1,75 G 48	21120049
OT17 4060	12	Guida esterna superiore G. 17	21120039	OT17 1110	32	Lama inferiore 28 sez. rig. m. 2,05 G 48	21120102
OT17 4070	13	Spessore guida esterna G. 18	21120040	OT17 1120	33	Lama superiore 12 denti m. 1,75 G. 58	21120053
OT17 4080	14	Spartierba G. 35	21120036	OT17 1130	33	Lama superiore 14 denti m. 2,05 G. 58	21120106
OT17 4090	16	Slitta scarpa interna G. 36	21120035	OT17 2150	34	Ribattini Ø 5,2 x 13 (Conf. Kg. 2)	-
OT17 4100	17	Slitta scarpa esterna G. 12	21120038	OT17 2160	34/A	Ribattini Ø 5,2 x 18 (Conf. Kg. 2)	-
OT17 4110	18	Scarpa esterna G. 13	21120037	OT17 2170	34/B	Ribattini Ø 5,2 x 20 (Conf. Kg. 2)	-
OT17 4120	20	Bullone andana completo G. 5	21120133	OT17 2180	34/C	Ribattini Ø 5,2 x 25 (Conf. Kg. 2)	-

BARRA FALCIANTE PER TRATTORI: GASPARDO FB 940



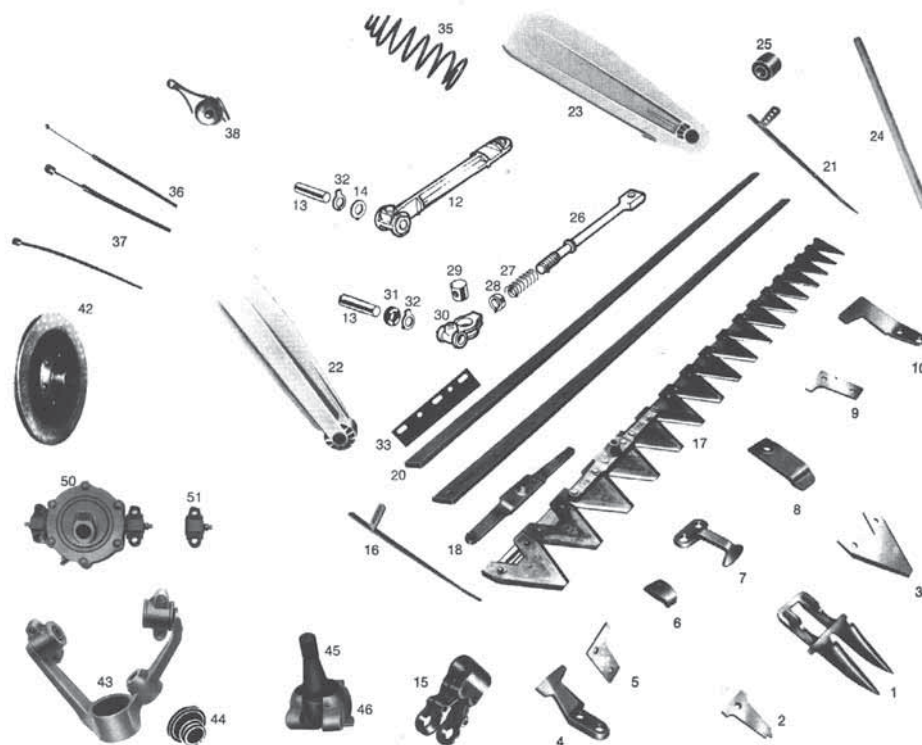
Art.	Pos.	Descrizione	Rif. originale	Art.	Pos.	Descrizione	Rif. originale
OT17 2030	1	Dente paralama doppio foro Ø 6,25	21120268	OT17 4070	15	Spessore mm. 1 guida lama sup. est.	21120040
OT17 3160	2	Sezione rig. svas. sotto foro Ø 6,25	21120243	OT17 4100	16	Slitta scarpa esterna	21120038
OT17 9835	3	Testa lama portasezioni	21120267	OT17 4110	17	Scarpa esterna	21120037
OT17 9885	4	Testa lama portadenti	21120259	OT17 4120	19	Vite andana completa	21120033
OT17 9850	5	Boccola per teste lama	21120048	OT17 4130	20	Bastone andana completa	20800061
OT17 1200	8	Lama inferiore con 24 sez. rigate	21120240	OT17 4140	21	Andana completa	21120134
OT17 1210	8	Lama inferiore con 28 sez. rigate	21120241	OT17 4150	22	Lama cerniera con boccole	21120070
OT17 1220	9	Lama superiore con 12 denti	21120256	OT17 4151	23	Boccola in bronzo	21120067
OT17 1230	9	Lama superiore con 14 denti	21120257	OT17 4152	24	Vite M 10 fissaggio perno	21120071
OT17 2190	10	Ribattini Ø 6 x 13 (Conf. Kg. 2)	48974012	OT17 4153	25	Perno ad espansione	21120069
OT17 2200	10/A	Ribattini Ø 6 x 18 (Conf. Kg. 2)	48974012	OT17 4154	26	Anello interno	21120137
OT17 4010	11	Guidalama interno inferiore	21120045	OT17 4155	27	Cuscinetto DHK 2538	51127001
OT17 4020	13	Guidalama inferiore	21120042	OT17 4156	28	Rondella a fondello	20970519
OT17 4060	14	Guidalama superiore esterno	21120039	OT17 4157	29	Dado M 10 conico	21120068

BARRA FALCIANTE PER TRATTORI GRIBALDI & SALVIA «SUPERIOR»



Art.	Pos.	Descrizione	Rif. originale	Art.	Pos.	Descrizione	Rif. originale	
OT17 2040	1	Dente paralama doppio fori Ø 5 mm. 88	1465	OT17 5130	15	Molla per asse andana 71	428	
OT17 2050	1	Dente paralama doppio fori Ø 7 mm. 87	1464	OT17 5140	16	Asse andana completo di fig. 14-15-17 080/c	1442	
OT17 3140	2	Sezio. rig. mm. mod. 036 svasata sopra	1431	OT17 5150	17	Bastone completo 49/C	425	
OT17 5010	3	Premilama di testa 027	1425	OT17 5160	18	Spartierba 33	731	
OT17 5020	4	Premilama terminale 028/A	1426/1	OT17 5170	20	Slitta interna 24	1422	
OT17 5030	5	Premilama 028	1426	OT17 5180	21	Slitta esterna 35	1492/1430	
OT17 5040	6	Guida di testa inferiore 029	MV	OT17 5190	22	Scarpa esterna 34	1485/1429	
OT17 5050	7	Boccola Ø 19 dim. Ø 19x12x26 int. 099	1471	OT17 5200	23	Guida di consumo inf. x lama m. 029	1427	
OT17 5060	7	Boccola Ø 25 dim. Ø 25x19x21 est. 8102	1472	OT17 5210	24	Guida di consumo sup. x lama m. 030	1428	
OT17 5070	7/A	Anello per boccole	009	OT17 1300	27	Lama inferiore 24 sez. rig. m. 1,82	17	1416
OT17 9820	8	Testa lama inferiore per sezioni 017A	1417	OT17 1310	27	Lama inferiore 28 sez. rig. m. 2,12	17	1416
OT17 9870	9	Testa lama superiore per denti 016A	1414	OT17 1320	28	Lama superiore 14 denti m. 1,82	16	1413
OT17 5080	10	Grano conico Ø 12 x 20	8119	OT17 1330	28	Lama superiore 14 denti m. 2,12	16	1413
OT17 5090	11	Bullone testa conica con dado per fissaggio testa lama	8114	OT17 2150	29	Ribattini Ø 5,2 x 13 (conf. Kg. 2)	-	-
OT17 5100	12	Bullone TPSV con dado premilama 093/094	706	OT17 2170	29	Ribattini Ø 5,2 x 20 (conf. Kg. 2)	-	-
OT17 5110	13	Molla torsione per alzare e abbas. barra	8173	OT17 2180	29	Ribattini Ø 5,2 x 25 (conf. Kg. 2)	-	-
OT17 5120	14	Bullone per asse andana 70	427	OT17 2230	29	Ribattini Ø 7 x 26 (conf. Kg. 2)	-	-

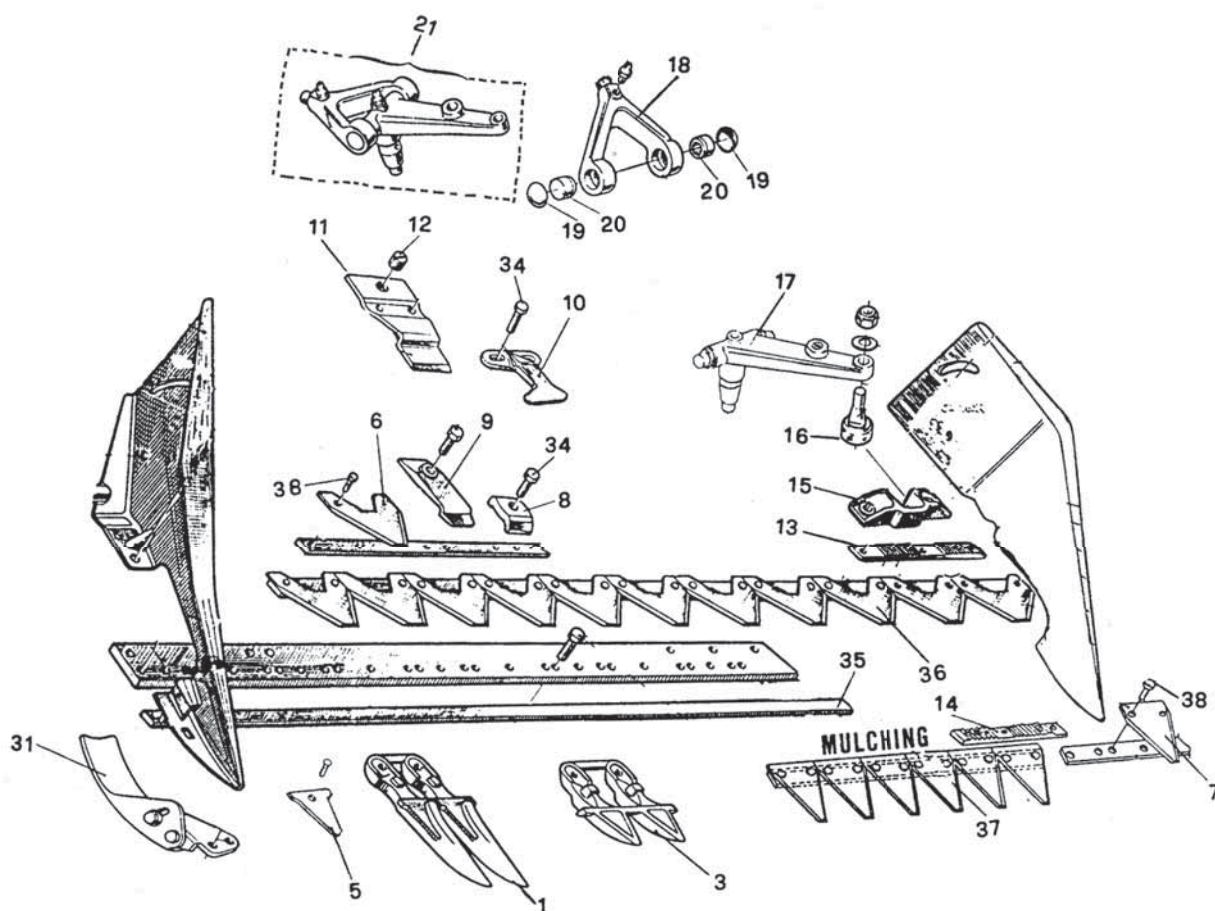
RICAMBI MOTOFALCIATRICI BCS - 622



materiale falciante

Art.	Pos.	Descrizione	Rif. originale	Art.	Pos.	Descrizione	Rif. originale
OT17 2010	1	Dente doppio fitto «Super»	590.27622	OT17 2110	23	Andana sx.	592.20657
OT17 2000	1	Dente doppio semifitto «Super»	590.27624	OT17 6150	24	Bastone	580.02463
OT17 6000	2	Piastrina per dente 246 SF.	580.02477	OT17 6160	25	Silentbloc 14 x 30 x 25 x 28	300.10140
OT17 3000	3	Sezione rigata 212 SF.	580.02466	OT17 2090	26	Biella in ferro	590.02707
OT17 3060	3	Sezione rig. 212 st. con fori svasati sotto	580.27785	OT17 6170	27	Molla biella	580.02430
OT17 6010	4	Premilama laterale dx.	523.02825	OT17 6180	28	Anello per biella	561.02394
OT17 6020	5	Piastrina laterale dx.	523.02847	OT17 6190	29	Blocchetto filettato	561.02512
OT17 6030	6	Premistriscia	523.02828	OT17 6200	30	Testa biella	590.02817
OT17 6040	7	Premilama a cavallotto	523.02824	OT17 6210	31	Gommino testa biella	551.02581
OT17 6050	8	Premilama semplice	523.02823	OT17 6220	32	Lastrina di tenuta	563.02856
OT17 6060	9	Piastrina laterale sx.	523.02848	OT17 6230	33	Premilama posteriore	563.20685
OT17 6070	10	Premilama laterale sx.	561.02829	OT17 6250	35	Molla tirante sx.	580.20137
OT17 2080	12	Biella in rilsen compl. ingrassatore	592.90025	OT17 6260	36	Filo gas completo	580.20347
OT17 6080	13	Spinotto testa biella	562.02514	OT17 6270	37	Filo frizione completo	580.20331
OT17 6090	14	Gommino biella	551.20684	OT17 6280	37	Cavo freno dx.	580.20404
OT17 6100	15	Manovella oscillante	523.02815	OT17 6290	37	Cavo freno sx.	580.20406
OT17 2120	16	Slitta dx.	590.02897	OE09 8650	38	Leva gas	580.02538
OT17 1500	17	Lama rigata 17 sezioni 212 SF.	590.20716	OD08 7640	42	Disco frizione	590.02426
OT17 1510	17	Lama rigata 19 sezioni 212 SF.	590.20688	OT17 6320	43	Forcellone oscillante con manicotti	590.20827
OT17 9700	18	Attacco lama	523.20494	OT17 6330	44	Paraolio scatola oscillante	551.02908
OT17 6130	20	Asta consumo 1,27	563.20703	OT17 6340	45	Sfera con cono	522.02874
OT17 6140	20	Asta consumo 1,40	563.02709	OT17 6350	46	Coppia semigusci in bronzo	2872/2905
OT17 2130	21	Slitta sx	590.02898	OT17 6380	50	Testa oscillante completa	590.90075
OT17 2100	22	Andana dx.	592.20655	OT17 6390	51	Blocchetto per testa oscillante	522.02885

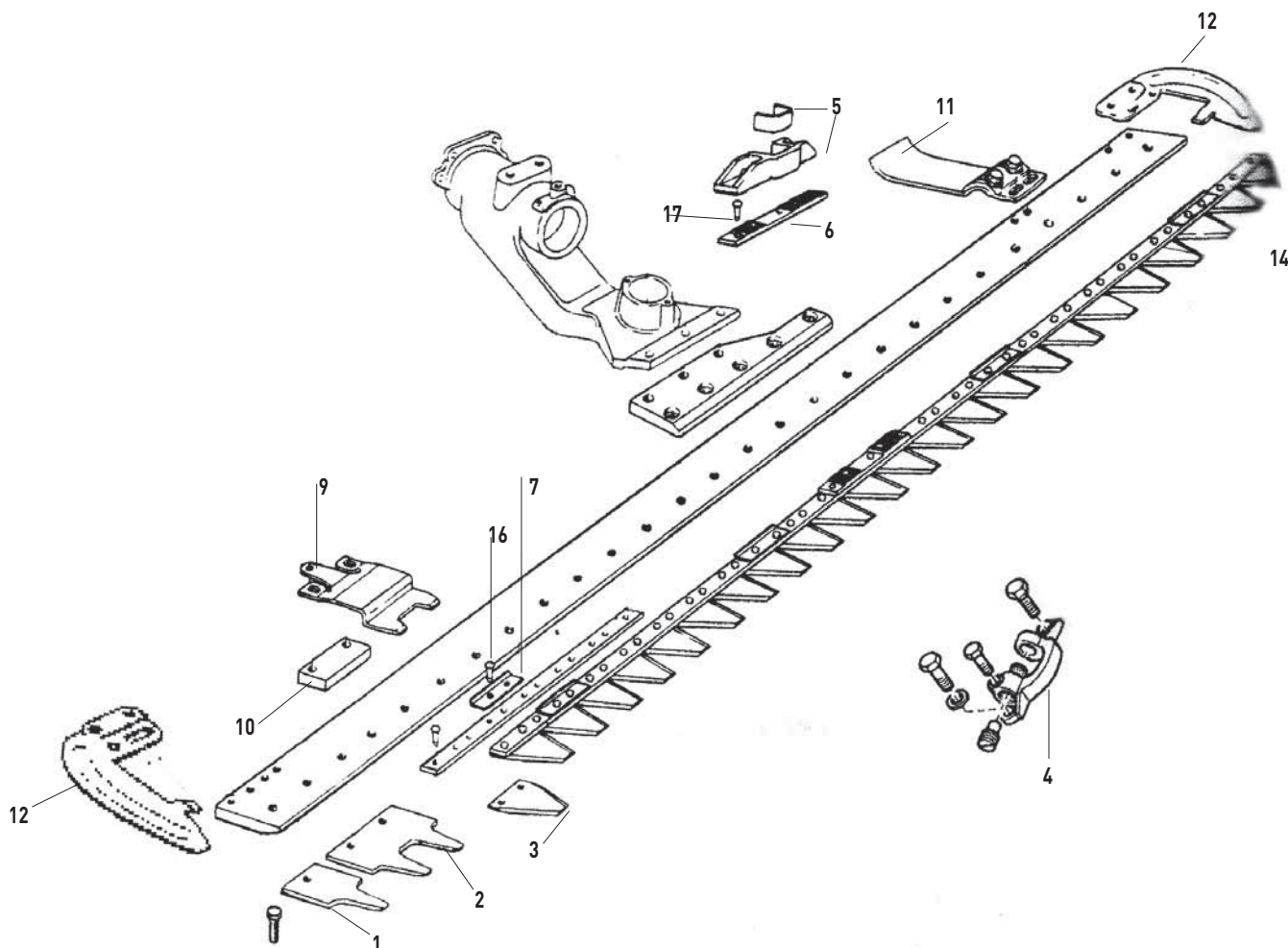
RICAMBI MOTOFALCIATRICI BCS 715 - 725 - 735 - 745 - 755 - 601 - 602 - 604



Art.	Pos.	Descrizione	Rif. originale	Art.	Pos.	Descrizione	Rif. originale
OT17 2000	1	Dente doppio semifitto «Super»	590.27624.5	OT17 6440	18	Forcella	525.48510.0
OT17 2010	1	Dente doppio fitto «Super»	590.27622.3	OT17 6450	19	Fondello di fermo	561.43497.4
OT17 2020	3	Dente doppio mulching «Super»	590.20207.0	OT17 6460	20	Boccola	373.32001.0
OT17 2025	3	Dente doppio mulching piatto TN «Super»	590.20207.0	OT17 6470	21	Manovella completa di forcella	590.48501
OT17 6000	5	Piastrina per dente semifitto	580.02477.1	OT17 2140	31	Slitta normale	580.43572.6
OT17 3000	7	Sezione lama rigata 212 SF.	580.02466.4	OT17 2310	34	Vite TE 10 x 25 per denti e premilama	211.12219.5
OT17 3030	7	Sezione lama rigata stretta D. 2001	580.48945.3	OT17 2311	34	Vite TE 10 x 30 per denti e premilama	311.12211.4
OT17 6030	8	Premistriscia	523.02828.4	OT17 2312	34	Vite TE 10 x 35 per denti e premilama	311.12212.0
OT17 6050	9	Premilama semplice	523.02823.6	OT17 6130	35	Asta di consumo mt. 1,27	563.4355.2
OT17 6040	10	Premilama a cavallotto	523.02824.0	OT17 1520	36	Lama rig. 11 sez. (212 SF.) c/att. laterale	590.43546.2
OT17 6400	11	Premilama mulching	561.43559.3	OT17 1530	36	Lama rig. 15 sez. (212 SF.) c/att. laterale	590.43544.0
OT17 6410	12	Grano M 16 x 12	561.43571.1	OT17 1540	36	Lama rig. 17 sez. (212 SF.) c/att. laterale	590.43553.2
OT17 9750	13	Supp. att. lama per sezioni larghe 3"	521.43541.2	OT17 1550	37	Lama rig. 22 sez. (212 SF.) c/att. laterale	590.48946.5
OT17 9760	14	Supp. att. lama per sezioni strette 2"	561.48908.4	OT17 2150	38	Ribattini per lama Ø 5 x 13 (conf. Kg. 2)	-
OT17 2070	15	Attacco lama nylon con antiusura	590.48494.1	OT17 2160	38	Ribattini per lama Ø 5 x 18 (conf. Kg. 2)	-
OT17 6420	16	Perno comando lama completo	524.48920.6	OT17 2170	38	Ribattini per lama Ø 5 x 20 (conf. Kg. 2)	-
OT17 6430	17	Manovella comando lama	524.48502	OT17 2180	38	Ribattini per lama Ø 5 x 25 (conf. Kg. 2)	-

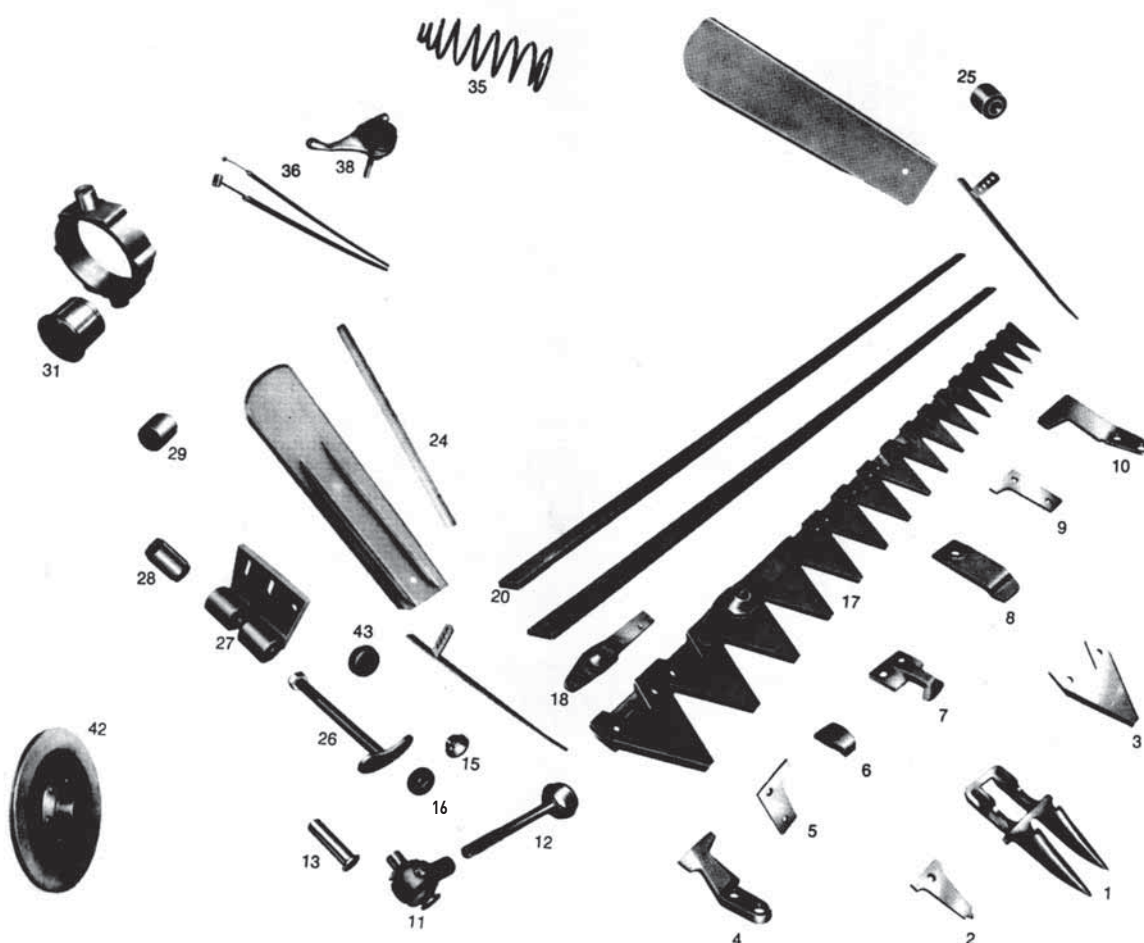
RICAMBI MOTOFALCIATRICI BCS SERIE 600/700 «BARRA EUROPA»

materiale falciante

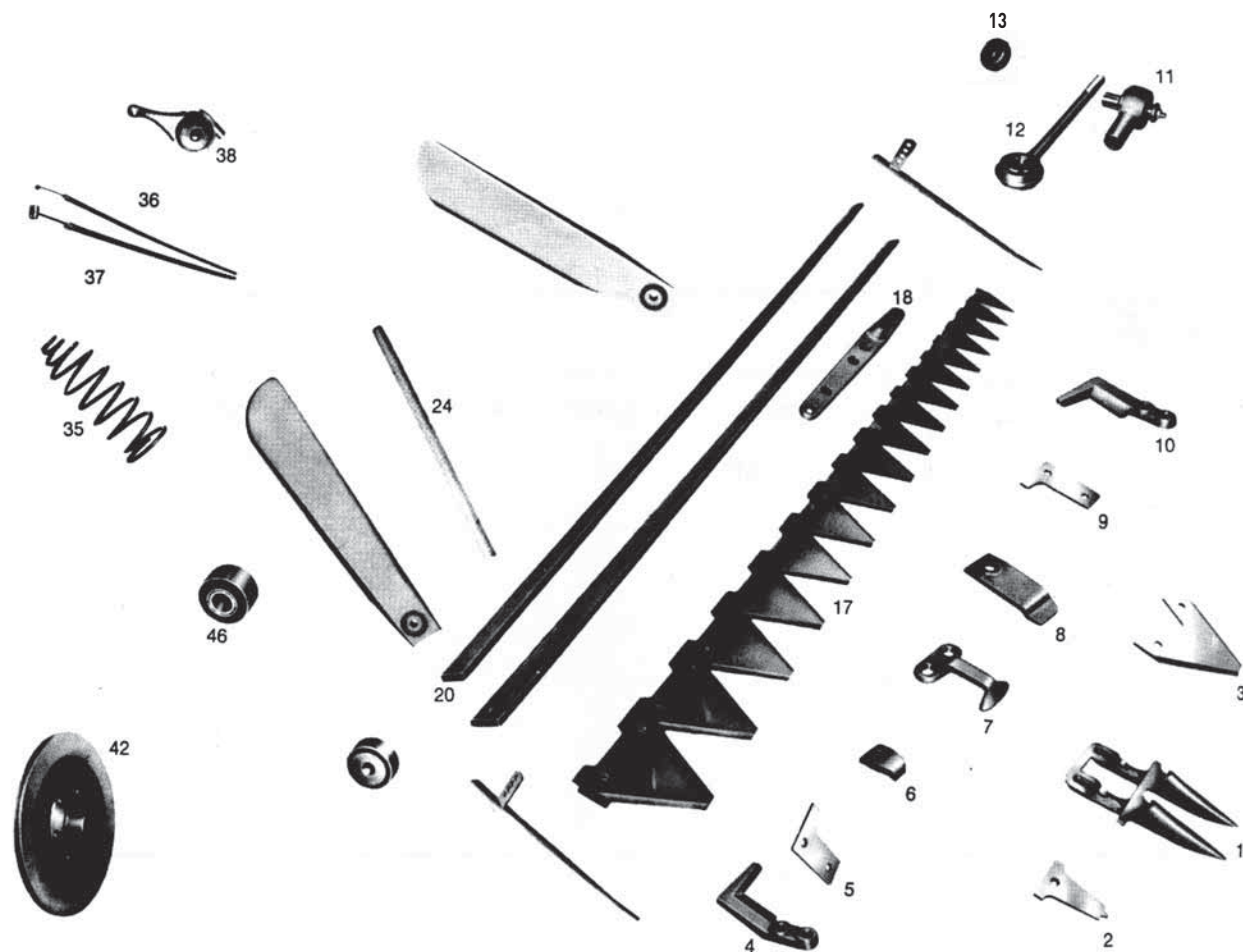


Art.	Pos.	Descrizione	Rif. originale	Art.	Pos.	Descrizione	Rif. originale
OT17 6500	1	Dente doppio	565.50648	OT17 2140	11	Slitta dx - sx	580.46677
OT17 6510	2	Dente semplice	565.50649	OT17 6560	12	Coppia protezione laterale dx - sx	922.48918
OT17 3100	3	Sezione rig. str. fori Ø 5,5 svas-sotto	590.59015	OT17 1560	14	Lama rig. 19 sez. str. (1,27 mt.)	590.48926
OT17 6520	4	Kit attac. lama CPL (3 viti - grano - rullo)	592.46663	OT17 1570	14	Lama rig. 23 sez. str. (1,15 mt.)	590.48909
OT17 2070	5	Attacco lama con antiusura	590.48494	OT17 1580	14	Lama rig. 27 sez. str. (1,35 mt.)	590.48906
OT17 9760	6	Testa lama per sez. strette 2"	561.48904	OT17 2150	15	Ribattino Ø 5,2 x 13 (Kg. 2)	-
OT17 9910	7	Piastrina pulizia «Europa»	563.51401	OT17 2160	16	Ribattino Ø 5,2 x 18	-
OT17 6540	9	Premilama	563.51400	OT17 2170	17	Ribattino Ø 5,2 x 20	-
OT17 6550	10	Blocchetto guida lama	563.51402				

RICAMBI MOTOFALCIATRICI BEDOGNI OLIMPIA



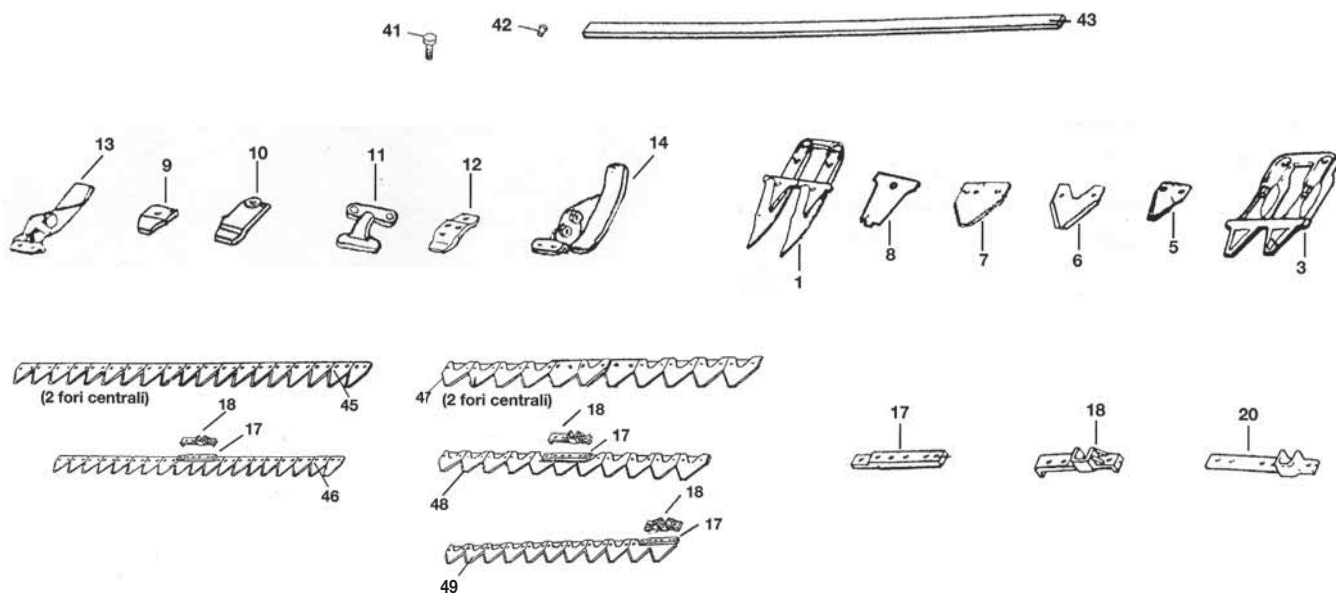
Art.	Pos.	Descrizione	Rif. originale	Art.	Pos.	Descrizione	Rif. originale
OT17 2000	1	Dente doppio semifitto «Super»	754/S	OT17 1600	17	Lama rigata 17 sez.	12280
OT17 2010	1	Dente doppio fitto «Super»	754/F	OT17 1610	17	Lama rigata 19 sez.	12280
OT17 6000	2	Piastr. per dente 246 sf.	755/S	OT17 9710	18	Attacco lama	953
OT17 3000	3	Sezioni rigate 212 sf.	12199	OT17 6130	20	Asta consumo 1,27	12301
OT17 6600	4	Premilama lat. dx.	12093	OT17 6140	20	Asta consumo 1,40	12301
OT17 6610	5	Piastrine lat. dx.	12092	OT17 6150	24	Bastone	770
OT17 6030	6	Premistriscia	12295	OT17 6160	25	Silentbloc 14 x 30	12181
OT17 6620	7	Premilama a cavallotto	12296	OT17 6700	26	Perno farfalla	12083
OT17 6630	8	Premilama semplice	12314	OT17 6710	27	Supporto silentblocc cpl.	12084
OT17 6640	9	Piastrina lat. sx	12091	OT17 6720	28	Silentbloc	942
OT17 6650	10	Premilama lat. sx	12094	OT17 6730	29	Silentbloc	941
OT17 6660	11	Testa biella cpl.	12425k	OT17 6250	35	Molla tirante sz	12088
OT17 6670	12	Gamba biella	12177	OT17 6740	36	Filo gas cpl	12188/C
OT17 6680	13	Spinotto biella	12426	OE09 8655	38	Leva gas metallo	793
OT17 6690	15	Cono biella	12239	OD08 7690	42	Disco frizione	12231
OT17 6695	16	Gommino biella	12292	OT17 6760	43	Cappellotto parapolvere	12242

RICAMBI MOTOFALCIATRICI BERTOLINI
materiale falciante


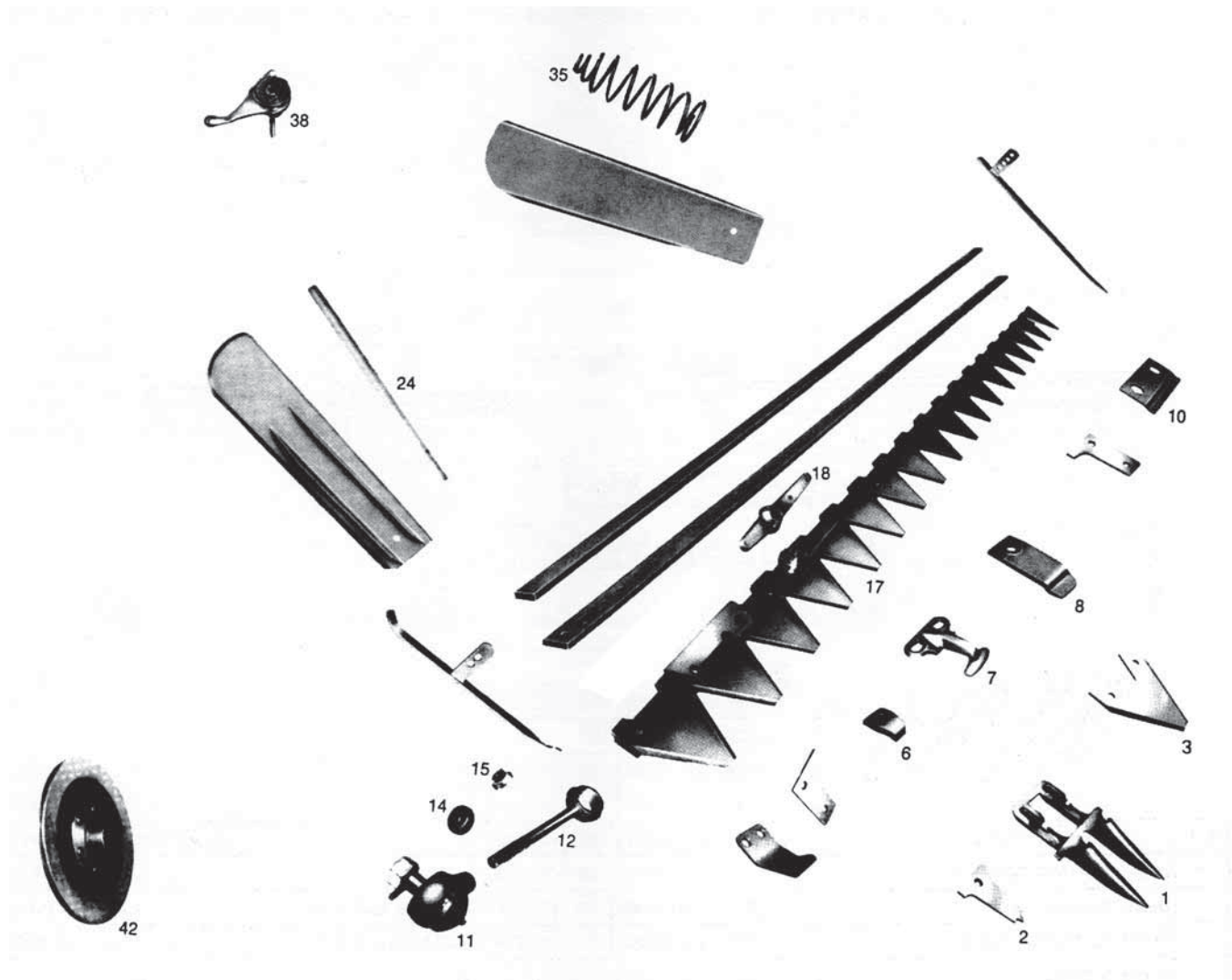
Art.	Pos.	Descrizione	Rif. originale	Art.	Pos.	Descrizione	Rif. originale
OT17 2000	1	Dente doppio semifitto «Super»	582688	OT17 6695	13	Gommino biella	582963
OT17 2010	1	Dente doppio fitto «Super»	582689	OT17 1700	17	Lama rigata 17 sez.	582103
OT17 6000	2	Piastr. per dente 246 sf.	40353	OT17 1710	18	Lama rigata 19 sez.	582105
OT17 3000	3	Sezioni rigate 212 sf.	580291	OT17 9720	18	Attacco lama	40481
OT17 6800	4	Premilama lat. dx.	582274	OT17 6130	20	Asta consumo 1,27	582700
OT17 6810	5	Piastrina lat. dx	580982	OT17 6140	20	Asta consumo 1,40	582699
OT17 6030	6	Premistriscia	582687	OT17 6150	24	Bastone	582010
OT17 6820	7	Premilama a cavallotto	582685	OT17 6250	35	Molla tirante dx.	582690
OT17 6050	8	Premilama semplice	582686	OT17 6870	36	Filo gas cpl.	854565
OT17 6830	9	Piastrina lat. sx.	580978	OT17 6880	37	Filo frizione cpl.	854957
OT17 6840	10	Premilama lat. sz.	582271	OE09 8655	38	Leva gas metallo	828000
OT17 6850	11	Testa biella cpl.	582989	OD08 7720	42	Disco frizione BRF 58	819030
OT17 6860	12	Gambo biella gommato	582287	OD08 7730	42	Disco frizione 124	819036

RICAMBI PER MOTOFALCIATRICI BERTOLINI

MOD. 127 - 131 - 134 - 306 - 308 PRATOLINA
MOD. 410 - 411 - 140 - 141 - 141 MONTAGNA



Art.	Pos.	Descrizione	Rif. originale	Art.	Pos.	Descrizione	Rif. originale
OT17 2000	1	Dente doppio semifitto «Super»	F058.2688	OT17 2312	41	Vite TE 10 x 35 per denti e premilama	N633.3300
OT17 2010	1	Dente doppio fitto «Super»	F058.2689	OT17 2150	42	Ribattino Ø 5 x 13 per lame (kg. 2 per conf.)	N080.8866
OT17 2020	3	Dente doppio mulching Super	F074.1680	OT17 2160	42	Ribattino Ø 5 x 18 per lame (kg. 2 per conf.)	N080.8880
OT17 2025	3	Dente doppio mulching piatto TN «Super»	F111.3114	OT17 2170	42	Ribattino Ø 5 x 20 per lame (kg. 2 per conf.)	N080.8888
OT17 3030	5	Sezione lama rigata stretta D. 2001	F074.1683	OT17 2180	42	Ribattino Ø 5 x 25 per lame (kg. 2 per conf.)	N080.8905
OT17 3000	6	Sezione lama rigata 212 SF.	F058.2091	OT17 6130	43	Asta di consumo mt. 1,27	F071.1679
OT17 3110	7	Sezione lama rigata 212 chiusa	F107.3377	OT17 1720	45	Lama rig. 19 sez. D. 2001 mt. 0,96 centr.	F107.3349
OT17 6000	8	Piastrina per dente semifitto 246 SF.	F004.0353	OT17 1725	45	Lama rig. 23 sez. D. 2001 mt. 1,15 centr.	F107.3276
OT17 6030	9	Premistriscia	F058.2687	OT17 1730	45	Lama rig. 25 sez. D. 2001 mt. 1,27 centr.	F107.3277
OT17 6050	10	Premilama semplice	F058.2686	OT17 1735	45	Lama rig. 29 sez. D. 2001 mt. 1,45 centr.	F107.3388
OT17 6720	11	Premilama a cavallotto	F058.2685	OT17 1740	45	Lama rig. 31 sez. D. 2001 mt. 1,58 centr.	F130.3144
OT17 6400	12	Premilama per barra mulching	F107.3118	OT17 1750	46	Lama rig. 23 sez. D. 2001 mt. 1,15 centr.	F107.3137
OT17 2140	13	Slitta registrabile DX - SX	F107.3170	OT17 1755	46	Lama rig. 25 sez. D. 2001 mt. 1,27 centr.	F107.3152
OT17 2140	14	Slitta registrabile DX - SX	F107.3171	OT17 1760	47	Lama rig. 15 sez. 212 SF. m. 1,15 centr.	F107.3384
OT17 7000	17	Supp. att. lama per sezione 212 SF.	F107.3122	OT17 1765	47	Lama rig. 17 sez. 212 SF. m. 1,27 centr.	F107.3385
OT17 7010	17	Supp. att. lama per sezioni D. 2001 strette	F107.3123	OT17 1770	47	Lama rig. 19 sez. 212 SF. m. 1,45 centr.	F107.3386
OT17 7020	18	Testa lama per supporto attacco	F107.3124	OT17 1775	47	Lama rig. 21 sez. 212 SF. m. 1,58 centr.	F130.3141
OT17 7030	20	Testa lama tipo vecchio	F071.2045	OT17 1780	48	Lama rig. 13 sez. 212 SF. m. 0,95 centr.	F107.3127
OT17 2310	41	Vite TE 10 x 25 per denti e premilama	N632.2100	OT17 1785	48	Lama rig. 15 sez. 212 SF. m. 1,15 centr.	F107.3128
OT17 2311	41	Vite TE 10 x 30 per denti e premilama	N632.5000	OT17 1790	49	Lama rig. 11 sez. 212 SF. m. 0,80 later.	F107.3133

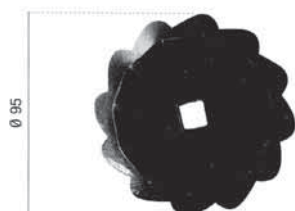
RICAMBI PER MOTOFALCIATRICI NIBBI - FIGARO
materiale falciante


Art.	Pos.	Descrizione	Rif. originale	Art.	Pos.	Descrizione	Rif. originale
OT17 2000	1	Dente doppio semifitto «Super»	04216/A	OT17 7270	12	Gambo biella	04256
OT17 2010	1	Dente doppio fitto «Super»	04217/A	OT17 6770	14	Gommino biella	04265
OT17 6000	2	Piastrina per dente 246 sf.	-	OT17 7290	15	Cono biella	04266
OT17 3000	3	Sezione rigata 212 sf.	04249	OT17 1850	17	Lama rigata 18 sez.	04566
OT17 6030	6	Premistriscia	04409	OT17 7295	18	Attacco lama	04267
OT17 7210	7	Premilama a cavallotto	04400	OT17 6150	24	Bastone	04243
OT17 7230	8	Premilama semplice	04523	OE09 8655	38	Leva gas metallo	04196/B
OT17 7250	10	Premilama doppio	04252	OD08 7750	42	Disco frizione	04453/C
OT17 7260	11	Testa biella cpl. di spinotto	04233				

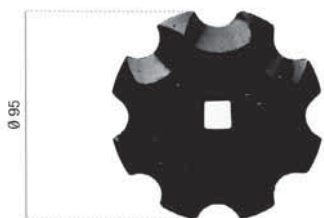
COLTELLI PER CARRI MISCELATORI



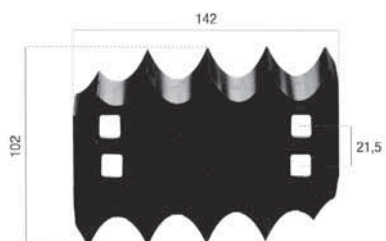
Art.	Descrizione	1 Foro quadro mm.	Spessore mm.
OT17 0020	Coltello circolare liscio	11 x 11	5



Art.	Descrizione	1 Foro quadro mm.	Spessore mm.
OT17 0030	Coltello circolare dentato	11 x 11	5



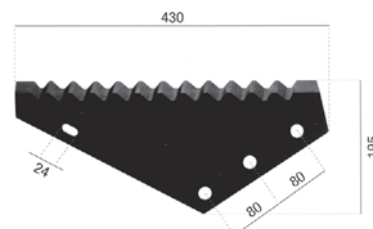
Art.	Descrizione	1 Foro quadro mm.	Spessore mm.
OT17 0040	Coltello circolare dentato tipo «Seko»	11 x 11	5



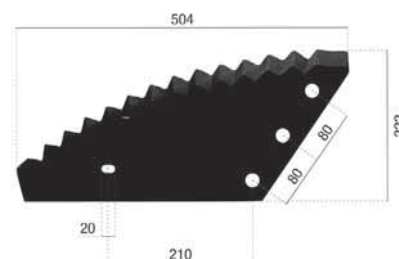
Art.	Lato	Descrizione	1 Foro quadro mm.	Spessore mm.
OT17 0080	dx	Lama dentata	11 x 11	5
OT17 0081	sx		11 x 11	5

COLTELLI PER CARRI MISCELATORI

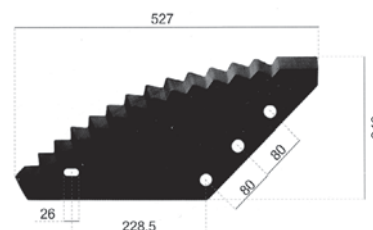
Art.	Descrizione	3 Fori circolari mm.	Spessore mm.
OT17 0210	Lama dentata verticale	Ø 18,5	5/6



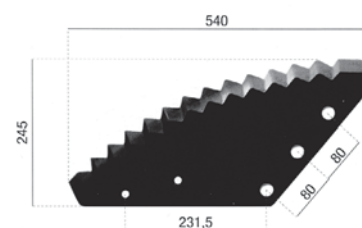
Art.	Lato	Descrizione	3 Fori circolari mm.	Spessore mm.
OT17 0220	dx	Lama dentata verticale	Ø 18,5	6
OT17 0221	sx	tipo «Supertino»	Ø 18,5	6



Art.	Descrizione	3 Fori circolari mm.	Spessore mm.
OT17 0230	Lama dentata verticale	Ø 19,5	6



Art.	Descrizione	3 + 2 Fori circolari mm.	Spessore mm.
OT17 0240	Lama dentata verticale	n° 3 Ø 20,5 n° 2 Ø 12,0	6



Note