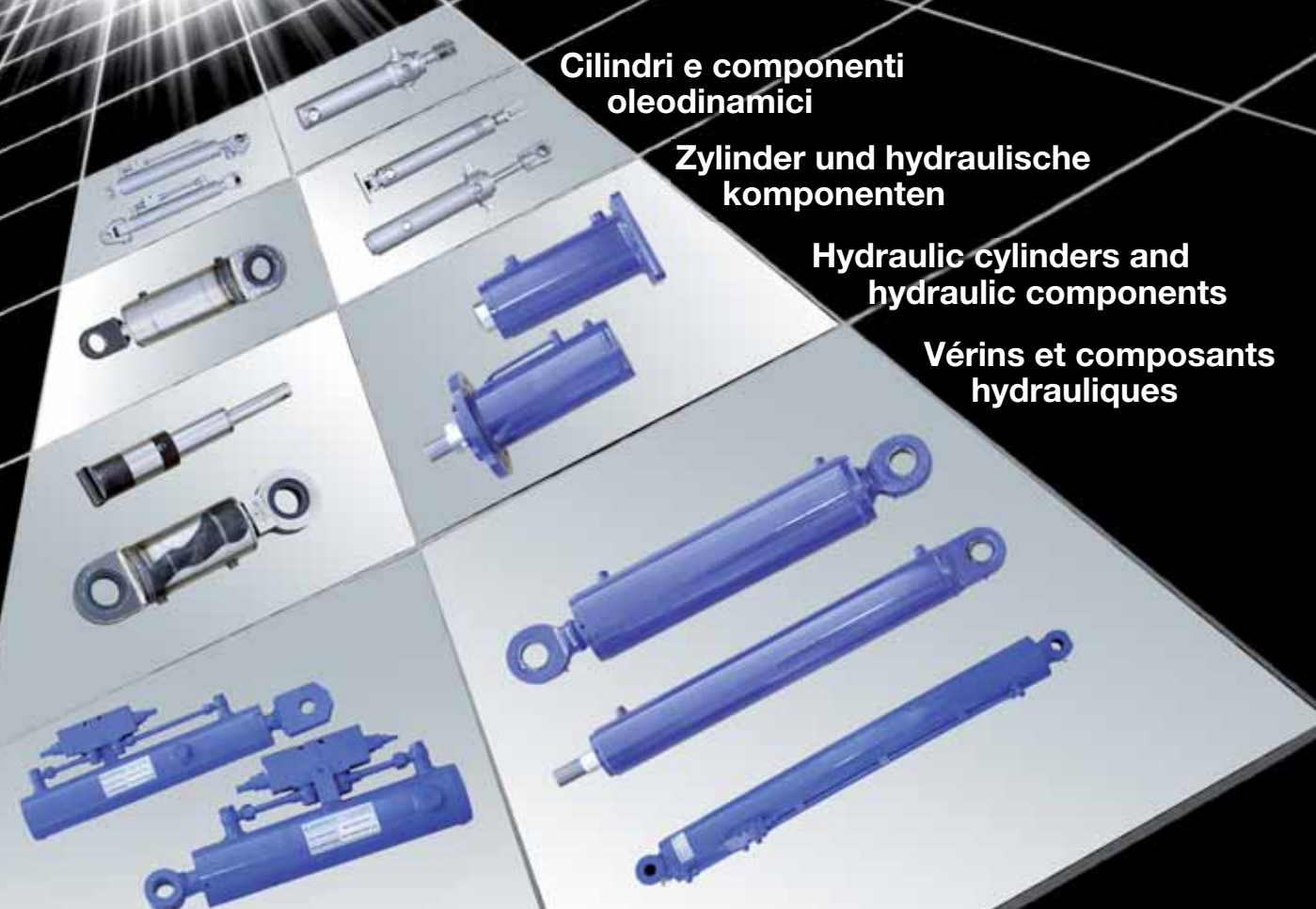




# **RUDIFLEX**<sup>®</sup> s.r.l.

*Specialisti nella movimentazione idraulica*  
*Die spezialisten für mobilhydraulik*  
*The specialists in mobile hydraulics*  
*Les specialistes de la mobilité hydraulique*



**Cilindri e componenti  
oleodinamici**

**Zylinder und hydraulische  
komponenten**

**Hydraulic cylinders and  
hydraulic components**

**Vérins et composants  
hydrauliques**



# RUDIFLEX

perché? warum? why? pourquoi?



PER LA TUA TRANQUILLITA'  
*FÜR IHRE RUHE*  
FOR YOUR PEACE OF MIND  
*POUR TA TRANQUILITÉ*



PER IL RISPETTO DELLE NORME ECOLOGICHE  
*FÜR DAS RESPEKT DER ÖKOLOGISCHEN NORMEN*  
WITH RESPECT OF THE ECOLOGICAL REGULATIONS  
*POUR LE RESPECT DES NORMES ECOLOGIQUES*



PER L'AMPIA GAMMA DEI PRODOTTI  
*FÜR DIE BREITE PRODUKTPALETTE*  
FOR A WIDE RANGE OF ITEMS  
*POUR LA VASTE GAMME DES PRODUITS*



PER IL TEAM AL TUO SERVIZIO  
*FÜR EIN TEAM FÜR SIE BEREIT*  
THE TEAM AT YOUR SERVICE  
*POUR L'ÉQUIPE A TON SERVICE*



PER RISOLVERE I TUOI PROBLEMI  
*UM IHRE PROBLEME ZU LÖSEN*  
TO SOLVE YOUR PROBLEMS  
*POUR RÉSOUDRE TES PROBLÈMES*



PER LA NOSTRA FLESSIBILITA'  
*FÜR UNSERE FLEXIBILITÄT*  
FOR THE SPEED OF SERVICE  
*POUR LA RAPIDITÉ DU SERVICE*





PER L'EQUILIBRIO TRA QUALITA'/CONVENIENZA/PREZZI  
*FÜR DAS GLEICHGEWICHT ZWISCHEN QUALITÄT, VORTEIL UND PREIS*  
FOR QUALITY IN CONJUNCTION WITH CONVENIENCE AND PRICE  
*POUR L'ÉQUILIBRE ENTRE QUALITÉ/SATISFACTION/PRIX*





PER LA VELOCITA' DI SERVIZIO  
*FÜR DIE SCHNELLIGKEIT DES DIENST*  
FOR THE SPEED OF THE SERVICE  
*POUR LA RAPIDITÉ DU SERVICE*

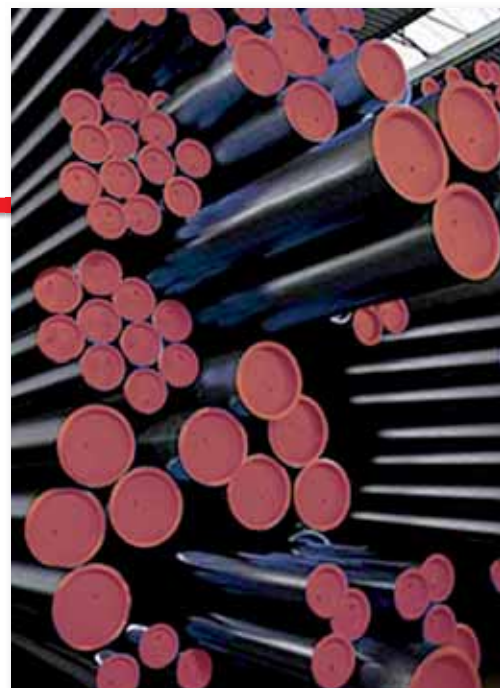


 La ditta **RUDIFLEX** è specializzata nella progettazione e costruzione di cilindri oleodinamici speciali; siamo comunque attrezzati per fornitura di cilindri standard e componenti adatti a soddisfare le tradizionali esigenze del mercato. Punto di forza della **RUDIFLEX** è una formula aziendale basata sulla capacità di far fronte rapidamente alle diverse esigenze tecniche che ci vengono richieste. Progettare e costruire cilindri idraulici su specifiche del cliente, ottimizzandone il rapporto qualità prezzo grazie all'impegno di risorse umane attente e motivate. Nostro obiettivo primario è assicurare sempre la completa soddisfazione del cliente in un mercato globale in continuo cambiamento. Velocità nelle forniture e assoluta disponibilità anche nell'after-sale, diventano ulteriori segni distintivi di un'azienda che ha fatto della qualità e dell'orientamento al cliente uno dei propri principi. **RUDIFLEX** è un partner di assoluta affidabilità, forte di una solida esperienza e di una competenza collaudata, capace di modularsi su ogni proposta, offrendo sempre la soluzione tecnologicamente più avanzata, efficace ed efficiente.

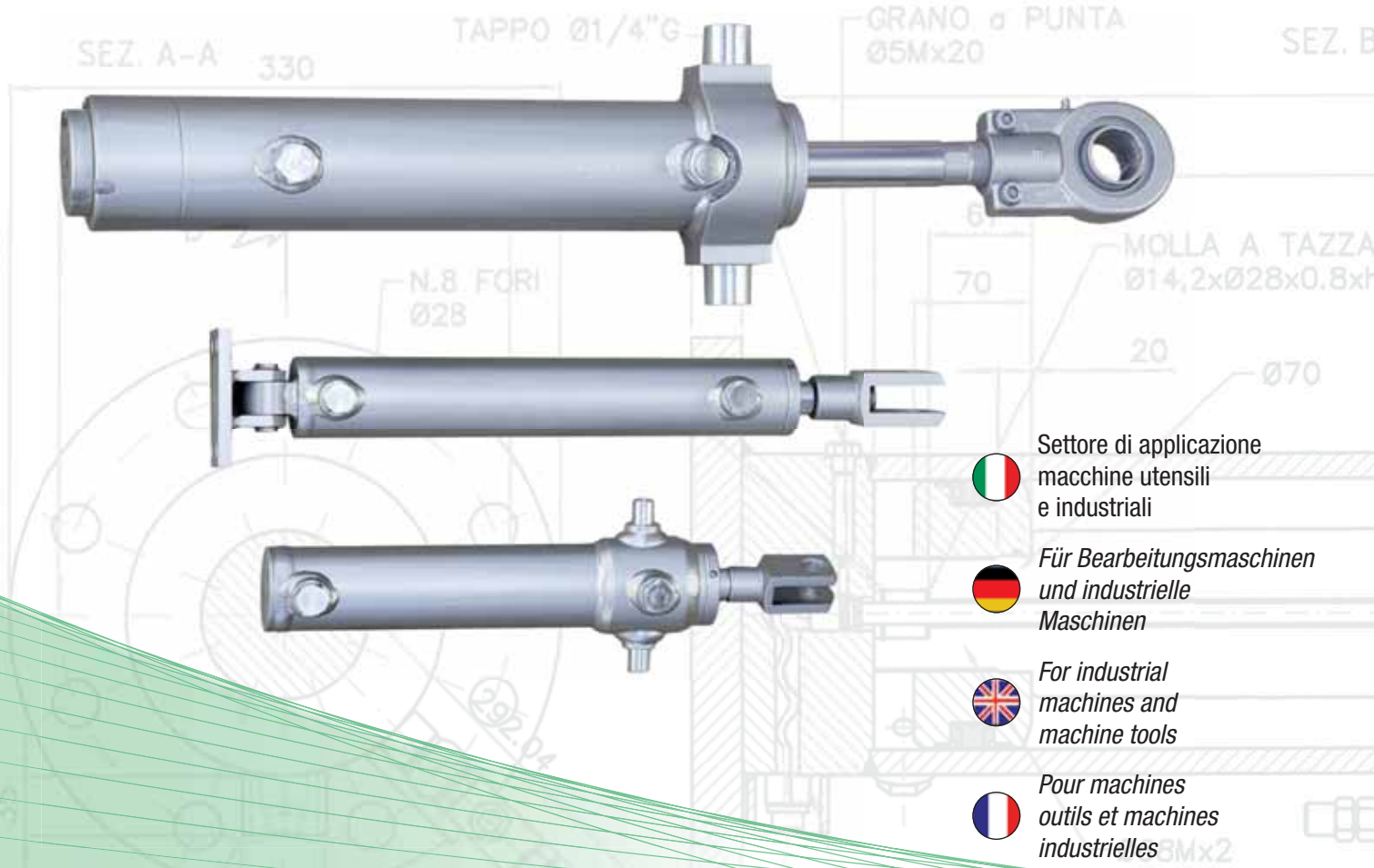
 **RUDIFLEX** ist in der Entwicklung und Herstellung spezieller Hydraulikzylinder nach Kundenwunsch Zeichnungen spezialisiert, wir können auch Standard-Hydraulikzylinder und hydraulische Komponenten produzieren, um der traditionsreichsten Anforderungen des Marktes zu genügen. **RUDIFLEX** Firmenphilosophie basiert auf der Fähigkeit schnell die verschiedenen technischen Bedürfnisse unserer Kunden entgegenzutreten. Projektierung und Produktion von Hydraulikzylindern nach den konkreten Angaben des Kunden und die maximale Optimierung des Verhältnis zwischen Qualität und Kosten, dank der Kompetenz und dem Engagement unserer Mitarbeiter. Unser primäres Ziel ist immer die Zufriedenheit unserer Kunden in einem entwickelnden Markt zu befriedigen. Schnelle Lieferungen und Verfügbarkeit auch im After-Sale werden Symbole eines Unternehmens, das hat hohe Qualität und Kundenorientierung seiner Stärke Punkte gemacht. **RUDIFLEX** ist Partner der absolute Zuverlässigkeit, mit einer starken solide Erfahrung und ausgewiesene Kompetenz in der Lage, sich auf jeden Vorschlag anzupassen und bieten immer die modernste und effektivste Technologie-Lösung.

 **RUDIFLEX** is specialized in designing and manufacturing special hydraulic cylinders by customer drawings; we are also able to produce standard hydraulic cylinders and hydraulic components to satisfy a the most traditional requirements of the market. **RUDIFLEX** company philosophy is based upon the ability to rapidly face the different technical needs of our customers. Engineering and producing hydraulic cylinders to the customer specs and optimize the proportion between quality and price, thanks to the expertise and the commitment of our people. Our primary target is to always ensure our customer's satisfaction in a continuously developing market. Fast supplies and availability also in the after-sale become symbols of a company that has made high quality and customer orientation one of its strength points. **RUDIFLEX** is a partner of absolute reliability, with a strong solid experience and proven competence, able to adapt himself on each proposal, and offering always the most advanced and effective technology solution.

 La maison **RUDIFLEX** est spécialisée dans la conception et la fabrication des vérins hydrauliques spéciale par dessins du client; nous sommes aussi capables de produire vérins hydrauliques standard et de composants hydrauliques pour satisfaire les exigences les plus traditionnels du marché. La philosophie de **RUDIFLEX** est basé sur la capacité à rapidement faire face aux différents besoins techniques de nos clients. Ingénierie et production de vérins hydrauliques selon les spécifications des clients et d'optimiser le rapport entre qualité et prix, grâce à l'expertise et l'engagement de notre peuple. Notre objectif principal est de toujours veiller à la satisfaction de nos clients dans un marché en constante évolution. Fournitures rapides et grand disponibilité aussi dans l'après-vente deviennent des symboles d'une entreprise qui a fait de l'haute qualité et l'orientation vers le client un de ses points de force. **RUDIFLEX** est un partenaire de fiabilité absolue, avec une expérience solide et une compétence éprouvée, capable de s'adapter à chaque proposition, et en offrant toujours la solution technologique, la plus avancée et efficace.



 **RUDIFLEX**



Settore di applicazione  
macchine utensili  
e industriali



Für Bearbeitungsmaschinen  
und industrielle  
Maschinen



For industrial  
machines and  
machine tools



Pour machines  
outils et machines  
industrielles



Settore di applicazione  
presse e calandre  
idrauliche



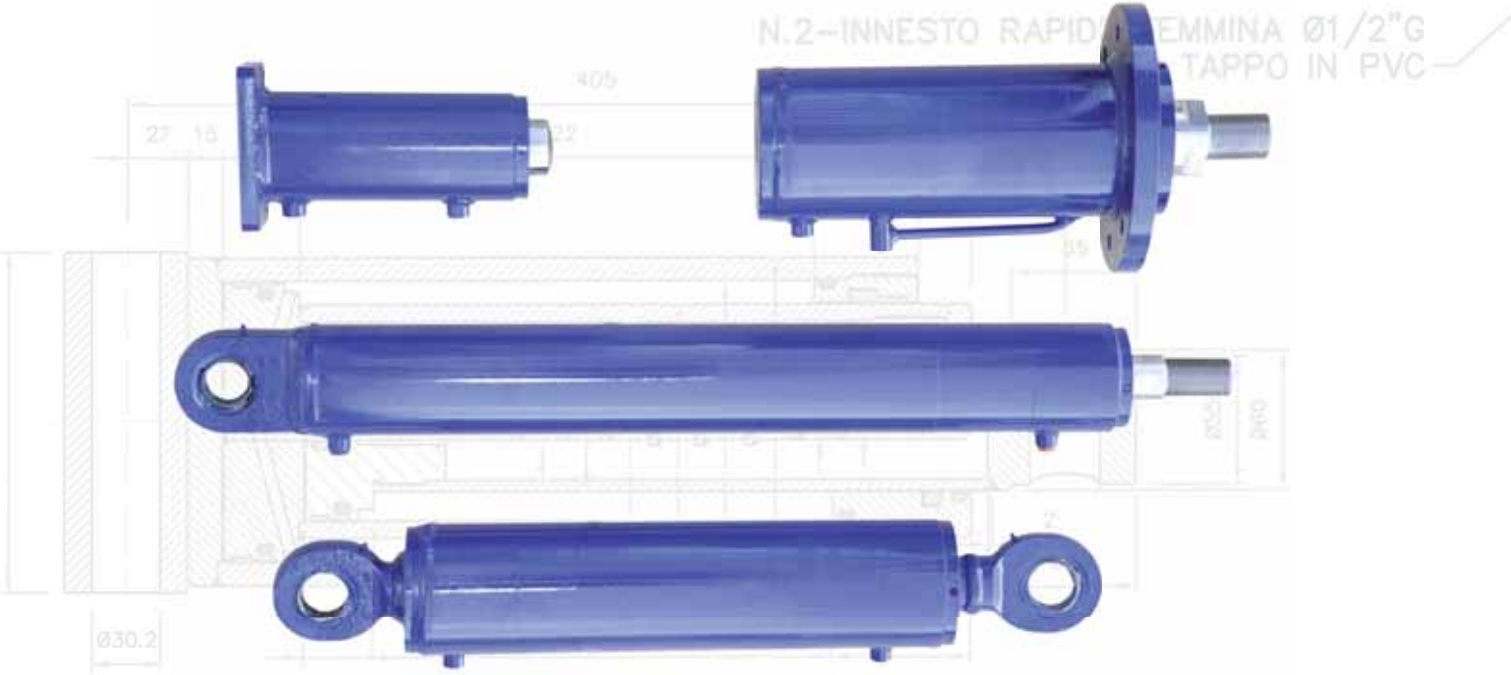
Für Presse und  
hydraulische  
Rundbiegemaschinen



For press  
devices and hydraulic  
bending rolls



Pour presse  
et cintruses  
idrauliques



146

Ø30.2

# RUDIFLEX

1032

650

100

20.5

QUOTE X MONTAGGIO

TRASDUTTORE

dis.N.

TRASDUTTORE RETTILINEO  
GEFRAN-PMI-SLE-650

116.5



*Pour grues  
du bâtiment et  
grues mobiles*



*For building  
cranes and mobile  
cranes*



*Settore di applicazione  
gru edili  
e autocarrate*



*Für Baukrane  
und  
Fahrzeugkräne*



*Settore di applicazione  
macchine  
movimento terra*



*Für  
Erdbewegungsmaschinen*



*For earthmoving  
machinery*



*Pour machines  
de terrassement*



La **RUDIFLEX** srl è specializzata anche nella progettazione e produzione di centrali e minicentraline oleodinamiche. Grazie ad una solida e specifica conoscenza tecnica, **RUDIFLEX** è in grado di fornire soluzioni innovative con massima garanzia di qualità e durata del prodotto. Flessibilità e capacità tecnica permettono al team di **RUDIFLEX** la progettazione e la realizzazione di sistemi oleodinamici studiati appositamente per le esigenze del cliente.

**RUDIFLEX** mette a Vostra disposizione un vasto magazzino di componenti oleodinamici selezionati fra le migliori marche nazionali.

Die Firma **RUDIFLEX** ist auch spezialisiert in der Entwicklung und Herstellung von Hydraulikaggregaten und mini Hydraulikaggregaten. Mit seiner spezifischen und starken technischen Erkenntnis, **RUDIFLEX** ist in der Lage innovative Lösungen immer mit maximum Garantie von Qualität und Lebensdauer ihre Produkte liefern. Flexibilität und technisches Talent lassen dem **RUDIFLEX** Team die Entwicklung und Herstellung von hydraulischen Systemen zu, die für die Ansprüche der Kunden berechnet sind.

**RUDIFLEX** stellt Ihnen verfügbar einen reichen Lager von hydraulischen Komponenten, die unter der besten Italienischen Marken ausgewählt sind.

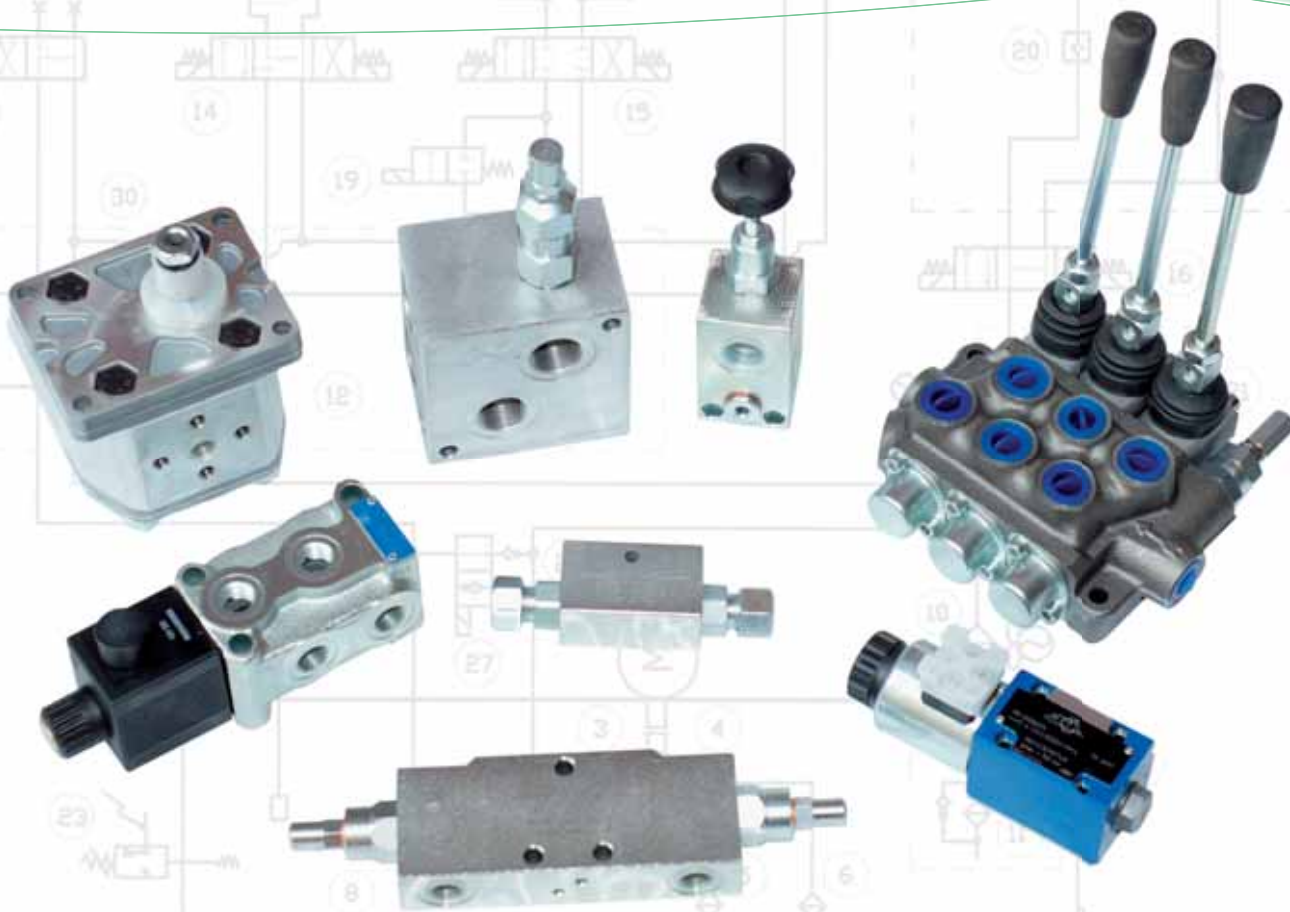
ROTAZIONE NASTRO  
(CONVEYANCE INFEED BELT)

**RUDIFLEX** is also specialized in designing and manufacturing hydraulic power packs and mini power packs. Through his deep and specific knowledge, **RUDIFLEX** can provide innovative solutions, guaranteeing quality and durability of his products. Flexibility and technical knowledge permit to **RUDIFLEX** team to engineer and product complete hydraulic systems, that are tailored to customer's specific requirements.

**RUDIFLEX** put at your disposal a wide range and availability of hydraulic components, carefully selected among the best Italian producers.

La maison **RUDIFLEX** est aussi spécialisée dans la conception et la fabrication de groupes hydrauliques et mini-centrales hydrauliques. À travers une profonde et spécifique connaissance technique, **RUDIFLEX** développe des nouvelles solutions Vous offrant toujours une assurance de haute qualité et durabilité de son produits. Une grande flexibilité et capacité technique nous permettent de concevoir et réaliser des systèmes hydrauliques, qui sont étudiés pour répondre à les exigences du client.

**RUDIFLEX** mets à votre disposition un entrepôt rempli d'une vaste gamme de composants hydrauliques des meilleures marques italiennes.

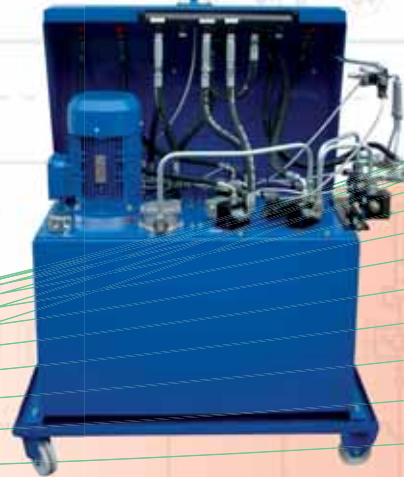


# RUDIFLEX

N.2 CILINDRI  
SOLLEVA  
SX-SEL  
TELES

CILINDRI  
REAGENZA  
EL.4C/4D

MOTORI  
TRASLAZIONE  
SX-SEL 1/A  
FAHRANTRIEB



CILINDRI  
HYDREAGENZA  
SX-SEL 4C/4D

MOTORI  
TRASLAZIONE  
SX-SEL 1/A



PRODUCIAMO INOLTRE    WIR PRODUZIEREN AUCH    WE ALSO PRODUCE    NOUS PRODUISONS AUSSI



*Member of*



Via Madonna, 110 - 25018 Montichiari (Bs) - Italy  
Tel. +39 030 9650406 - Fax +39 030 9664288

[www.rudiflex.com](http://www.rudiflex.com) - [info@rudiflex.com](mailto:info@rudiflex.com)